

### ドリルビットの交換方法

**1**

カップを取り外す。

**2**

①スリーブを引いて、  
②ドリルビットを取り外す。

**3**

ドリルビットを装着する。

**4**

カップを装着する。

**5**

作業準備完了です。

### カップ内のホコリの捨て方

ハンマードリルに装着した状態でそのまま下向きにし、中に溜まったホコリを捨てる。

### 使用するハンマードリル本体の交換方法

①固定ネジを外し、②固定バーを抜く。  
(PH1のドライバーを使用してください)

使用するハンマードリルに応じて、①固定バーの位置を変更し、  
②固定ネジを締める。(PH1のドライバーを使用してください)

## SDS-plus ハンマードリル用集じんカップ Dust Cup Professional



1 619 JT4 279 (2016.02)



1 619 JT4 279

ボッシュ株式会社 電動工具事業部

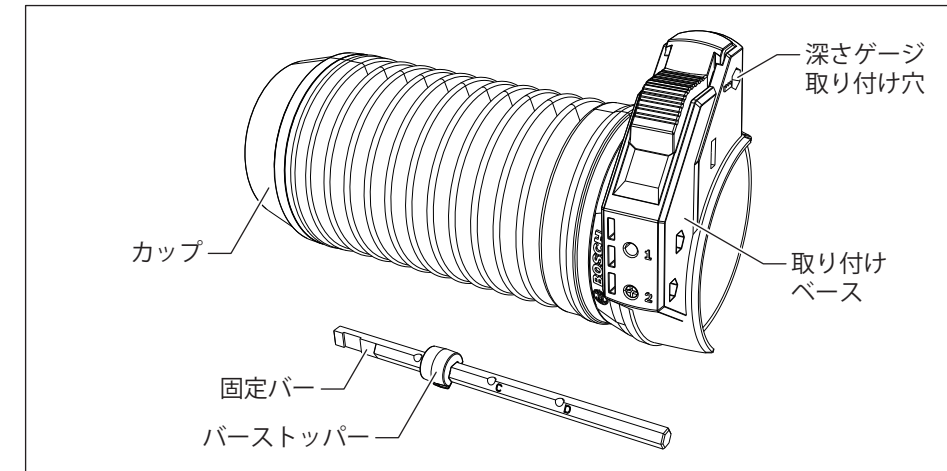
ホームページ: <http://www.bosch.co.jp> 〒150-8360 東京都渋谷区渋谷 3-6-7

コールセンターフリーダイヤル  
**0120-345-762**

(土・日・祝日を除く、午前9:00～午後6:00)

\*携帯電話からお掛けのお客様は、TEL.03-5485-6161をご利用ください。  
コールセンターフリーダイヤルのご利用はできませんのでご了承ください。

●引火物やアスベスト、木材や金属の集じんには使用しないでください。



使用可能な SDS-plus ビット



ビット全長  
160 mm ~ 210 mm

**!**

装着可能なハンマードリル本体については、2ページの **A** をご参照ください。

**!**

横向きの穴あけ作業でも使用できます。

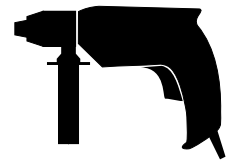
	SDS-plus ドリルビット	クイックリリース チャックでの使用	コアホールソー	破つり	ネジ締め

**!**

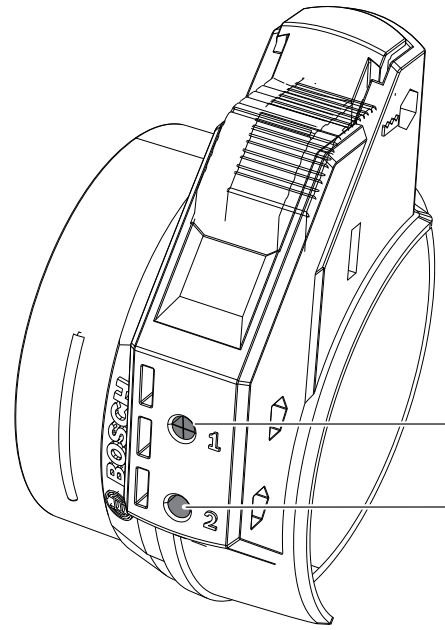
作業時は、必要に応じて保護メガネ、耳栓（イヤマフ）、手袋などの保護具を着用してください。

# i A

使用するハンマドリル本体に応じて、固定バーを装着する穴を選択してください。



1 GBH 36 V-ECY  
GBH 36 V-LIY



2  
GBH 2-18  
GBH 2-22  
GBH 2-23 (REAを除く)  
GBH 2-26  
GBH 2-28  
GBH 3-28  
GBH 4-32  
GBH 18 V-EC  
GBH 18 V-LI  
GBH 36 V-LI  
GBH 36 V-Plus  
GBH 36VF-LI  
GBH 36 VF-Plus

# i B

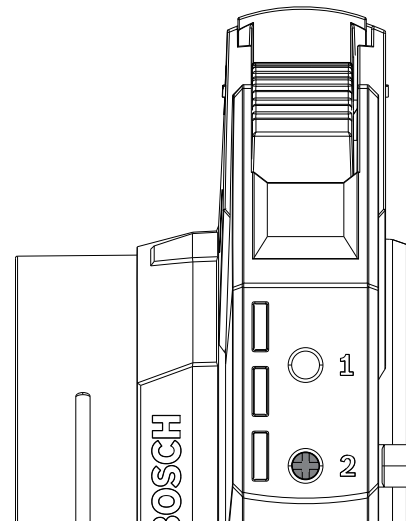
GBH 2-18  
GBH 2-22  
GBH 2-23 (REAを除く)  
GBH 2-26 DE  
GBH 3-28 DRE  
GBH 18 V-EC  
GBH 18 V-LI  
GBH 36 V-LI

使用するハンマドリル本体に応じて、バーストッパーを装着する箇所を選択してください。

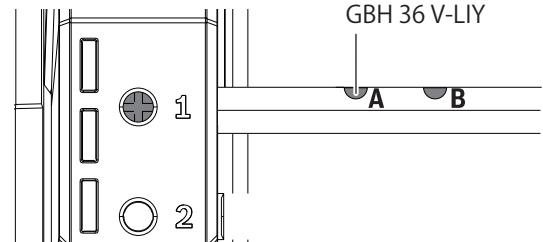
GBH 2-26 RE  
GBH 2-28 DV  
GBH 36 V-Plus

GBH 2-26 DFR  
GBH 2-28 DFV  
GBH 3-28 DFR  
GBH 36 VF-LI  
GBH 36 VF-Plus

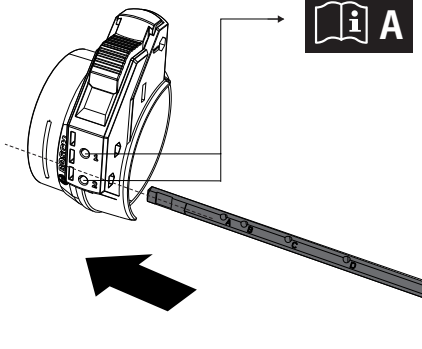
GBH 4-32 DFR



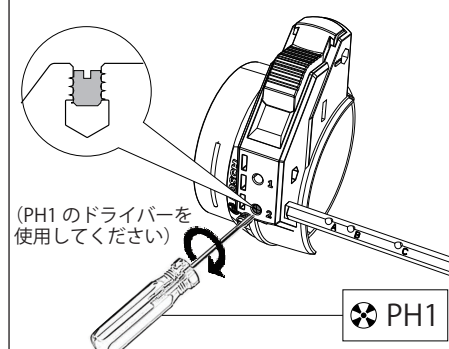
GBH 36 V-ECY  
GBH 36 V-LIY



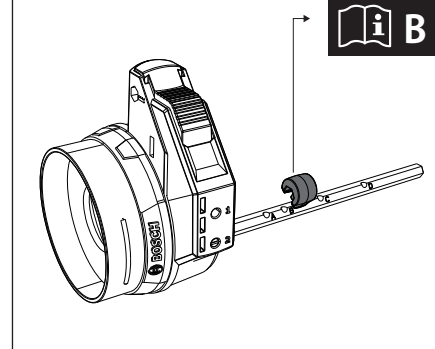
1 2ページAの情報に基づき、固定バーを挿入する穴を確認する。



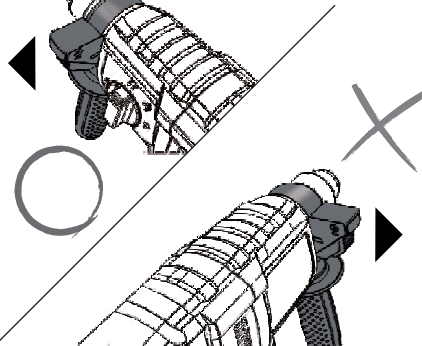
2 ネジで、固定バーを取り付けベースに固定する。



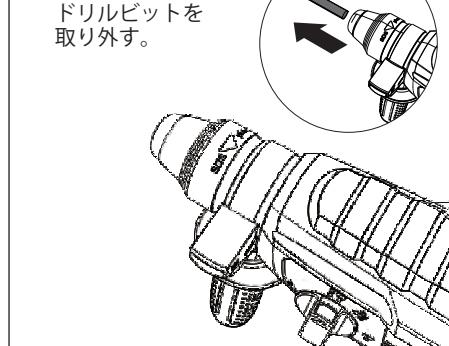
3 2ページBの情報に基づき、バーストッパーを装着する箇所を確認する。



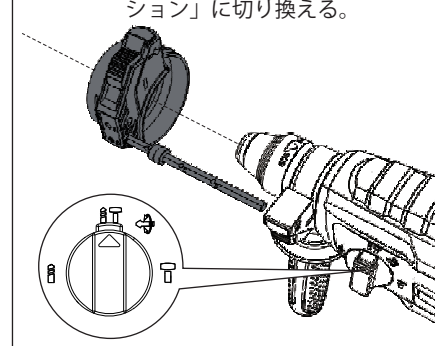
4 サイドハンドルを、深さゲージ取り付け穴が、穴あけ方向に向かって左側になるように装着する。



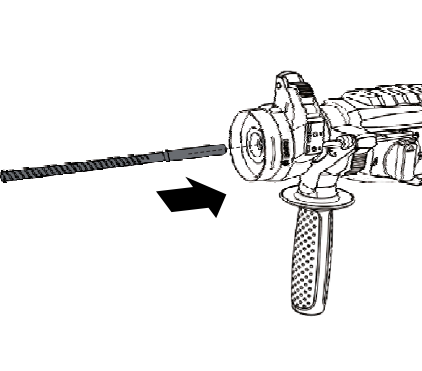
5 ドリルビットを取り外す。



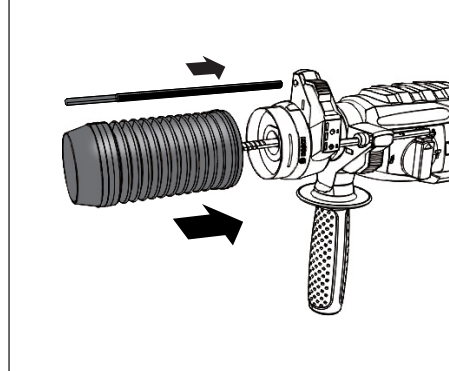
6 固定バーをサイドハンドルの深さゲージ取り付け穴に挿入する。ハンマドリルの作業モードを「コンクリート穴あけ作業ポジション」に切り換える。



7 ドリルビットを取り付ける。



8 深さゲージとカップを取り付ける。



9

