

Robert Bosch Power Tools GmbH
70538 Stuttgart
GERMANY

www.bosch-pt.com

1 609 92A 23S (2014.06) | / 53 ASIA



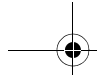
1 609 92A 23S

GLI VariLED Professional



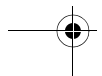
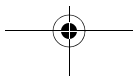
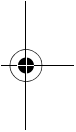
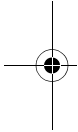
- en Original instructions
- cn 正本使用说明书
- tw 原始使用說明書
- ko 사용 설명서 원본
- th หนังสือคู่มือการใช้งานฉบับต้นแบบ
- id Petunjuk-Petunjuk untuk Penggunaan Orisinal
- vi Bản gốc hướng dẫn sử dụng

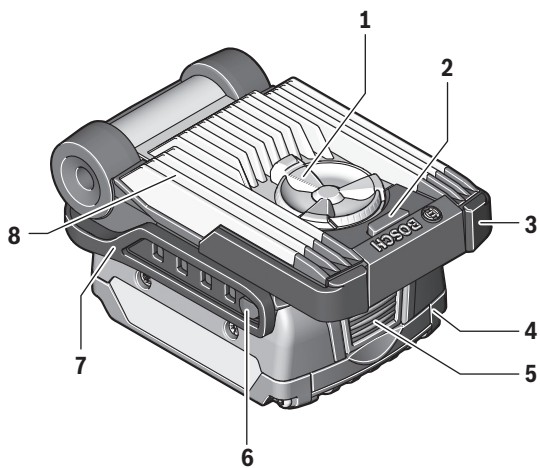




2 |

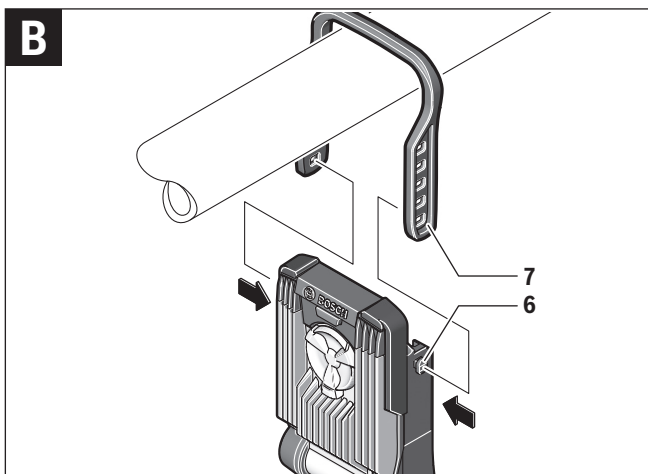
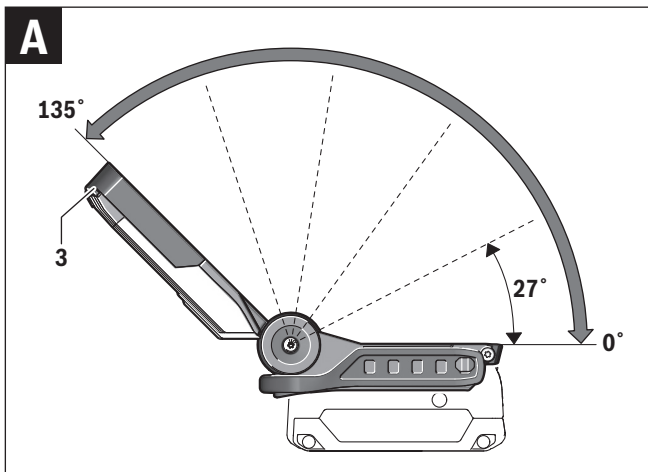
English	Page	6
中文	页	16
中文	頁	22
한국어	페이지	28
ภาษาไทย	หน้า	33
Bahasa Indonesia	Halaman	40
Tiếng Việt	Trang	46





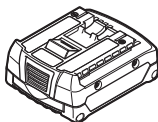
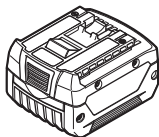
GLI VariLED

4 |

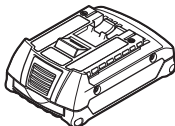
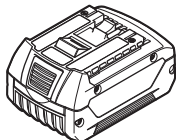


1 609 92A 23S | (15.12.15)

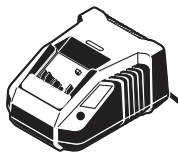
Bosch Power Tools



GBA 14,4 V..



**GBA 18 V..
GBA 18 V... W**



**AL 1820 CV
(14,4 / 18 V)**



**AL 1860 CV
(14,4 / 18 V)**

English

Safety Notes

Safety Warnings for Cordless Worklights



Read all safety warnings and all instructions. Failure to follow the warnings and instructions may result in electric shock, fire and/or serious injury.

- ▶ **Please read and observe all safety warnings and instructions enclosed with the battery or the power tool with which the battery was provided.**
- ▶ **Do not work with the cordless worklight in hazardous areas.**
- ▶ **After the automatic shut-off of the cordless worklight, do not continue to press the On/Off button.** The battery could become damaged.
- ▶ **Do not direct the light beam at persons or animals and do not stare into the light beam yourself (not even from a distance).**
- ▶ **Do not cover off the lamp head while operating the cordless worklight.** The lamp head heats up during operation and can cause burns when the heat accumulates.
- ▶ **Do not use the cordless worklight in road traffic.** The cordless worklight is not approved for illumination in road traffic.
- ▶ **Before any work on the cordless worklight itself (e. g. assembling, maintenance, etc.), as well as when transporting and storing, remove the battery from the cordless worklight.**
- ▶ **Do not allow children to use the cordless worklight.** It is intended for professional use. Children can unintentionally blind themselves or other persons.
- ▶ **Do not open the battery.** Danger of short-circuiting.



Protect the battery against heat, e. g., against continuous intense sunlight, fire, water, and moisture. Danger of explosion.

- ▶ **When battery pack is not in use, keep it away from other metal objects like paper clips, coins, keys, nails, screws, or other small metal objects that can make a connection from one terminal to another.** Shorting the battery terminals together may cause burns or a fire.

- ▶ **Under abusive conditions, liquid may be ejected from the battery; avoid contact. If contact accidentally occurs, flush with water. If liquid contacts eyes, additionally seek medical help.** Liquid ejected from the battery may cause irritations or burns.
- ▶ **In case of damage and improper use of the battery, vapours may be emitted. Ventilate the area and seek medical help in case of complaints.** The vapours can irritate the respiratory system.
- ▶ **Recharge only with the charger specified by the manufacturer.** A charger that is suitable for one type of battery pack may create a risk of fire when used with another battery pack.
- ▶ **Use the battery only in conjunction with your Bosch product.** This measure alone protects the battery against dangerous overload.
- ▶ **The battery can be damaged by pointed objects such as nails or screwdrivers or by force applied externally.** An internal short circuit can occur and the battery can burn, smoke, explode or overheat.

Product Description and Specifications

Intended Use

The cordless worklight is intended for mobile illumination in limited space and for limited time in dry indoor and outdoor areas and is not suitable for general room lighting.

Product Features

The numbering of the product features refers to the illustration of the cordless worklight on the graphics page.

- 1 Lens plate
- 2 On/Off switch
- 3 Lamp head
- 4 Battery pack*
- 5 Battery unlocking button*
- 6 Retainer opening for carrying handle
- 7 Carrying handle
- 8 Heat sink

*Accessories shown or described are not part of the standard delivery scope of the product. A complete overview of accessories can be found in our accessories program.

8 | English

Technical Data

Cordless Worklight		GLI VariLED	
Article number		3 601 D43 4..	
Rated voltage	V=	14.4	18
Lighting duration, approx.	min/Ah	115	135
Luminous flux	lm	420	420
The colour rendition of illuminated objects can be distorted.			
Battery			
Permitted ambient temperature			
- during charging	°C	0... +45	
- during operation* and during storage	°C	-20... +50	
Recommended batteries		GBA 14,4 V.. GBA 18 V ... GBA 18 V ...W	
Recommended chargers		AL 18.. GAL 3680 GAL 18...W**	
* Limited performance at temperatures < 0 °C			
** only for wireless charging batteries			

Assembly

Battery Charging (Accessory)

► **Use only the battery chargers listed on the accessories page.** Only these battery chargers are matched to the lithium ion battery of your cordless worklight.

Note: The battery supplied is partially charged. To ensure full capacity of the battery, completely charge the battery in the battery charger before using your power tool for the first time.

The lithium-ion battery can be charged at any time without reducing its service life. Interrupting the charging procedure does not damage the battery.

The lithium-ion battery is protected against deep discharging by the "Electronic Cell Protection (ECP)". When the battery is empty, the cordless worklight is switched off by means of a protective circuit.

► **Do not continue to press the On/Off switch after the cordless worklight has been automatically switched off.** The battery can be damaged.

To remove the battery **4**, press the battery unlocking button **5** and pull the battery toward the rear out of the cordless worklight. **Do not exert any force when doing this.** Observe the notes for disposal.

Operation

Initial Operation

Inserting the battery

Insert the charged battery **4** into lamp head **3** until it can be felt to engage and faces flush against the lamp head **3**.

Switching On and Off

To **start** the cordless worklight, press the On/Off switch **2**.

To **switch off** the cordless worklight, press the On/Off switch **2** again.

To save energy, only switch the cordless worklight on when using it.

Temperature Dependent Overload Protection

When exceeding the allowable heat-sink temperature of 60 °C, the cordless worklight flashes 3x and then switches off. Allow the cordless worklight to cool down, then switch the cordless worklight on again.

Working Advice

When the lighting duration is ≤ 10 minutes, the luminous efficiency of the cordless worklight is lower.

The lens plate **1** is used to scatter or diffuse the light when using the cordless worklight e. g., as a reading lamp.

Swivelling the Lamp Head (see figure A)

You can swivel the lamp head **3** maximum 135° in 27° steps.

Carrying Handle (see figure B)

The cordless worklight can be carried or fastened to an object with the carrying handle **7**.

10 | English

Maintenance and Service

Maintenance and Cleaning

When the battery is no longer operative, please refer to an authorised after-sales service agent for Bosch power tools.

The cordless worklight is maintenance-free and contains no components that must be replaced or maintained.

To avoid damage, clean the plastic lens of the cordless worklight only with a dry, soft cloth. Do not use cleaning agents or solvent.

After-sales Service and Application Service

Our after-sales service responds to your questions concerning maintenance and repair of your product as well as spare parts. Exploded views and information on spare parts can also be found under:

www.bosch-pt.com

Bosch's application service team will gladly answer questions concerning our products and their accessories.

In all correspondence and spare parts orders, please always include the 10-digit article number given on the nameplate of the product.

People's Republic of China

China Mainland

Bosch Power Tools (China) Co., Ltd.

567, Bin Kang Road

Bin Jiang District 310052

Hangzhou, P. R. China

Service Hotline: 4008268484

Fax: (0571) 87774502

E-Mail: contact.ptcn@cn.bosch.com

www.bosch-pt.com.cn

HK and Macau Special Administrative Regions

Robert Bosch Hong Kong Co. Ltd.

21st Floor, 625 King's Road

North Point, Hong Kong

Customer Service Hotline: +852 2101 0235

Fax: +852 2590 9762

E-Mail: info@hk.bosch.com

www.bosch-pt.com.hk

Indonesia

PT Robert Bosch
Palma Tower 10th Floor
Jl. RA Kartini II-S Kaveling 6 Sek II
Pondok Pinang, Kebayoran Lama
Jakarta Selatan 12310
Indonesia
Tel.: (021) 3005 5800
Fax: (021) 3005 5801
E-Mail: boschpowertools@id.bosch.com
www.bosch-pt.co.id

Philippines

Robert Bosch, Inc.
28th Floor Fort Legend Towers,
3rd Avenue corner 31st Street,
Fort Bonifacio Global City,
1634 Taguig City, Philippines
Tel.: (02) 8703871
Fax: (02) 8703870
matheus.contiero@ph.bosch.com
www.bosch-pt.com.ph

Bosch Service Center:
9725-27 Kamagong Street
San Antonio Village
Makati City, Philippines
Tel.: (02) 8999091
Fax: (02) 8976432
E-Mail: rosalie.dagdagan@ph.bosch.com



12 | English

Malaysia

Robert Bosch Sdn. Bhd.
No. 8A, Jalan 13/6
G.P.O. Box 10818
46200 Petaling Jaya
Selangor, Malaysia
Tel.: (03) 79663194
Fax: (03) 79583838
E-Mail: cheehoe.on@my.bosch.com
Toll-Free: 1800 880188
www.bosch-pt.com.my

Thailand

Robert Bosch Ltd.
Liberty Square Building
No. 287, 11 Floor
Silom Road, Bangrak
Bangkok 10500
Tel.: 02 6393111
Fax: 02 2384783
Robert Bosch Ltd., P. O. Box 2054
Bangkok 10501, Thailand
www.bosch.co.th

Bosch Service – Training Centre
La Salle Tower Ground Floor Unit No.2
10/11 La Salle Moo 16
Srinakharin Road
Bangkaew, Bang Plee
Samutprakarn 10540
Thailand
Tel.: 02 7587555
Fax: 02 7587525

Singapore

Powerwell Service Centre Ptd Ltd
65 Ubi Crescent, #06-03 Hola Centre
Singapore 408559
Tel.: 6746 9770/71
Fax: 6746 9760
E-Mail: powerwellsc@gmail.com
Toll-Free: 1800 3338333
www.bosch-pt.com.sg

Vietnam

Robert Bosch Vietnam Co. Ltd
13th Floor , 194 Golden Building
473 Dien Bien Phu Street
Ward 25, Binh Thanh District
84 Ho Chi Minh City
Vietnam
Tel.: (08) 6258 3690
Fax: (08) 6258 3692
Hotline: (08) 6250 8555
E-Mail: tuvankhachhang-pt@vn.bosch.com
www.bosch-pt.com.vn
www.baohanhbosch-pt.com.vn

Australia, New Zealand and Pacific Islands

Robert Bosch Australia Pty. Ltd.
Power Tools
Locked Bag 66
Clayton South VIC 3169
Customer Contact Center
Inside Australia:
Phone: (01300) 307044
Fax: (01300) 307045
Inside New Zealand:
Phone: (0800) 543353
Fax: (0800) 428570
Outside AU and NZ:
Phone: +61 3 95415555
www.bosch-pt.com.au
www.bosch-pt.co.nz

14 | English

Egypt

Unimar
20 Markaz kadmat
El tagmoa EL Aoul – New Cairo
Tel: +2 02 224 76091 - 95 / + 2 02 224 78072 - 73
Fax: +2 02 224 78075
E-Mail: adelzaki@unimaregypt.com

Ethiopia

Forever plc
Kebele 2,754, BP 4806,
Addis Ababa , Ethiopia
Tel: +251 111 560 600, +251 111 560 600
E-Mail: foreverplc@ethionet.et

Nigeria

C. Woermann Ltd.
P.O. Box 318
6, Badejo Kalesanwo Street
Matori Industrial Estate
Lagos, Nigeria
Tel: +234 17 736 498, +234 17 730 904
E-Mail: d.kornemann@woermann-nigeria.com

Republic of South Africa

Customer service

Hotline: (011) 6519600

Gauteng – BSC Service Centre

35 Roper Street, New Centre
Johannesburg
Tel.: (011) 4939375
Fax: (011) 4930126
E-Mail: bsctools@icon.co.za

KZN – BSC Service Centre

Unit E, Almar Centre
143 Crompton Street
Pinetown
Tel.: (031) 7012120
Fax: (031) 7012446
E-Mail: bsc.dur@za.bosch.com

Western Cape – BSC Service Centre

Democracy Way, Prosperity Park

Milnerton

Tel.: (021) 5512577

Fax: (021) 5513223

E-Mail: bsc@zsd.co.za

Bosch Headquarters

Midrand, Gauteng

Tel.: (011) 6519600

Fax: (011) 6519880

E-Mail: rbsa-hq.pts@za.bosch.com

Transport

The contained lithium-ion batteries are subject to the Dangerous Goods Legislation requirements. The user can transport the batteries by road without further requirements.

When being transported by third parties (e.g.: air transport or forwarding agency), special requirements on packaging and labelling must be observed. For preparation of the item being shipped, consulting an expert for hazardous material is required.

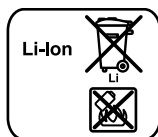
Dispatch batteries only when the housing is undamaged. Tape or mask off open contacts and pack up the battery in such a manner that it cannot move around in the packaging.

Please also observe possibly more detailed national regulations.

Disposal

Cordless worklights, battery packs, accessories and packaging should be sorted for environmental-friendly recycling.

Do not dispose of cordless worklights and batteries/rechargeable batteries into household waste!

Battery packs/batteries:**Li-ion:**

Please observe the instructions in section “Transport”, page 15.

Subject to change without notice.

中文

安全规章

针对充电式照明装备的安全规章



阅读所有的警告提示和指示。 如未确实遵循警告提示和指示，可能导致电击，火灾并且 / 或其他的严重伤害。

- ▶ **请阅读并遵守随附在蓄电池以及随附在使用该蓄电池的电动工具的所有安全规章和指示。**
- ▶ **不可以**在有爆炸危险的场所使用充电式照明装备。
- ▶ **在充电式照明装备自动关闭之后，不可以继续按住起停开关。** 这样可能损坏蓄电池。
- ▶ **光束不可以对准人或动物，本身也不要直视光束，即使和光束相距甚远也不可以做上述动作。**
- ▶ **不可以**盖住使用中的充电式照明装备的灯头。使用中的灯头会变热，如果无法散热可能起火燃烧。
- ▶ **不可以**在马路上使用充电式照明装备。充电式照明装备未被允许充当马路照明。
- ▶ **调整充电式照明装备（例如安装，维修等），搬运装备或贮存装备之前都要先**从充电式照明装备中取出蓄电池。
- ▶ **勿让儿童使用充电式照明装备。** 本装备是针对专业用途而设计，儿童可能会不小心扰乱自己或他人的视线。
- ▶ **切勿打开蓄电池。** 可能造成短路。



保护蓄电池免受高温（例如长期日照），火焰，水和湿气的侵害。 有爆炸的危险。

- ▶ **不使用的蓄电池必须**远离回形针，硬币，钥匙，钉子，螺丝或其它的小型金属物体。上述物体可能连接蓄电池上的触点引起短路。蓄电池的两个触点如果发生短路，可能烧毁其它物品或引起火灾。

- ▶ 如果使用不当可能从蓄电池渗出液体。避免接触此类流动液体。如果不小心触摸了，马上用水冲洗。假若上述液体侵入眼睛必须即刻就医。从蓄电池流出的液体会刺激或灼伤皮肤。
- ▶ 如果蓄电池损坏了，或者未按照规定使用蓄电池，蓄电池中会散发出有毒蒸汽。工作场所必须保持空气流通，如果身体有任何不适必须马上就医。蓄电池散发的蒸汽会刺激呼吸道。
- ▶ 只能使用机器制造商推荐的充电器为蓄电池充电。不可以使用针对某些特定蓄电池的充电器，为其它的蓄电池充电，可能引起火灾。
- ▶ 本蓄电池只能使用在博世的的产品上。这样才能够避免蓄电池发生危险的过载现象。
- ▶ 通过尖的物件如钉子或螺丝刀通过外力作用时，可能损坏蓄电池。有可能出现内部短路、蓄电池燃烧、发出烟雾、爆炸或过热。

产品和功率描述

按照规定使用机器

充电电池灯设计用于在干燥的室内和室外进行空间和时间上有限的移动式照明，并不适用于一般房屋照明。

插图上的机件

机件的编号和充电式照明装备详解图上的编号一致。

- 1 散光透镜
- 2 起停开关
- 3 灯头
- 4 蓄电池*
- 5 蓄电池的解锁按键*
- 6 吊带的接头
- 7 吊带
- 8 散热片

* 图表或说明上提到的附件，并不包含在基本的供货范围内中。本公司的附件清单中有完整的附件供应项目。

18 | 中文

技术数据

充电式照明装备		GLI VariLED	
物品代码		3 601 D43 4..	
额定电压	伏特 =	14.4	18
照明的使用时间约为	分 / 安培小时	115	135
光通量	lm	420	420
被照明物体的颜色重现可能会失真。			
充电电池			
允许的环境温度			
- 充电时	° C	0...+45	
- 运行* 和储藏时	° C	- 20...+50	
建议使用的充电电池		GBA 14,4 V... GBA 18 V... GBA 18 V...W	
推荐的充电器		AL 18... GAL 3680 GAL 18...W**	
* 温度 < 0 ° C 时功率受限			
** 仅适用于感应式充电电池			

安装**为蓄电池充电（附件）**

- ▶ **只能使用附件页上标示的充电器。** 只有这款充电器才能够为充电式照明装备上的锂离子蓄电池充电。

指示： 蓄电池在交货时只完成部分充电。首度使用电动工具之前，必须先充足蓄电池的电以确保蓄电池的功率。

可以随时为锂离子蓄电池充电，不会缩短电池的使用寿命。如果充电过程突然中断，也不会损坏电池。

本锂离子蓄电池配备了“Electronic Cell Protection (ECP) (电子充电室保护装置)”，可以防止蓄电池过度放电。电池的电量如果用尽了，保护开关会自动关闭充电式照明装备。

▶ **在蓄电池自动关闭之后，切勿继续按住起停开关。** 这样可能损坏蓄电池。

拆除蓄电池 4 时，先按下蓄电池的解锁按键 5 并从充电式照明装备中向后拉出蓄电池。**勿强行拉出蓄电池。**

请注意有关作废处理的规定。

正式操作

正式操作仪器

安装蓄电池

把充好电的蓄电池 4 推入灯头 3 中。必须让蓄电池正确地卡牢，蓄电池不可以突出于灯头 3 之外。

开动 / 关闭

按下起停开关 2 可以开动充电式照明装备。

再度按下起停开关 2 即可以关闭充电式照明装备。

为了节约能源，只有在使用时才打开充电式照明装备。

温控的过载保护装置

如果超过了许可的散热片温度 60 °C，充电式照明装备会先闪烁 3 次然后自动关闭。先让充电式照明装备适度冷却，接着再开动充电式照明装备。

有关操作方式的指点

当照明的时间到达 ≤ 10 分钟后，充电式照明装备的照明亮度便会减弱。

如果您使用充电式照明装备充当阅读灯时，可以借助散光透镜 1 来分散光线。

转动灯头（参考插图 A）

您可以转动灯头 3 最多 135°，每次 27°。

吊带（参考插图 B）

借助吊带 7 您可以提着充电式照明装备或者将照明装备固定在其他物体上。

维修和服务

维修和清洁

如果蓄电池故障了，可以向博世电动工具公司授权的客户服务中心求援。

本充电式照明装备无须维修，所以没有必须更换或维修的零件。

只能使用干燥柔软的布清洁充电式照明装备上的塑料片，以避免刮损塑料片。不可以使用清洁剂或溶剂清洁塑料片。

顾客服务处和顾客咨询中心

本公司顾客服务处负责回答有关本公司产品的修理，维护和备件的问题。

以下的网页中有爆炸图和备件的资料：

www.bosch-pt.com

博世顾客咨询团队非常乐意为您解答有关本公司产品及附件的问题。

如需查询和订购备件，请务必提供产品型号铭牌上的 10 位数货号。

有关保证，维修或更换零件事宜，请向合格的经销商查询。

中国大陆

博世电动工具（中国）有限公司

中国 浙江省 杭州市

滨江区滨康路 567 号

邮政编码：310052

免费服务热线：4008268484

传真：(0571) 87774502

电邮：contact.ptcn@cn.bosch.com

www.bosch-pt.com.cn

罗伯特·博世有限公司

香港北角英皇道 625 號 21 樓

客戶服務熱線：+852 2101 0235

傳真：+852 2590 9762

電郵：info@hk.bosch.com

網站：www.bosch-pt.com.hk

制造商地址：

Robert Bosch Power Tools GmbH
罗伯特·博世电动工具有限公司
70538 Stuttgart / GERMANY
70538 斯图加特 / 德国

搬运

随着机器一起供货的锂离子蓄电池必须受危险物品法规规范。使用者无须另外使用保护包装便可以运送该蓄电池。

但是如果将它交由第三者运送（例如：寄空运或委托运输公司）则要使用特殊的包装和标示。此时必须向危险物品专家请教有关寄送危险物品的相关事宜。

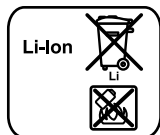
确定蓄电池的外壳未受损后，才可以寄送蓄电池。粘好未加盖的触点并包装好蓄电池，不可以让蓄电池在包装中晃动。

必要时也得注意各国有关的法规。

处理废弃物

必须以符合环保的方式，回收再利用损坏的充电式照明装备、蓄电池、附件和废弃的包装材料。

不可以将充电式照明装备和蓄电池 / 电池丢入一般的家庭垃圾中！

充电电池 / 电池：**锂离子：**

请注意“搬运”段落中的指示，页 21。

保留修改权。


中文

安全規章

針對充電式照明裝備的安全規章



閱讀所有的警告提示和指示。 如未確實遵循警告提示和指示，可能導致電擊、火災並且 / 或其他的嚴重傷害。

- ▶ 請閱讀並遵守隨附在蓄電池以及隨附在使用該蓄電池的電動工具的所有安全規章和指示。
 - ▶ 不可以有在爆炸危險的場所使用充電式照明裝備。
 - ▶ 在充電式照明裝備自動關閉之後，不可以繼續按住起停開關。這樣可能損壞蓄電池。
 - ▶ 光束不可以對準人或動物，本身也不要直視光束，即使和光束相距甚遠也不可以做上述動作。
 - ▶ 不可以蓋住使用中的充電式照明裝備的燈頭。使用中的燈頭會變熱，如果無法散熱可能起火燃燒。
 - ▶ 不可以馬路上使用充電式照明裝備。充電式照明裝備未被允許充當馬路照明。
 - ▶ 調整充電式照明裝備（例如安裝，維修等），搬運裝備或貯存裝備之前都要先從充電式照明裝備中取出蓄電池。
 - ▶ 勿讓兒童使用充電式照明裝備。本裝備是針對專業用途而設計，兒童可能會不小心擾亂自己或他人的視線。
 - ▶ 切勿打開蓄電池。可能造成短路。
-  **保護蓄電池免受高溫（例如長期日照），火焰，水和濕氣的侵害。有爆炸的危險。**
- ▶ 不使用的蓄電池必須遠離回形針，硬幣，鑰匙，釘子，螺絲或其它的小型金屬物體。上述物體可能連接蓄電池上的觸點引起短路。蓄電池的兩個觸點如果發生短路，可能燒毀其它物品或引起火災。

- ▶ 如果使用不當可能從蓄電池滲出液體。避免接觸此類流動液體。如果不小心觸摸了，馬上用水沖洗。假若上述液體侵入眼睛必須即刻就醫。從蓄電池流出的液體會刺激或灼傷皮膚。
- ▶ 如果蓄電池損壞了，或者未按照規定使用蓄電池，蓄電池中會散發出有毒蒸汽。工作場所必須保持空氣流通，如果身體有任何不適必須馬上就醫。蓄電池散發的蒸汽會刺激呼吸道。
- ▶ 只能使用機器制造商推薦的充電器為蓄電池充電。不可以使用針對某些特定蓄電池的充電器，為其它的蓄電池充電，可能引起火災。
- ▶ 本蓄電池只能使用在博世的產品上。這樣才能夠避免蓄電池發生危險的過載現象。
- ▶ 尖銳物品（例如釘子或螺絲起子）或是外力皆有可能造成充電電池損壞，進而導致內部短路而發生電池起火、冒煙、爆炸或過熱等事故。

產品和功率描述

按照規定使用機器

此手電筒是設計用於環境乾燥的室內及室外區域，可在一定時間內機動照明固定的空間範圍，它並不適用於居家照明。

插圖上的機件

機件的編號和充電式照明裝備詳解圖上的編號一致。

- 1 散光透鏡
- 2 起停開關
- 3 燈頭
- 4 蓄電池*
- 5 蓄電池的解鎖按鍵*
- 6 吊帶的接頭
- 7 吊帶
- 8 散熱片

*圖表或說明上提到的附件，並不包含在基本的供貨範圍中。本公司的附件清單中有完整的附件供應項目。

24 | 中文

技術性數據

充電式照明裝備		GLI VariLED	
物品代碼		3 601 D43 4..	
額定電壓	伏特 =	14.4	18
照明的使用時間約為	分 / 安培小時	115	135
光量	流明 (lm)	420	420

物體受到本產品燈光照射後所呈現的顏色可能會有色差。

蓄電池

容許環境溫度		
- 充電狀態下	° C	0...+45
- 運轉時* 與存放狀態下	° C	- 20...+50
建議使用之充電電池		GBA 14,4 V.. GBA 18 V ... GBA 18 V ...W
建議使用的充電器		AL 18.. GAL 3680 GAL 18...W**

* 溫度 < 0 ° C 時，性能受限

** 僅適用於感應式充電電池

安裝**為蓄電池充電（附件）**

- ▶ **只能使用附件頁上標示的充電器。** 只有這款充電器才能夠為充電式照明裝備上的鋰離子蓄電池充電。

指示： 蓄電池在交貨時只完成部分充電。首度使用電動工具之前，必須先充足蓄電池的電以確保蓄電池的功率。

可以隨時為鋰離子蓄電池充電，不會縮短電池的使用壽命。如果充電過程突然中斷，也不會損壞電池。

本鋰離子蓄電池配備了 "Electronic Cell Protection (ECP) (電子充電室保護裝置)"，可以防止蓄電池過度放電。電池的電量如果用盡了，保護開關會自動關閉充電式照明裝備。

▶ **在蓄電池自動關閉之後，切勿繼續按住起停開關。** 這樣可能損壞蓄電池。

拆除蓄電池 4 時，先按下蓄電池的解鎖按鍵 5 並從充電式照明裝備中向後拉出蓄電池。勿強行拉出蓄電池。

請注意有關作廢處理的規定。

正式操作

操作

安裝蓄電池

把充好電的蓄電池 4 推入燈頭 3 中。必須讓蓄電池正確地卡牢，蓄電池不可以突出於燈頭 3 之外。

開動 / 關閉

按下起停開關 2 可以開動充電式照明裝備。

再度按下起停開關 2 即可以關閉充電式照明裝備。

為了節約能源，只有在使用時才打開充電式照明裝備。

溫控的過載保護裝置

如果超過了許可的散熱片溫度 60 °C，充電式照明裝備會先閃爍 3 次然後自動關閉。先讓充電式照明裝備適度冷卻，接著再開動充電式照明裝備。

有關操作方式的指點

當照明的時間到達 ≤ 10 分鐘後，充電式照明裝備的照明亮度便會減弱。

如果您使用充電式照明裝備充當閱讀燈時，可以借助散光透鏡 1 來分散光線。

轉動燈頭（參考插圖 A）

照明燈頭 3 可分段翻轉，每一段的翻轉角度為 27°，可翻轉之最大角度為 135°。

吊帶（參考插圖 B）

借助吊帶 7 您可以提著充電式照明裝備或者將照明裝備固定在其他物體上。

維修和服務

維修和清潔

如果蓄電池故障了，可以向博世電動工具公司授權的客戶服務中心求援。

本充電式照明裝備無須維修，所以沒有必須更換或維修的零件。

只能使用干燥柔軟的布清潔充電式照明裝備上的塑料片，以避免刮損塑料片。不可以使用清潔劑或溶劑清潔塑料片。

顧客服務處和顧客諮詢中心

本公司顧客服務處負責回答有關本公司產品的修理，維護和備件的問題。

以下的網頁中有爆炸圖和備件的資料：

www.bosch-pt.com

博世顧客諮詢團隊非常樂意為您解答有關本公司產品及附件的問題。

當您需要諮詢或訂購備用零組件時，請務必提供本產品型號銘牌上的 10 位項目編號。

台灣

台灣羅伯特博世股份有限公司

建國北路一段 90 號 6 樓

台北市 10491

電話：(02) 2515 5388

傳真：(02) 2516 1176

www.bosch-pt.com.tw

制造商地址：

Robert Bosch Power Tools GmbH

羅伯特·博世電動工具有限公司

70538 Stuttgart / GERMANY

70538 斯圖加特 / 德國

搬運


隨著機器一起供貨的鋰離子蓄電池必須受危險物品法規範。使用者無須另外使用保護包裝便可以運送該蓄電池。

但是如果將它交由第三者運送（例如：寄空運或委託運輸公司）則要使用特殊的包裝和標示。此時必須向危險物品專家請教有關寄送危險物品的相關事宜。

確定蓄電池的外殼未受損後，才可以寄送蓄電池。粘好未加蓋的觸點並包裝好蓄電池，不可以讓蓄電池在包裝中晃動。

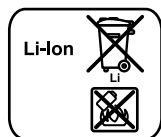
必要時也得注意各國有關的法規。

處理廢棄物

 必須以符合環保的方式，回收再利用損壞的充電式照明裝備、蓄電池、附件和廢棄的包裝材料。

不可以將充電式照明裝備和蓄電池 / 電池丟入一般的家庭垃圾中！

蓄電池 / 一般電池：



鋰離子：

請注意 " 搬運 " 段落中的指示，頁 26。

保留修改權。

한국어

안전 수칙

충전 랜턴용 안전 수칙



모든 안전수칙과 지시 사항을 상세히 읽고 지켜야 합니다. 다음의 안전수칙과 지시 사항을 준수하지 않으면 화재 위험이 있으며 감전 혹은 중상을 입을 수 있습니다.

- ▶ 충전용 배터리 혹은 배터리와 함께 공급되는 전동공구에 첨부된 모든 안전 수칙과 지시 사항을 읽고 준수하십시오.
- ▶ 충전 랜턴을 폭발 위험이 있는 환경에서 사용하지 마십시오.
- ▶ 충전 랜턴이 자동으로 꺼진 경우 전원 스위치를 계속 누르지 마십시오. 배터리가 손상될 수 있습니다.
- ▶ 랜턴 빛이 사람이나 동물에 향하지 않도록 하고 먼거리에서도 직접 광선 안으로 들어다 보지 마십시오.
- ▶ 충전 랜턴이 켜져 있는 동안 랜턴 헤드를 가리지 마십시오. 랜턴 헤드가 작동 중에 뜨거워져 열이 축적되면 화상을 입을 수 있습니다.
- ▶ 충전 랜턴을 도로 교통 시 사용하지 마십시오. 충전 랜턴으로 차량 도로를 비추는데 사용하면 안됩니다.
- ▶ 충전 랜턴에 조립 및 정비 등 각종 작업을 하기 전에, 혹은 운반하거나 보관하기 전에 충전 랜턴에서 배터리를 빼놓으십시오.
- ▶ 어린이가 충전 랜턴을 사용하지 않도록 하십시오. 이는 전문가용입니다. 어린이가 실수로 자신에게 혹은 다른 사람에게 비추어 눈부시게 할 수 있기 때문입니다.
- ▶ 배터리를 분해하지 마십시오. 단락이 발생할 위험이 있습니다.



배터리를 태양 광선 등 고열에 장시간 노출되지 않도록 하고 불과 물, 수분이 있는 곳에 두지 마십시오. 폭발할 위험이 있습니다.

- ▶ 배터리를 사용하지 않을 때는 각 극 사이에 브리징 상태가 생길 수 있으므로 페이퍼 클립, 동전, 열쇠, 못, 나사 등 유사한 금속성 물체와 멀리하여 보관하십시오. 배터리 극 사이에 쇼트가 일어나 화상을 입거나 화재를 유발할 수 있습니다.

- ▶ 배터리를 잘못 사용했을 경우 누수가 생길 수 있습니다. 이 경우 배터리에 닿지 않도록 하십시오. 만일 피부에 접하게 되었다면 물로 깨끗이 닦아 내십시오. 액체가 눈에 들어갔을 경우 물로 닦아내고 의사와 상담하십시오. 배터리에서 흘러 나오는 액체는 피부에 자극을 주거나 화상을 유발할 수 있습니다.
- ▶ 배터리가 손상되었거나 잘못 사용될 경우 증기가 발생할 수 있습니다. 작업을 환기시키고, 필요한 경우 의사와 상담하십시오. 증기로 인해 호흡기가 자극될 수 있습니다.
- ▶ 배터리를 충전할 때 제조 회사가 추천하는 충전기만을 사용하십시오. 특정 제품의 배터리를 위해 생산된 충전기에 적합하지 않은 다른 배터리를 충전할 경우 화재 위험이 있습니다.
- ▶ 귀하의 보쉬 제품용으로 나와있는 배터리만 사용하십시오. 그래야만 배터리가 위험하게 과부하되는 것을 방지할 수 있습니다.
- ▶ 못이나 스크류 드라이버 같은 뾰족한 물체 또는 외부에서 오는 충격 등으로 인해 배터리가 손상될 수 있습니다. 내부 단락이 발생하여 배터리가 타거나 연기가 발생하고, 폭발 또는 과열될 수 있습니다.

제품 및 성능 소개

규정에 따른 사용

충전 랜턴은 휴대용으로 점등하기 위한 용도로 개발되었으며, 일반 공간 조명에는 적합하지 않습니다.

제품의 주요 명칭

제품의 주요 명칭에 표기되어 있는 번호는 충전 랜턴 그림이 나와있는 면을 참고하십시오.

- 1 렌즈판
- 2 전원 스위치
- 3 랜턴 헤드
- 4 배터리*
- 5 배터리 해제 버튼*
- 6 운반용 핸들 끼우는 부위
- 7 운반용 핸들
- 8 히트 싱크

30 | 한국어

*도면이나 설명서에 나와있는 액세서리는 표준 공급부품에 속하지 않습니다. 전체 액세서리는 저희 액세서리 프로그램을 참고하십시오.

제품 사양

충전 랜턴	GLI VariLED	
제품 번호		3 601 D43 4..
정격 전압	V=	14,4 18
사용 시간, 약	min/Ah	115 135
광속	lm	420 420

조명을 받은 개체는 컬러가 다르게 보일 수 있습니다.

배터리

허용되는 주변 온도		
- 충전 시	℃	0...+45
- 작동 시* 및 보관 시	℃	- 20...+50
권장 배터리		GBA 14,4V.. GBA 18V ... GBA 18V ...W
권장하는 충전기		AL 18.. GAL 3680 GAL 18...W**

* 온도가 0 °C 보다 낮은 경우 성능 제한 있음

** 오직 유도식 배터리의 경우만

조립**배터리 충전하기 (별매 액세서리)**

▶ 액세서리 목록에 기재되어 있는 충전기만을 사용하십시오. 이 충전기만이 귀하의 충전 랜턴에 사용된 리튬 이온 배터리 충전에 적합합니다.

참고: 배터리는 일부 충전되어 공급됩니다. 배터리의 성능을 완전하게 보장하기 위해서는 처음 사용하기 전에 배터리를 완전히 충전기에 충전하십시오.

리튬이온 배터리는 항상 충전할 수 있으며, 이로 인해 수명이 단축되지 않습니다. 충전을 하다 중간에 중지해도 배터리가 손상되지 않습니다.

리튬 이온 배터리는 “전자 셀 보호 기능 (ECP)” 이 있어 과도하게 방전 되지 않습니다. 배터리가 방전되면 충전 램프의 안전 스위치가 작동하여 불이 꺼집니다.

▶ **충전 램프가 자동으로 작동이 중단된 경우 전원 스위치를 계속 누르지 마십시오.** 이로 인해 배터리가 손상될 수 있습니다.

배터리 4를 탈착하려면 해제 버튼 5를 누른 상태에서 배터리를 충전 램프 뒤로 당겨 빼십시오. **이때 무리하게 힘을 가하지 마십시오.**

처리에 관련된 지시 사항을 준수하십시오.

작동

기계 시동

배터리 장착하기

충전된 배터리 4를 램프 헤드 3 안으로 끼워, 완전히 끼워지는 소리가 나고 램프 헤드 3과 일직선으로 놓이도록 하십시오.

전원 스위치 작동

충전 램프를 **작동하려면** 전원 스위치 2를 누릅니다.

충전 램프의 **스위치를 끄려면** 전원 스위치 2를 다시 누릅니다.

에너지를 절약하기 위해 사용할 때만 충전 램프를 켜십시오.

온도에 따른 과부하 방지 기능

허용된 히트 싱크 온도 60°C 을 초과하면 충전 램프가 세 번 깜박이다가 저절로 꺼집니다. 충전 램프가 저절로 식을 때까지 기다렸다가 다시 스위치를 켜십시오.

사용방법

조명 시간이 ≤10 분인 경우 충전 램프의 조도가 낮습니다.

충전 램프를 독서용 조명으로 사용하려면 렌즈판 1을 사용하여 조명을 분산할 수 있습니다.

램프 헤드 돌리기 (그림 A 참조)

램프 헤드 3을 한 단계에 27° 씩 최대 135° 로 돌릴 수 있습니다.

운반용 핸들 (그림 B 참조)

운반용 핸들 7이 있어 충전 램프를 운반하거나 걸어 고정할 수 있습니다.

32 | 한국어**보수 정비 및 서비스****보수 정비 및 유지**

배터리 기능에 문제가 있으면 보수 지정 전동공구 서비스 센터에 문의하십시오 .

충전 랜턴은 보수 정비할 필요가 없으며 교환해 주어야 할 부품이 없습니다 .
충전 랜턴의 플라스틱 렌즈가 손상되지 않도록 마른 부드러운 천으로 닦아 주십시오 . 이때 세제나 용제를 사용하지 마십시오 .

보수 AS 및 고객 상담

보수는 귀하의 제품 및 수리에 관한 문의를 받고 있습니다 .
AS 센터 정보 및 제품에 대한 고객 상담은 하기 고객 콜센터 및 이메일 상담을 이용해주시기 바랍니다 .

고객 콜센터 : 080-955-0909

이메일 상담 :

Bosch-pt.hotline@kr.bosch.com

문의나 대체 부품 주문 시에는 반드시 제품 네임 플레이트에 있는 10 자리의 부품번호를 알려 주십시오 .

Bosch Korea, RBKR
Mechanics and Electronics Ltd.
PT/SAX-ASA
298 Bojeong-dong Giheung-gu
Yongin-si, Gyeonggi-do, 446-913
Republic of Korea
080-955-0909

운반

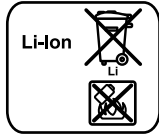
포함되어 있는 리튬이온 배터리는 위험물 관련 규정을 따라야 합니다 . 사용자 가 별도의 요구사항 없이 배터리를 직접 도로 상에서 운반할 수 있습니다 . 제 3 자를 통해 운반할 경우 (항공 운송이나 운송 회사 등) 포장과 표기에 관한 특별한 요구 사항을 준수해야 합니다 . 이 경우 발송 준비를 위해 위험물 전문가와 상담해야 합니다 .

표면이 손상되지 않은 배터리만을 사용하십시오 . 배터리의 접촉 단자면을 덮어 붙인 상태로 내부에서 움직이지 않도록 배터리를 포장하십시오 . 또한 이와 관련한 국내 규정을 준수하십시오 .

처리

충전 랜턴, 배터리, 액세서리 및 포장재는 친환경적으로 재활용할 수 있도록 분류해야 합니다.

충전 랜턴과 충전용 배터리 / 배터리를 가정용 쓰레기로 처리하지 마십시오!

충전용 배터리 / 배터리 :**Li-Ion:**

“운반” 내용에 나와 있는 주의 사항을 준수하십시오 (32 페이지).

위 사항은 사전 예고 없이 변경될 수도 있습니다 .

Bahasa Indonesia**Petunjuk-Petunjuk untuk Keselamatan Kerja****Petunjuk-petunjuk untuk keselamatan kerja untuk lampu senter pakai baterai**

Bacalah semua petunjuk-petunjuk untuk keselamatan kerja dan petunjuk-petunjuk untuk penggunaan. Kesalahan dalam menjalankan petunjuk-petunjuk untuk keselamatan kerja dan petunjuk-petunjuk untuk penggunaan dapat mengakibatkan kontak listrik, kebakaran dan/atau luka-luka yang berat.

- ▶ **Bacalah dan taatilah semua petunjuk-petunjuk untuk keselamatan kerja dan untuk penggunaan, yang disertakan pada baterai atau perkakas listrik yang dipasok bersama baterai.**
- ▶ **Janganlah menggunakan lampu senter pakai baterai di tempat di mana bisa terjadi ledakan.**
- ▶ **Setelah lampu senter pakai baterai padam secara otomatis, janganlah meneruskan menekan pada tombol untuk menghidupkan dan mematikan.** Baterai bisa menjadi rusak oleh karenanya.

34 | Bahasa Indonesia

- ▶ **Janganlah sekali-kali mengarahkan sinar lampu pada orang atau hewan dan janganlah melihat ke sinar lampu, juga tidak dari jarak yang jauh.**
- ▶ **Janganlah menutupi senter selama lampu senter pakai baterai digunakan.**
Senter menjadi panas selama penggunaan lampu senter dan bisa mengakibatkan terjadinya luka-luka, jika panas tidak bisa berpindah.
- ▶ **Janganlah menggunakan lampu senter pakai baterai dalam lalulintas.** Lampu senter pakai baterai tidak diizinkan untuk penggunaan sebagai penerangan lalulintas.
- ▶ **Sebelum mulai semua pekerjaan pada lampu senter pakai baterai (misalnya pemasangan, perawatan dsb.), juga jika mengangkat dan menyimpannya, keluarkan baterai dari lampu senter pakai baterai.**
- ▶ **Janganlah membiarkan anak-anak menggunakan lampu senter pakai baterai.** Lampu senter ini dirancang untuk penggunaan profesional. Anak-anak secara tidak disengaja dapat melukai mata diri sendiri atau orang lain.
- ▶ **Janganlah membuka baterai.** Ada bahaya terjadinya korsleting.

Lindungilah baterai terhadap panas, misalnya juga terhadap penyinaran matahari yang lama, api, air dan kelembaban. Ada bahaya terjadinya ledakan.
- ▶ **Jika baterai tidak digunakan, jauhkan baterai dari klip untuk kertas, uang logam, kunci, paku, sekrup atau benda-benda kecil dari logam lainnya, yang dapat menjembatani kontak-kontak.** Korsleting antara kontak-kontak baterai dapat mengakibatkan kebakaran atau api.
- ▶ **Jika alat digunakan salah, bisa jadi ada cairan yang merembes ke luar dari baterai. Berhati-hatilah, hindarkan kontak dengan cairan ini. Jika Anda terkena cairan ini tanpa disengaja, cucilah dengan air. Jika mata terkena cairan, cuci dengan air, kemudian mintakan bantuan seorang dokter.** Cairan baterai yang merembes ke luar bisa mengganggu kulit atau mengakibatkan kulit terbakar.
- ▶ **Jika baterai rusak dan jika baterai digunakan salah, baterai bisa mengeluarkan uap. Biarkan udara segar mengalir masuk dan jika Anda merasa tidak enak badan, pergilah ke dokter.** Uap tersebut bisa mengganggu saluran pernafasan.
- ▶ **Isikan baterai hanya dalam alat pencas baterai-alat pencas baterai yang dianjurkan oleh produsen.** Jika suatu alat pencas baterai yang cocok untuk mengisi satu macam baterai tertentu, digunakan untuk mengisi baterai-baterai lainnya, ada bahaya terjadinya kebakaran.

- ▶ **Gunakan baterai hanya untuk produk Bosch milik Anda.** Dengan demikian baterai dilindungi terhadap penggunaan yang terlalu berat yang membahayakan.
- ▶ **Baterai dapat rusak akibat benda berujung runcing seperti paku atau obeng atau akibat tekanan yang kuat dari luar.** Hal ini dapat menyebabkan terjadinya hubungan singkat internal dan baterai dapat terbakar, berasap, meledak, atau mengalami panas berlebih.

Penjelasan tentang produk dan daya

Penggunaan

Lampu baterai dirancang untuk penerangan yang dibatasi waktu, ruang dan tempat di dalam atau pun di luar ruangan serta tidak cocok untuk penerangan ruangan pada umumnya.

Bagian-bagian pada gambar

Nomor-nomor dari bagian-bagian lampu senter pakai baterai pada gambar sesuai dengan gambar lampu senter pakai baterai pada halaman bergambar.

- 1 Lensa piringan penyebar cahaya
- 2 Tombol untuk menghidupkan dan mematikan
- 3 Senter
- 4 Baterai*
- 5 Tombol pelepas baterai*
- 6 Tempat menggantungkan hendel untuk mengangkat
- 7 Hendel untuk mengangkat
- 8 Sarana penyebar panas

*Aksesori yang ada pada gambar atau yang dijelaskan, tidak termasuk pasokan standar. Semua aksesori yang ada bisa Anda lihat dalam program aksesori Bosch.

Data teknis

Lampu senter pakai baterai	GLI VariLED		
Nomor model		3 601 D43 4..	
Tegangan nominal	V=	14,4	18
Waktu kerja satu casan, kira-kira	min/Ah	115	135
Arus cahaya	lm	420	420
Pemutaran warna dari objek yang diterangi dapat berubah.			

36 | Bahasa Indonesia**Baterai**

Suhu sekitar yang diizinkan

- saat melakukan pengisian
 - selama pengoperasian dan selama penyimpanan
- | | | |
|--|----|---------------|
| | °C | 0 ... + 45 |
| | °C | - 20 ... + 50 |

Baterai yang disarankan

GBA 14,4 V..
GBA 18 V ...
GBA 18 V ...W

Pengisi daya baterai yang direkomendasikan

AL 18..
GAL 3680
GAL 18...W**

* daya dibatasi pada suhu < 0 °C

** hanya untuk baterai induktif

Cara memasang

Cara mengisi baterai (aksesori)

- ▶ **Gunakanlah hanya alat pencas baterai-alat pencas baterai yang disebutkan dalam halaman aksesori.** Hanya alat pencas baterai-alat pencas baterai ini cocok dengan baterai ion Li yang digunakan dalam lampu senter pakai baterai milik Anda.

Petunjuk: Baterai dipasok dalam keadaan diisi sebagian. Untuk menjamin daya penuh dari baterai, sebelum penggunaannya untuk pertama kalinya, isikanlah baterai sampai penuh sama sekali di dalam alat pencas baterai.

Baterai ion-Li bisa diisi sewaktu-waktu, tanpa mengurangi daya tahannya. Baterai tidak menjadi rusak jika pengisiannya dihentikan untuk sementara waktu.

Baterai ion Li dilindungi terhadap pengosongan sama sekali dengan „Electronic Cell Protection (ECP)“. Jika baterai kosong, lampu senter pakai baterai dimatikan oleh sakelar pengaman.

- ▶ **Jika lampu senter pakai baterai mati secara otomatis, janganlah meneruskan menekan tombol untuk menghidupkan dan mematikan.** Baterai bisa menjadi rusak karenanya.

Untuk mengeluarkan baterai **4**, tekan tombol pelepas baterai **5** dan tarikkan baterai ke belakang keluar dari lampu senter pakai baterai. **Janganlah melakukannya dengan paksaan.**

Perhatikanlah petunjuk-petunjuk untuk membuang.

Penggunaan

Cara penggunaan

Memasang baterai

Pasangkan baterai **4** yang sudah dicas ke dalam senter **3**, sampai terasa mengancing dan rata dengan senter **3**.

Menghidupkan/mematikan

Untuk **menghidupkan** lampu senter pakai baterai, tekan tombol untuk menghidupkan dan mematikan **2**.

Untuk **mematikan** lampu senter pakai baterai, tekan sekali lagi tombol untuk menghidupkan dan mematikan **2**.

Untuk menghemat energi, hidupkan lampu senter pakai baterai hanya jika memang digunakan.

Perlindungan terhadap pembebanan yang terlalu berat yang tergantung suhu

Jika suhu dari sarana pengedar panas sebesar 60 °C dilampaui, lampu senter pakai baterai berkedip-kedip 3x dan padam. Biarkan lampu senter pakai baterai menjadi dingin, kemudian hidupkan kembali lampu senter pakai baterai.

Petunjuk-petunjuk untuk pemakaian

Lampu senter pakai baterai menyala dengan kecerahan yang berkurang, jika waktu kerja tinggal ≤ 10 menit.

Dengan lensa piringan penyebar cahaya **1** sinar dapat disebarkan, jika Anda menggunakan lampu senter pakai baterai misalnya sebagai lampu penerangan untuk membaca.

Memutar senter (lihat gambar A)

Anda dapat memutar lampu penerang **3** maksimal sebesar 135° dalam 27° langkah.

Hendel untuk mengangkat (lihat gambar B)

Dengan hendel untuk mengangkat **7**, lampu senter pakai baterai dapat diangkat atau digantungkan pada benda lain.

Rawatan dan servis

Rawatan dan kebersihan

Jika baterai tidak berfungsi lagi, hubungilah satu Service Center untuk perkakas listrik Bosch yang resmi.

38 | Bahasa Indonesia

Lampu senter pakai baterai tidak perlu dirawat dan tidak mempunyai bagian-bagian yang harus diganti atau dirawat.

Bersihkan piringan dari bahan sintetik dari lampu senter pakai baterai hanya dengan kain yang kering dan lembut, supaya tidak terjadi kerusakan. Janganlah menggunakan deterjen atau tiner.

Layanan pasca beli dan konseling terkait pengoperasian

Layanan pasca beli Bosch menjawab semua pertanyaan Anda terkait reparasi dan maintenance serta suku cadang produk ini. Gambar tiga dimensi dan informasi terkait suku cadang dapat Anda lihat di:

www.bosch-pt.com

Tim konseling pengoperasian dari Bosch dengan senang hati membantu Anda, jika Anda hendak bertanya tentang produk-produk kami dan aksesorisnya.

Jika Anda hendak menanyakan sesuatu atau memesan suku cadang, sebutkan selalu nomor model yang terdiri dari 10 angka dan tercantum pada label tipe produk.

Indonesia

PT Robert Bosch
Palma Tower 10th Floor
Jl. RA Kartini II-S Kaveling 6 Sek II
Pondok Pinang, Kebayoran Lama
Jakarta Selatan 12310
Indonesia
Tel.: (021) 3005 5800
Fax: (021) 3005 5801
E-Mail: boschpowertools@id.bosch.com
www.bosch-pt.co.id

Transpor

Pada baterai-baterai ion-Li yang digunakan diterapkan persyaratan terkait peraturan-peraturan tentang bahan-bahan yang berbahaya. Baterai-baterai dapat diangkut oleh penggunaannya di jalanan tanpa harus memenuhi syarat-syarat tertentu.

Pada pengiriman oleh pihak ketiga (misalnya transportasi dengan pesawat udara atau perusahaan ekspedisi) harus ditaati syarat-syarat terkait kemasan dan pemberian tanda. Dalam hal ini, untuk mempersiapkan transportasi harus diminta dukungan seorang ahli bahan-bahan berbahaya.

Kirimkan baterai hanya jika rumahannya tidak rusak. Kontak-kontak yang terbuka harus ditutupi dengan pita perekat dan kemasan baterai sedemikian, sehingga baterai tidak bergerak-gerak di dalam kemasan.

Taatilah peraturan-peraturan nasional lainnya yang mungkin lebih rinci yang berlaku di negara Anda.

Cara membuang



Lampu senter pakai baterai, baterai, aksesoris dan kemasan sebaiknya didaur ulang sesuai dengan upaya untuk melindungi lingkungan hidup.

Janganlah membuang lampu senter pakai baterai dan baterai isi ulang/baterai dalam sampah rumah tangga!

Baterai isi ulang/Baterai:



Ion-Li:

Perhatikanlah petunjuk-petunjuk dalam bab „Transport“, halaman 38.

Perubahan dapat terjadi tanpa pemberitahuan sebelumnya.


ภาษาไทย

กฎระเบียบเพื่อความปลอดภัย

คำเตือนเพื่อความปลอดภัยสำหรับ ไฟฉายไร้สาย



ต้องอ่านคำเตือนเพื่อความปลอดภัยและคำสั่งทั้งหมด การไม่ปฏิบัติตามคำเตือนและคำสั่งอาจเป็นสาเหตุให้ถูกไฟฟ้าดูด เกิดไฟไหม้ และ/หรือได้รับบาดเจ็บอย่างร้ายแรง

- ▶ กรุณาอ่านและปฏิบัติตามคำเตือนเพื่อความปลอดภัยและคำแนะนำทั้งหมดที่แนบมาพร้อมกับแบตเตอรี่ หรือเครื่องมือไฟฟ้าที่ได้จัดส่งแบตเตอรี่มาให้ด้วย
 - ▶ อย่าทำงานโดยใช้ไฟฉายในสภาพแวดล้อมที่เป็นอันตราย
 - ▶ หลังจากไฟฉายปิดลงโดยอัตโนมัติ อย่ากดปุ่มเปิด-ปิดอีกต่อไป แบตเตอรี่อาจได้รับความเสียหาย
 - ▶ อย่าเส่งลำแสงไปยังคนหรือสัตว์ และตัวท่านเองต้องไม่จ้องมองเข้าไปในลำแสง (แม้จากระยะไกลก็ตาม)
 - ▶ อย่าปิดคลุมหัวไฟฉายขณะเปิดไฟฉายทำงาน หัวไฟฉายจะร้อนขึ้นขณะเปิดทำงาน และอาจทำให้เกิดไฟไหม้ได้เมื่อมีความร้อนสะสม
 - ▶ อย่าใช้ไฟฉายในการจราจรบนถนน ไฟฉายไม่ได้รับอนุญาตให้ใช้สำหรับส่องสว่างการจราจรบนถนน
 - ▶ ถอดแบตเตอรี่ออกจากไฟฉาย ก่อนทำการปรับแต่งใดๆ บนไฟฉาย (ต. ย. เช่น การติดตั้ง การบำรุงรักษา ฯลฯ) และในระหว่างการขนส่งและการเก็บรักษา
 - ▶ อย่าอนุญาตให้เด็กใช้ไฟฉาย ไฟฉายมีไว้สำหรับการใช้งานระดับมืออาชีพ เด็กๆ อาจทำให้ตัวเองหรือบุคคลอื่นตาพร่าโดยไม่ตั้งใจ
 - ▶ อย่าเปิดแบตเตอรี่ด้วยตนเอง อันตรายจากการลัดวงจร
-  ปกป้องแบตเตอรี่จากความร้อน ต. ย. เช่น จากแสงแดดจ้าที่ส่องอย่างต่อเนื่อง ไฟ น้ำ และความชื้น อันตรายจากการระเบิด
- ▶ เมื่อไม่ใช้แบตเตอรี่แพ็ค ให้เก็บแบตเตอรี่แพ็คไว้ห่างโลหะวัตถุอื่นๆ เช่น คลิปหนีบกระดาษ เหรียญ กุญแจ ตะปู สกรู หรือโลหะวัตถุขนาดเล็กอื่นๆ ที่สามารถต่อขั้วหนึ่งไป

- ยังอีกข้างหนึ่งได้** การลัดวงจรของขั้วแบตเตอรี่อาจทำให้เกิดการไหม้หรือไฟลุกได้
- ▶ หากใช้งานอย่างไม่ถูกต้อง ของเหลวอาจไหลออกจากแบตเตอรี่ได้ **หลีกเลี่ยง**อย่าสัมผัสของเหลว หากสัมผัสโดยไม่ตั้งใจ ต้องใช้น้ำล้าง หากของเหลวเข้าตา **ต้องขอความช่วยเหลือทางการแพทย์** ของเหลวที่ไหลออกจากแบตเตอรี่อาจเผาไหม้ผิวหนังหรือทำให้ระคายเคือง
 - ▶ ในกรณีที่แบตเตอรี่ชาร์จและใช้แบตเตอรี่อย่างไม่ถูกต้อง อาจมีไอระเหยออกมา **ให้สูดอากาศบริสุทธิ์** และหาแพทย์ในกรณีเจ็บปวด ไอระเหยอาจทำให้ระบบหายใจระคายเคือง
 - ▶ **ชาร์จแบตเตอรี่ด้วยเครื่องชาร์จที่บริษัทผู้ผลิตระบุไว้เท่านั้น** เครื่องชาร์จที่เหมาะสมสำหรับชาร์จแบตเตอรี่แพ็คประเภทหนึ่งหากนำไปชาร์จแบตเตอรี่แพ็คประเภทอื่น อาจเกิดไฟไหม้ได้
 - ▶ **ใช้แบตเตอรี่เฉพาะกับผลิตภัณฑ์ของ บอช ของท่านเท่านั้น** เฉพาะมาตรการนี้เพียงอย่างเดียวจะช่วยปกป้องแบตเตอรี่จากการใช้งานเกินกำลังซึ่งเป็นอันตราย
 - ▶ **วัตถุที่แหลมคม ต. ย. เช่น ตะปูหรือไขควง หรือแรงกระแทกภายนอก อาจทำให้แบตเตอรี่เสียหายได้** สิ่งเหล่านี้อาจทำให้เกิดการลัดวงจรภายในและแบตเตอรี่ใหม่ มีควัน ระเบิด หรือร้อนเกินไป

รายละเอียดผลิตภัณฑ์และข้อมูลจำเพาะ

ประโยชน์การใช้งาน

ไฟฉายนี้เป็นแบบพกพา ใช้สำหรับส่องสว่างพื้นที่บริเวณจำกัดเป็นการชั่วคราวสามารถใช้ได้ในบริเวณแห่งทั้งภายในและภายนอกอาคาร แต่ไม่เหมาะใช้สำหรับส่องสว่างในห้องทั่วไป

ส่วนประกอบผลิตภัณฑ์

ลำดับเลขของส่วนประกอบผลิตภัณฑ์อ้างอิงถึงส่วนประกอบของไฟฉายที่แสดงในหน้าภาพประกอบ

- 1 แผ่นเลนส์
- 2 สวิตช์เปิด-ปิด
- 3 หัวไฟฉาย
- 4 แบตเตอรี่แพ็ค*
- 5 แป้นปลดล็อกแบตเตอรี่*
- 6 ตัวยึดสำหรับสายหัว
- 7 สายหัว

42 | ภาษาไทย

8 ครีบบระบายความร้อน (ฮีตซิงก์)

* อุปกรณ์ประกอบที่แสดงหรือระบุไม่รวมอยู่ในการจัดส่งมาตรฐาน กรุณาดูอุปกรณ์ประกอบทั้งหมดในรายการแสดงอุปกรณ์ประกอบของเรา

ข้อมูลทางเทคนิค

ไฟฉาย	GLI VariLED	
หมายเลขสินค้า	3 601 D43 4..	
แรงดันไฟฟ้ากำหนด	V=	14.4 18
ระยะเวลาส่องสว่าง ประมาณ	นาที/แอมแปร์-ชั่วโมง	115 135
พลังการส่องสว่าง	ลูเมน	420 420
ความถูกต้องของสีวัตถุเมื่อถูกส่องด้วยแสงจากหลอดไฟอาจเพี้ยนไปได้		
แบตเตอรี่		
อุณหภูมิแวดล้อมที่อนุญาต		
- เมื่อชาร์จ	°C	0 ... +45
- เมื่อทำงาน* และเมื่อจัดเก็บ	°C	-20 ... +50
แบตเตอรี่ที่แนะนำ	GBA 14,4 V.. GBA 18 V ... GBA 18 V ...W	
เครื่องชาร์จที่แนะนำ	AL 18.. GAL 3680 GAL 18...W**	
* ผลการทำงานน้อยลงที่อุณหภูมิต่ำ < 0 °C		
** สำหรับแบตเตอรี่แพ็คแบบเหนียวเท่านั้น		

การประกอบ

การชาร์จแบตเตอรี่ (อุปกรณ์ประกอบ)

- ▶ ใช้เฉพาะเครื่องชาร์จแบตเตอรี่ที่ส่งรายการไว้ในหน้าอุปกรณ์ประกอบ เครื่องชาร์จแบตเตอรี่เหล่านี้เท่านั้นที่เข้าคู่กับแบตเตอรี่ลิเธียม ไอออน ของไฟฉายของท่าน

หมายเหตุ: แบตเตอรี่ที่จัดส่งได้รับการชาร์จไฟไว้บ้างแล้วเพื่อให้แบตเตอรี่ทำงานได้เต็มประสิทธิภาพ ต้องชาร์จแบตเตอรี่ในเครื่องชาร์จแบตเตอรี่ให้เต็มก่อนใช้งานเครื่องมือไฟฟ้าของท่านเป็นครั้งแรก

แบตเตอรี่ลิเธียม ไอออน สามารถชาร์จได้ทุกเวลาโดยอายุการใช้งานจะลดลง การขัดจังหวะกระบวนการชาร์จไม่ทำให้แบตเตอรี่เสียหาย

"Electronic Cell Protection (ECP)" ช่วยปกป้องแบตเตอรี่ลิเธียม ไอออน ไม่ให้หมดประจุโดยสิ้นเชิง เมื่อแบตเตอรี่หมด วงจรป้องกันจะปิดสวิตช์ไฟฉาย

► **เมื่อไฟฉายถูกปิดสวิตช์โดยอัตโนมัติแล้ว อย่ากดสวิตช์เปิด-ปิดต่อไป** แบตเตอรี่อาจชำรุดได้

เมื่อต้องการถอดแบตเตอรี่ 4 ให้กดแป้นปลดล็อกแบตเตอรี่ 5 และดึงแบตเตอรี่ไปด้านท้ายออกจากไฟฉาย **อย่าใช้กำลังแรงเมื่อทำเช่นนี้**

อ่านและปฏิบัติตามข้อสังเกตสำหรับการกำจัดขยะ

การปฏิบัติงาน

การเริ่มต้นใช้งาน

การใส่แบตเตอรี่

ใส่แบตเตอรี่ที่ชาร์จแล้ว 4 เข้าในหัวไฟฉาย 3 จนรู้สึกขบเข้าล็อก และแบตเตอรี่ประกบรอบกับหัวไฟฉาย 3

การเปิด-ปิดเครื่อง

เปิดไฟฉายทำงานโดยกดสวิตช์เปิด-ปิด 2

ปิดไฟฉายโดยกดสวิตช์เปิด-ปิด 2 อีกครั้ง

เพื่อประหยัดพลังงาน ให้เปิดสวิตช์ไฟฉายเฉพาะเมื่อจะใช้งานเท่านั้น

การป้องกันการใช้งานเกินกำลังโดยอาศัยอุณหภูมิ

เมื่อเกินอุณหภูมิที่ระบายความร้อน (ฮีตซิงก์) 60 °C ที่อนุญาต ไฟฉายจะกะพริบ 3 ครั้ง และจากนั้นจะปิดสวิตช์ ปลดปล่อยไฟฉายเย็นลง จากนั้นจึงเปิดสวิตช์ไฟฉายอีกครั้ง

ข้อแนะนำในการทำงาน

ถ้าระยะเวลาส่องสว่าง ≤ 10 นาที ประสิทธิภาพการส่องสว่างของไฟฉายจะลดลง แผ่นเลนส์ 1 ใช้สำหรับกระจายหรือแพร่แสงออกไปเมื่อใช้ไฟฉาย ต. ย. เช่น เป็นโคมไฟอ่านหนังสือ

การหมุนหัวไฟฉาย (ดูภาพประกอบ A)

ท่านสามารถหมุนหัวไฟฉาย 3 ได้สูงสุด 135° เป็นขั้นๆ ชั้นละ 27°

44 | ภาษาไทย

สายหัว (ดูภาพประกอบ B)

ท่านสามารถหัวหรือผูกติดไฟฉายกับวัตถุได้ด้วยสายหัว 7

การบำรุงรักษาและการบริการ

การบำรุงรักษาและการทำความสะอาด

หากแบตเตอรี่ใช้งานต่อไปอีกไม่ได้ กรุณาติดต่อศูนย์บริการหลังการขายสำหรับเครื่องมือไฟฟ้า บ็อช ที่ได้รับแต่งตั้ง

ไฟฉายนี้ไม่ต้องบำรุงรักษา และไม่มีชิ้นส่วนที่ต้องเปลี่ยนหรือซ่อมบำรุง เพื่อหลีกเลี่ยงความเสียหาย ให้ใช้ผ้าแห้งนุ่มๆ ทำความสะอาดเลนส์พลาสติกของไฟฉายเท่านั้น อย่าใช้สารทำความสะอาดหรือตัวทำละลาย

การบริการหลังการขายและคำแนะนำการใช้งาน

ศูนย์บริการหลังการขายของเรายินดีตอบคำถามเกี่ยวกับการบำรุงรักษาและการซ่อมแซมผลิตภัณฑ์ของท่าน รวมทั้งชิ้นส่วนอะไหล่ ภาพแยกชิ้นประกอบและข้อมูลเกี่ยวกับชิ้นส่วนอะไหล่ยังสามารถดูได้ใน:

www.bosch-pt.com

ทีมงานให้คำแนะนำการใช้งานของ บ็อช ยินดีตอบคำถามเกี่ยวกับผลิตภัณฑ์ของเราและอุปกรณ์ประกอบของผลิตภัณฑ์

เมื่อต้องการสอบถามและสั่งซื้ออะไหล่ กรุณาแจ้งหมายเลขสินค้า 10 หลักบนแผ่นป้ายรุ่นของผลิตภัณฑ์ทุกครั้ง

ในกรณีประกัน ซ่อมแซม หรือซื้อชิ้นส่วนมาเปลี่ยน กรุณาติดต่อผู้ขายที่ได้รับแต่งตั้งเท่านั้น

ไทย

บริษัท โรเบิร์ต บ็อช จำกัด

ชั้น 11 ตึกลิเบอร์ตี สแควร์

287 ถนนสีลม บางรัก

กรุงเทพฯ 10500

โทรศัพท์ 02 6393111

โทรสาร 02 2384783

บริษัท โรเบิร์ต บ็อช จำกัด ตู้ ปณ. 2054

กรุงเทพฯ 10501 ประเทศไทย

www.bosch.co.th

ศูนย์บริการซ่อมและฝึกอบรม บ่อช
 อาคาร ลาซาลทาวเวอร์ ชั้น G ห้องเลขที่ 2
 บ้านเลขที่ 10/11 หมู่ 16
 ถนนศรีนครินทร์
 ตำบลบางแก้ว อำเภอบางพลี
 จังหวัดสมุทรปราการ 10540
 ประเทศไทย
 โทรศัพท์ 02 7587555
 โทรสาร 02 7587525

การขนส่ง

แบตเตอรี่ลิเธียม ไอออน ที่บรรจุอยู่ภายใต้ข้อกำหนดแห่งกฎหมายสินค้าอันตราย ผู้ใช้สามารถขนส่งแบตเตอรี่โดยทางถนนโดยไม่มีข้อบังคับอื่นหากขนส่งโดยบุคคลที่สาม (เช่น: การขนส่งทางอากาศ หรือตัวแทนขนส่งสินค้า) ต้องปฏิบัติตามข้อกำหนดพิเศษเกี่ยวกับการบรรจุภัณฑ์และการติดฉลาก ในการจัดเตรียมสิ่งของที่จะจัดส่ง ต้องปรึกษาคู่มือผู้เชี่ยวชาญสำหรับวัตถุอันตราย

ส่งแบตเตอรี่เมื่อตัวหุ้มไม่ชำรุดเสียหายเท่านั้น ใช้แถบกาพพันปิดหน้าสัมผัสที่เปิดอยู่ และนำแบตเตอรี่ใส่กล่องบรรจุโดยไม่ให้เคลื่อนไปมาในกล่องได้นอกจากนี้กรุณาปฏิบัติตามกฎระเบียบของประเทศซึ่งอาจมีรายละเอียดเพิ่มเติม

การกำจัดขยะ



ไฟฉายไร้สาย แบตเตอรี่แพ็ค อุปกรณ์ประกอบ และหีบห่อ ต้องนำไปแยก

ประเภทวัสดุ เพื่อนำกลับมาใช้ใหม่โดยไม่ทำลายสภาพแวดล้อม

อย่าทิ้งไฟฉายไร้สาย และแบตเตอรี่/แบตเตอรี่ที่นำกลับมาชาร์จใหม่ได้ รวมกับขยะในครัวเรือน!

แบตเตอรี่แพ็ค/แบตเตอรี่:



Li-ion:

กรุณาปฏิบัติตามคำสั่งในบท "การขนส่ง" หน้า 45

ขอสงวนสิทธิ์ในการเปลี่ยนแปลงโดยไม่ต้องแจ้งล่วงหน้า

Tiếng Việt

Các Nguyên Tắc An Toàn

Cảnh Báo An Toàn cho Đèn Chiếu Sáng Pin



Đọc kỹ mọi cảnh báo an toàn và mọi hướng dẫn. Không tuân thủ mọi cảnh báo và hướng dẫn được liệt kê dưới đây có thể bị điện giật, gây cháy và/hay bị thương tật nghiêm trọng.

- ▶ **Xin vui lòng đọc và tuân theo tất cả các cảnh báo an toàn và các hướng dẫn đính kèm theo pin hay dụng cụ điện, và với các tài liệu của pin được cung cấp.**
- ▶ **Không được làm việc với đèn chiếu sáng pin ở những khu vực nguy hiểm.**
- ▶ **Sau khi đèn chiếu sáng pin tự động tắt, không được tiếp tục nhấn công tắc Tắt/Mở.** Pin có thể bị hư hại.
- ▶ **Không được rọi thẳng luồng ánh sáng vào người hay thú vật và chính bạn cũng không được nhìn chăm chú vào luồng ánh sáng (ngay cả từ một khoảng cách).**
- ▶ **Không được che phủ đầu đèn trong lúc đèn chiếu sáng pin đang hoạt động.** Đầu đèn nóng lên trong thời gian hoạt động và có thể gây phỏng khi tích tụ nhiệt.
- ▶ **Không được sử dụng đèn chiếu sáng pin trên đường giao thông.** Đèn chiếu sáng pin có ánh sáng không thích hợp trên đường giao thông.
- ▶ **Tháo pin ra khỏi đèn chiếu sáng pin trước khi thực hiện bất cứ điều gì với đèn (vd. tháo ráp, bảo trì v.v..) cũng như khi vận chuyển, bảo quản.**
- ▶ **Không cho phép trẻ em sử dụng đèn chiếu sáng pin.** Đèn được thiết kế chuyên dùng. Trẻ em có thể vô tình tự gây cho chính mình hay những người khác mù mắt.
- ▶ **Không được tháo pin ra.** Nguy cơ bị chập mạch.



Bảo vệ pin không để bị làm nóng, ví dụ, chống để lâu dài dưới ánh nắng gay gắt, lửa, nước, và sự ẩm ướt. Sự nguy hiểm của nổ.

- ▶ **Khi không sử dụng pin, cất pin tránh xa những đồ vật bằng kim loại như kẹp giấy, tiền xu, chìa khóa, đinh, vít hay những đồ vật kim loại nhỏ khác, những loại mà có thể làm cho các đầu cực chạm nối với nhau. Sự chạm mạch của các đầu cực pin với nhau có thể gây bỏng hay cháy.**
- ▶ **Trong trường hợp hành động sai cách, chất lỏng có thể văng ra khỏi pin; tránh tiếp xúc. Nếu vô tình tiếp xúc, xối nước vào để rửa. Nếu chất lỏng văng vào mắt, cần phải đến cơ sở y tế để được giúp đỡ. Chất lỏng văng từ pin ra có thể gây ngứa hoặc bỏng.**
- ▶ **Trong trường hợp pin bị hỏng hay sử dụng sai cách, hơi nước có thể bốc ra. Hãy làm cho thông thoáng khí và trong trường hợp bị đau phải nhờ y tế chữa trị. Hơi nước có thể gây ngứa hệ hô hấp.**
- ▶ **Chỉ nạp lại điện cho pin bằng bộ nạp điện do nhà sản xuất định rõ. Một bộ nạp điện pin thích hợp cho một loại pin có thể gây ra nguy cơ cháy khi sử dụng cho một loại pin khác.**
- ▶ **Chỉ sử dụng pin cùng với sản phẩm Bosch của bạn. Chỉ riêng biện pháp này bảo vệ cho pin chống lại sự nguy hiểm do quá tải.**
- ▶ **Pin có thể bị hư hại bởi các vật dụng nhọn như đinh hay tuốc-nơ-vít hoặc bởi các tác động lực từ bên ngoài. Nó có thể dẫn tới đoản mạch nội bộ và làm pin bị cháy, bốc khói, phát nổ hoặc quá nóng.**

Mô Tả Sản Phẩm và Đặc Tính Kỹ Thuật

Dành Sử Dụng

Đèn pin được thiết kế để chiếu sáng khi chuyển động, trong không gian cố định cũng như có giới hạn thời gian bên trong nhà hoặc ngoài trời khô ráo, và không thích hợp cho chiếu sáng ở khu vực rộng.

Biểu trưng của sản phẩm

Sự đánh số các đặt trưng của sản phẩm là để tham khảo hình ảnh minh họa đèn chiếu sáng pin trên trang hình ảnh.

- 1 Tấm gắn thấu kính
- 2 Công tắc Tắt/Mở

48 | Tiếng Việt

- 3** Đầu đèn
- 4** Pin*
- 5** Nú t tháo pin*
- 6** Bộ phận mở khóa hãm tay xách
- 7** Tay xách
- 8** Phần tản nhiệt

*Phụ tùng được trình bày hay mô tả không phải là một phần của tiêu chuẩn hàng hóa được giao kèm theo sản phẩm. Bạn có thể tham khảo tổng thể các loại phụ tùng, phụ kiện trong chương trình phụ tùng của chúng tôi.

Thông số kỹ thuật

Đèn Chiếu Sáng Pin	GLI VariLED	
Mã số máy		3 601 D43 4..
Điện thế danh định	V=	14.4 18
Khoảng thời gian chiếu sáng	min/Ah	115 135
Thời lượng ánh sáng	lm	420 420
Độ hoàn màu của các vật thể được chiếu sáng có thể bị sai lệch.		
Pin hợp khối		
Nhiệt độ môi trường cho phép		
- trong quá trình sạc điện	°C	0...+45
- khi vận hành* và khi lưu trữ	°C	-20...+50
Pin được khuyến dùng		GBA 14,4 V.. GBA 18 V ... GBA 18 V ...W
Thiết bị nạp được giới thiệu		AL 18.. GAL 3680 GAL 18...W**
* hiệu suất giới hạn ở nhiệt độ <0 °C		
** chỉ dành cho pin quy nạp		

Sự lắp vào

Nạp điện pin (phụ tùng)

► **Chỉ sử dụng các bộ nạp điện pin được liệt kê trên trang phụ kiện.**

Chỉ có những bộ nạp điện pin này mới thích hợp với loại pin lithium ion dành cho đèn chiếu sáng pin của bạn.

Ghi Chú: Pin giao kèm máy chỉ được nạp điện một phần. Để đảm bảo pin có đầy đủ điện dung, nạp điện hoàn toàn cho pin bằng bộ nạp điện pin trước khi bạn sử dụng dụng cụ điện cho lần đầu tiên.

Pin Lithium ion có thể nạp điện bất cứ lúc nào mà vẫn không làm giảm tuổi thọ của pin. Sự làm gián đoạn qui trình nạp điện không làm cho pin bị hư hỏng.

Pin Lithium ion được bảo vệ chống lại sự phóng điện sâu nhờ vào “Bộ Phận Điện Tử Bảo Vệ Pin (ECP)”. Khi pin hết điện, đèn chiếu sáng pin tự ngắt nhờ vào mạch bảo vệ.

► **Không được tiếp tục bóp cò công tắc Tắt/Mở sau khi đèn chiếu sáng pin đã tự động tắt.** Có thể làm cho pin bị hỏng.

Để tháo pin **4**, nhấn nút tháo pin **5** và kéo pin hướng ra sau, ra khỏi đèn chiếu sáng pin. **Không vận dụng sức lực khi thực hiện điều này.**

Tuân thủ các chú thích dành cho việc tháo bỏ.

Vận Hành

Vận hành Ban đầu

Lắp Pin Vào

Lắp pin đã nạp điện **4** vào bên trong đầu đèn **3** cho đến khi cảm nhận được sự vào khớp và nằm ngang bằng mặt với đầu đèn **3**.

Bật Mở và Tắt

Để **bật** đèn chiếu sáng pin, nhấn công tắc Tắt/Mở **2**.

Để **tắt** đèn chiếu sáng pin, nhấn công tắc Tắt/Mở **2** thêm lần nữa.

Để tiết kiệm năng lượng, chỉ mở đèn lên khi cần sử dụng.

50 | Tiếng Việt

Bảo Vệ Chống Quá Tải Dựa Trên Nhiệt Độ

Khi vượt quá nhiệt độ cho phép của bộ tản nhiệt ở 60 °C, đèn chiếu sáng pin nháy sáng 3x và sau đó tắt đi. Để đèn chiếu sáng pin nguội xuống. Sau đó, mở đèn lên lại.

Hướng Dẫn Sử Dụng

Khi thời gian chiếu sáng là ≤ 10 phút, hiệu quả của việc chiếu sáng của đèn chiếu sáng pin yếu hơn.

Tấm gắn thấu kính **1** thường phân tán hay khuếch tán ánh sáng khi sử dụng đèn chiếu sáng pin vd. như đèn đọc sách.

Xoay Đầu Đèn (xem hình A)

Bạn có thể xoay đế đèn **3** tối đa là 135 ° theo các trình tự 27 °.

Tay Xách (xem hình B)

Có thể xách đèn chiếu sáng pin hay gắn vào một vật nào đó bằng tay xách **7**.

Bảo Dưỡng và Bảo Quản

Bảo Dưỡng Và Làm Sạch

Khi pin không còn hoạt động được nữa, xin liên hệ một đại lý phục vụ hàng sau khi bán dụng cụ điện cầm tay do Bosch ủy nhiệm để được hướng dẫn.

Đèn chiếu sáng pin không cần sự bảo dưỡng và không một bộ phận nào cần phải được thay hay bảo dưỡng.

Để tránh làm hư hỏng, chỉ được lau sạch tròng nhựa của đèn chiếu sáng pin bằng một mảnh mềm và khô. Không được dùng dung môi hay chất tẩy rửa.

Dịch Vụ Sau Khi Bán và Dịch Vụ Ứng Dụng

Bộ phận phục vụ hàng sau khi bán của chúng tôi sẽ trả lời các câu hỏi liên quan đến việc bảo trì và sửa chữa các sản phẩm cũng như các phụ tùng thay thế của bạn. Hình ảnh chi tiết và thông tin phụ tùng thay thế có thể tìm hiểu theo địa chỉ dưới đây:

www.bosch-pt.com

Tiếng Việt | 51

Bộ phận dịch vụ ứng dụng Bosch sẽ hân hạnh trả lời các câu hỏi liên quan đến các sản phẩm của chúng tôi và linh kiện của chúng.

Trong tất cả các phản hồi và đơn đặt phụ tùng, xin vui lòng luôn luôn nhập số hàng hóa 10 chữ số theo nhãn của hàng hóa.

Việt Nam

Công ty Trách Nhiệm Hữu Hạn Robert Bosch Việt Nam, PT/SVN

Tầng 10, 194 Golden Building

473 Điện Biên Phủ

Phường 25, Quận Bình Thạnh

Thành Phố Hồ Chí Minh

Việt Nam

Tel.: (08) 6258 3690 Ext 413

Fax: (08) 6258 3692

hieu.lagia@vn.bosch.com

www.bosch-pt.com

Vận Chuyển

Pin có chứa lithium-ion là đối tượng phải tuân theo các quy định của Pháp Luật về Hàng Hóa Nguy Hiểm. Người sử dụng có thể vận chuyển pin bằng đường bộ mà không cần có thêm yêu cầu nào khác.

Khi được vận chuyển thông qua bên thứ ba (vd. vận chuyển bằng đường hàng không hay đại lý giao nhận), phải tuân theo các yêu cầu đặc biệt về đóng gói và dán nhãn. Để chuẩn bị cho món hàng sẽ được gửi đi, cần tham khảo ý kiến của chuyên gia về vật liệu nguy hiểm.

Chỉ gửi pin đi khi vỏ ngoài không bị hư hỏng. Dán băng keo hay che kín các điểm tiếp xúc để hở và đóng gói pin cách sao cho pin không thể xô dịch khi nằm trong bao bì được.

Cũng xin vui lòng tuân theo quy định chi tiết có thể có của mỗi quốc gia.

Thải bỏ

Đèn chiếu sáng pin, pin hợp khối, phụ kiện và bao bì phải được phân loại để tái chế theo hướng thân thiện với môi trường.

Không được thải bỏ đèn chiếu sáng pin, pin thường/pin nạp vào chung với rác sinh hoạt gia đình!

52 | Tiếng Việt

Pin lỏng/pin:



Li-ion:

Xin vui lòng tuân thủ theo thông tin dưới đây “Vận Chuyển”, trang 51.

Được quyền thay đổi nội dung mà không phải thông báo trước.