


ボッシュ株式会社 電動工具事業部

ホームページ : <http://www.bosch.co.jp>
〒150-8360 東京都渋谷区渋谷 3-6-7

コールセンターフリーダイヤル

 **0120-345-762**

(土・日・祝日を除く、午前9:00~午後6:00)

* 携帯電話からお掛けのお客様は、TEL 03-5485-6161
をご利用ください。コールセンターフリーダイヤルのご利
用はできませんのでご了承ください。



1 609 92A 32Z

1 609 92A 32Z (2016.06)

バッテリー投光器 GLI 18V-1900 型



取扱説明書

このたびは、弊社バッテリー投光器をお買い求めいただき、誠にありがとう
ございます。

- ご使用になる前に、この『取扱説明書』をよくお読みになり、正しくお
使いください。
- お読みになった後は、この『取扱説明書』を大切に保管してください。
わからないことが起きたときは、必ず読み返してください。
- 充電については、『充電器の取扱説明書』を併せてお読みください。



- 本取扱説明書に記載されている、日本仕様の能力・型番などは、外国語の印刷物とは異なる場合があります。
- 本製品は改良のため、予告なく仕様等を変更する場合があります。
- 製品のカタログ請求、その他ご不明な点がございましたら、お買い求めになった販売店または弊社までお問い合わせください。

目次

●安全上のご注意	2
警告表示の区分	2
バッテリー投光器についての注意事項	3
●リサイクルのために	7
使用済みバッテリーのリサイクルにご協力ください	7
●本製品について	8
用途	8
各部の名称	8
仕様	9
使用可能バッテリー	9
●使い方	10
●困ったときは	14
修理を依頼するときは	14
●お手入れと保管	15
クリーニング	15
保管	15

ご安全上
注意の

のリサイク
のために

つ本製
い品
てに

使
い
方

困
った
とき
は

保
お
手
入
れ
と
管



安全上のご注意


ご安全
注意の

- ◆ 火災、感電、けがなどの事故を未然に防ぐため、次に述べる『安全上のご注意』を必ず守ってください。
- ◆ ご使用前に、この『安全上のご注意』すべてをよくお読みのうえ、指示に従って正しく使用してください。
- ◆ お読みになった後は、ご使用になる方がいつでも見られる所に必ず保管してください。
- ◆ 他の人に貸し出す場合は、一緒に取扱説明書もお渡しください。

警告表示の区分

ご使用上の注意事項は  警告 と  注意 に区分していますが、それぞれ次の意味を表わします。

-  **警告** ◆ 誤った取り扱いをしたときに、使用者が死亡または重傷を負う可能性が想定される内容のご注意。
-  **注意** ◆ 誤った取り扱いをしたときに、使用者が傷害を負う可能性が想定される内容および物的損害のみの発生が想定される内容のご注意。

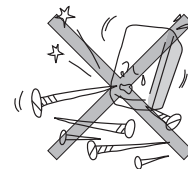
なお、 注意 に記載した事項でも、状況によっては重大な結果に結び付く可能性があります。いずれも安全に関する重要な内容を記載していますので、必ず守ってください。

バッテリー投光器についての注意事項

警告

ご安全
注意の

1. 使用するバッテリーは、取扱説明書に指定してあるものを装着してください。
 - ◆ 指定外のバッテリーを装着すると、故障、発煙、発火などの原因になります。
2. 正しく充電してください。
 - ◆ 充電器は、定格表示してある電源で使用してください。直流電源やエンジン発電機では、使用しないでください。
 - ◆ 温度が0℃未満、または温度が45℃以上ではバッテリーを充電しないでください。
 - ◆ バッテリーは、換気の良い場所で充電してください。充電中、バッテリーや充電器を布などで覆わないでください。
 - ◆ 充電器を使用しない場合は、電源プラグを電源コンセントから抜いてください。
3. バッテリーを分解したり、改造したりしないでください。
 - ◆ 短絡の恐れがあります。
4. バッテリーを火のそばや炎天下などの高温の場所や水気・湿気のある場所の近くに置かないでください。
 - ◆ 発熱・発火・破裂の恐れがあります。
5. 使用していないバッテリーは、端子がショートするのを防ぐため、クリップ、硬貨、カギ、釘、ネジなど金属から遠ざけてください。
 - ◆ バッテリーの端子がショートすると、やけど・火災の原因になります。



ご安全
注上の
意の

6. 作業場の周囲状況も考慮してください。

- ◆ 本機、充電器、バッテリーは、雨中で使用したり、湿った、またはぬれた場所で使用しないでください。
- ◆ 可燃性の液体やガスのある所で使用したり、充電しないでください。



7. バッテリーを火中に投入しないでください。




8. バッテリーを乱暴に扱っていると液漏れが発生する場合があります。その場合、直接手で触れないでください。誤って触れた場合は水で十分洗い流してください。バッテリーの液が目に入った場合、直ちにきれいな水で十分洗い、医師の治療を受けてください。

- ◆ バッテリーから漏れた液は炎症ややけどをもたらす恐れがあります。

9. 損傷したバッテリーを使用したり、不適切な使い方をしたりしないでください。バッテリーから蒸気が発生する場合があります。蒸気が発生したときは、直ちに周囲を換気し、医師の診断を受けてください。

- ◆ 蒸気は呼吸器を刺激する恐れがあります。

10. 使用時間が極端に短くなったバッテリーは使用しないでください。

 **注 意**

ご安全
注上
意の

1. 使用しない場合は、きちんと保管してください。

- ◆ 乾燥した場所で、子供の手の届かない安全な所、または鍵のかかる所に保管してください。
- ◆ 本機やバッテリーを、保管可能温度以上に上がる可能性のある場所（金属の箱や夏の車内など）に保管しないでください。

2. 損傷した部品がないか点検してください。

- ◆ 使用前に、部品に損傷がないか十分点検し、正常に作動するか、また所定機能を発揮するか確認してください。
- ◆ 部品の破損、取り付け状態、その他運転に影響をおよぼすすべての個所に異常がないか確認してください。
- ◆ 損傷した部品の交換や修理は、取扱説明書の指示に従ってください。
取扱説明書に指示されていない場合は、お買い求めの販売店、またはボッシュ電動工具サービスセンターに修理を依頼してください。
- ◆ スイッチで始動、および停止操作ができない場合は、使用しないでください。

3. 光線を直接のぞいたり、人や動物に向けたりしないでください。

- ◆ 目を傷める原因となります。

離れた場所からでも、光が目に入ると視力に影響を及ぼす場合があります。

4. 使用中のライトヘッドは高温になります。ライトヘッドに触れないでください。

5. 本機を移動するときは、ハンドルを持ってください。

- ◆ ライトヘッドやヒートシンクは高温になり、やけどの恐れがあります。

6. ぬれた手で使用しないでください。

- ◆ 感電の恐れがあります。

7. 本機に衝撃を与えたり、分解したりしないでください。

8. 本機にガソリンやシンナー類を付着させないでください。

9. 本機を炎天下の車内のように高温となる場所に放置しないでください。
 - ◆ 故障の原因となります。
10. 使用しないときは、スイッチを切るかバッテリーを取り外してください。
11. ライトを点灯させたまま、布やダンボールなどをかぶせないでください。
点灯中は、ライトヘッドが熱くなります。
 - ◆ 熱くなったライトヘッドに触ると、やけどの恐れがあります。
12. ライトが自動的に消灯した状態で、「スイッチ」の“入”“切”を続けしないでください。
 - ◆ “入”“切”を続けると、バッテリーが破損する恐れがあります。
13. 子供には使用させないでください。
 - ◆ 誤ってのぞき込んだり、人や動物に向けると、目を傷める恐れがあります。
14. 照らす物とライトヘッドの間は、20cm以上離してください。
 - ◆ 近づけると、照らされた物が過熱し、火災の原因となります。
15. 作業場でのほこりの堆積は避けてください。
 - ◆ 容易に発火する恐れがあります。
16. 本機の修理は、専門店で依頼してください。
 - ◆ サービスマン以外の方は本機、充電器、バッテリーを分解したり、修理・改造は行わないでください。
 - ◆ 本機が熱くなったり、異常に気付いたときは、点検・修理に出してください。
 - ◆ この製品は、該当する安全規格に適合しているので改造しないでください。
 - ◆ 修理は、必ずお買い求めの販売店、またはボッシュ電動工具サービスセンターにお申し付けください。修理の知識や技術のない方が修理すると、十分な性能を発揮しないだけでなく、事故やけがの原因となります。

この取扱説明書は、大切に保管してください。

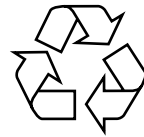
リサイクルのために

使用済みバッテリーのリサイクルにご協力ください

ポツシユは一般社団法人JBRCに加盟し、使用済みバッテリー工具用バッテリーのリサイクルを推進しております。恐れ入りますが使用済みのバッテリーは、ポツシユ電動工具取扱店、ポツシユ電動工具サービスセンター、またはJBRCリサイクル協力店へお持ちくださいますようお願いいたします。



【<http://www.jbrc.com>】



Li-ion

のリ
サイ
クル
に
た
め
に

この電動工具は、リチウムイオンバッテリーを使用しています。リチウムイオンバッテリーは、リサイクル可能な貴重な資源です。使用済みバッテリーのリサイクル活動にご協力くださいますよう、お願いいたします。ご使用済みのリチウムイオンバッテリーは、電動工具本体から取り外し、ショート防止のためバッテリー端子部に絶縁テープを貼ってお出してください。

本製品について

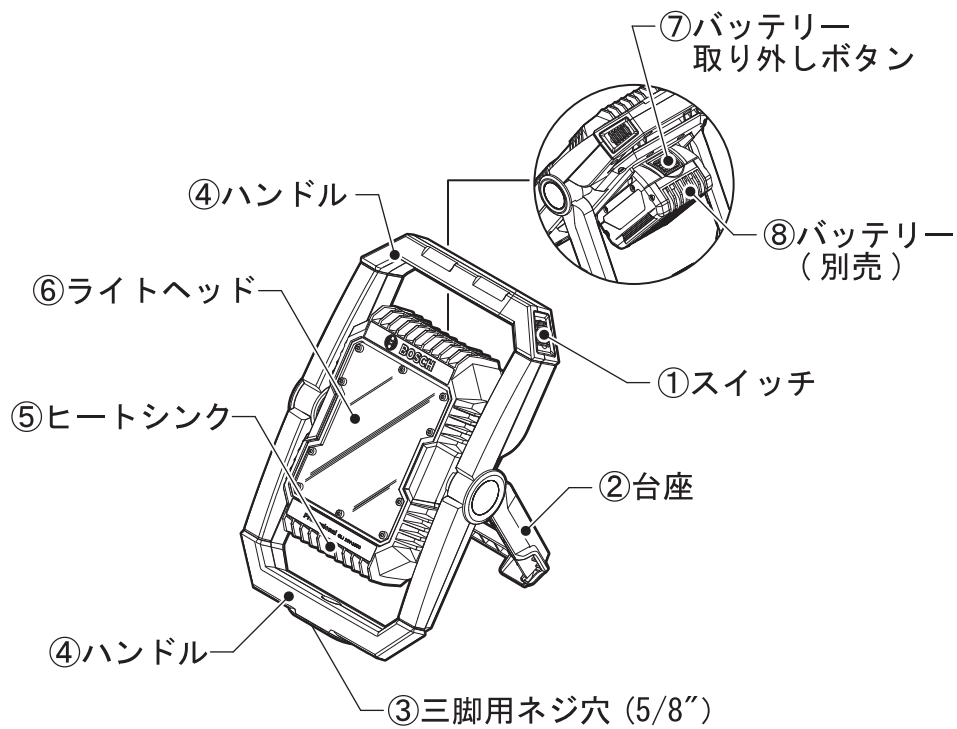
用途

- ◆ 狭い範囲の移動照明、湿気のない室内・室外での短時間照明に適しています。

☞ 家庭用の部屋の照明には適しません。

各部の名称

本製品について



◆ イラストの形状・詳細は、実物と異なる場合があります。

仕様

品番	GLI 18V-1900
定格電圧	DC14.4V / 18V
質量(本体)	1.6kg
光束	
照度弱	1000ルーメン
照度強	1900ルーメン
使用可能温度*1	0～+45℃
保管可能温度	-20～+50℃
連続点灯時間*2	
照度弱	約100分
照度強	約50分
原産国	中国

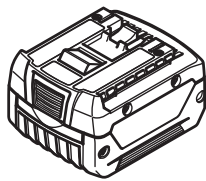
本
製
品
に
て

*1 0℃以下の環境では、設計上の十分な能力を発揮できないことがあります。

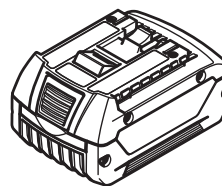
*2 連続作業時間は、使用するバッテリーの容量により異なります。上記の作業時間の目安は、18V 1Ahあたりの作業時間です。

照らされた対象物の演色性は、変化する可能性があります。

使用可能バッテリー (別売)



リチウムイオンバッテリー
14.4V



リチウムイオンバッテリー
18V

◆イラストの形状・詳細は、実物と異なる場合があります。

使い方

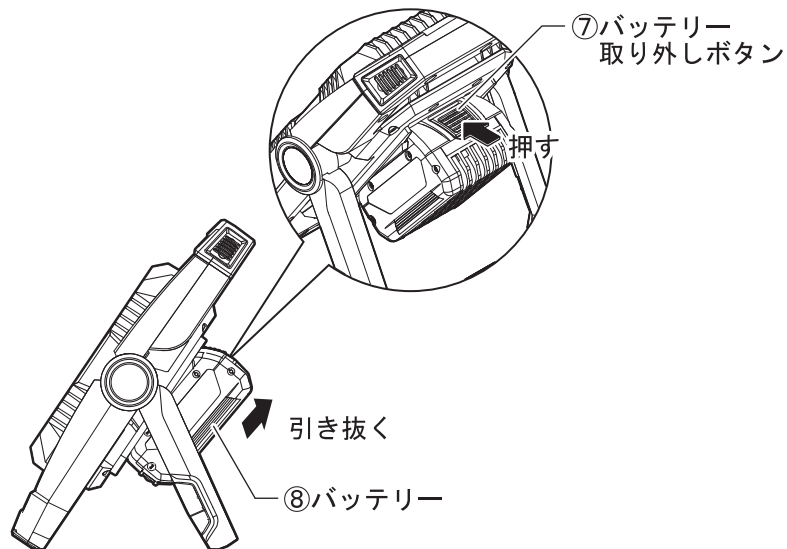
● バッテリー（別売）を取り付ける・取り外す

取り付ける

バッテリー⑧を本体のバッテリー差し込み口に、押し込みます。

取り外し

「バッテリー取り外しボタン⑦」を押しながら、バッテリー⑧を本体から引き抜きます。



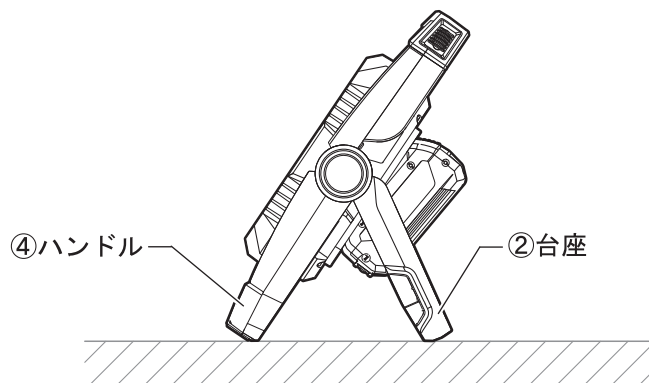
● バッテリー（別売）を充電する

充電器の取扱説明書を参照して、正しく充電してください。

● 投光器を立てて使用する

台座②を開いて、ハンドル④と台座②で支えます。

☞ 台座がしっかり開き、投光器が確実に立っていることを確認してください。



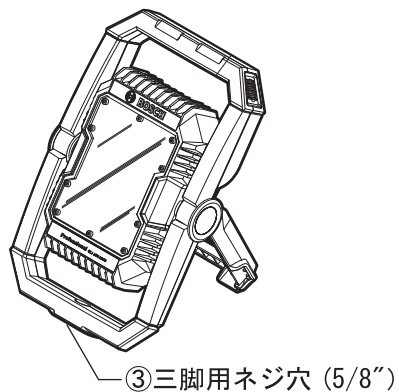
● 三脚に取り付けて使用する

本体の三脚用ネジ穴 (5/8") ③を使用して、三脚に本体を取り付けられます。

☞ ネジ穴 (5/8") に合う三脚を使用してください。

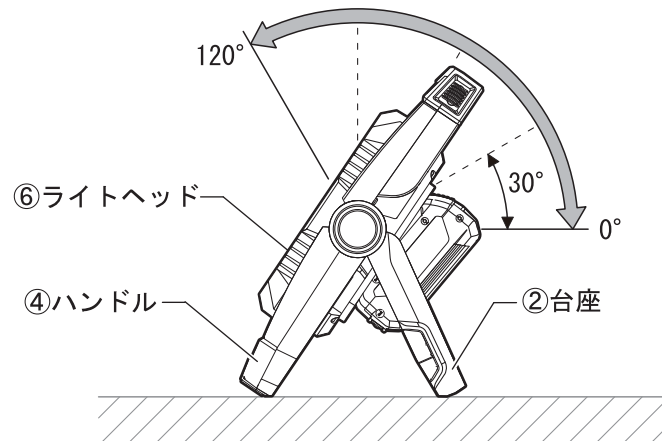
ポッシュ純正品：軽量アルミ三脚 5/8 インチ仕様 (品番 BT150-5/8)

☞ 三脚がしっかり立っていることを確認してください。



● ライトヘッド⑥の角度を調節する

使用用途に応じて、ライトヘッド⑥の角度を調節できます。
角度は、 0° ~ 120° まで5段階 (30° 間隔) で固定できます。



使
い
方

● 「スイッチ①」を“入”“切”する

「スイッチ①」を押すと点灯し、再度押すと消灯します。

明るさは、2段階で調節できます。

ライトが消灯しているとき、「スイッチ①」を短く押すと、投光器は最も明るく点灯します。

「スイッチ①」を押し続けると、押し続けている間明るさが2段階で繰り返し切り替わります。

- ☞ 本機には、電子セル保護システム（ECP機能）がついております。
本体やバッテリーが過放電または使用可能温度外になった場合には、バッテリー保護のためにライトが自動的に消灯します。
上記の状態が解消されると、再使用できます。
- ☞ ライトが自動的に消灯した状態で、「スイッチ①」の“入”“切”を続けしないでください。
バッテリー⑧が破損する恐れがあります。
- ☞ バッテリー⑧の残量が無くなり、スイッチが“切”になる直前、ライトが3回点滅し、照度が低下します。

温度監視による過負荷保護

ヒートシンク⑤が熱くなると、ライトが消灯します。

本機を使用可能温度まで冷ましてからご使用ください。

困ったときは

修理を依頼するときは

- ◆ 『故障かな?と思ったら』を読んでもご不明な点があるときは、お買い求めの販売店または弊社コールセンターフリーダイヤルまでお尋ねください。
- ◆ 修理を依頼されるときは、お買い求めの販売店またはボッシュ電動工具サービスセンターにご相談ください。
- ◆ この製品は厳重な品質管理体制の下に製造されています。万一、本取扱説明書に書かれたとおり正しくお使いいただいたにもかかわらず、不具合(消耗部品を除きます)が発生した場合は、お買い求めの販売店または、ボッシュ電動工具サービスセンターまでご連絡ください。弊社で現品を点検・調査のうえ、対処させていただきます。お客様のご使用状況によって、修理費用を申し受ける場合があります。あらかじめご了承ください。

困ったときは

コールセンターフリーダイヤル ☎ 0120-345-762

土・日・祝日を除く、午前9:00~午後6:00

※携帯電話からお掛けのお客様は、TEL. 03-5485-6161 をご利用ください。

コールセンターフリーダイヤルのご利用はできませんのでご了承ください。

ボッシュ株式会社ホームページ <http://www.bosch.co.jp>

ボッシュ電動工具サービスセンター

〒360-0107 埼玉県熊谷市千代 39

TEL 048-536-7171 FAX 048-536-7176

ボッシュ電動工具サービスセンター西日本

〒811-0104 福岡県糟屋郡新宮町の野 741-1

TEL 092-963-3486 FAX 092-963-3407

お手入れと保管



注意

◆ 不意の点灯による事故の発生を防ぐため、バッテリー⑧を本体から取り外して、お手入れをしてください。

クリーニング

- 本体に付いたゴミ、ホコリを吹き飛ばす
- 乾いた、柔らかい布で本体の汚れをふき取る

 変色の原因になるベンジンなど、溶剤を使わないでください。

保管

- 投光器を使った後は、バッテリー⑧を取り外し、きちんと保管する
 - 子供の手が届くところ、または錠が掛からないところに置かない。
 - 風雨にさらされたり、湿度の高いところに置かない。
 - 直射日光が当たったり、車中など高温になるところに置かない。特に、バッテリーは保管可能温度以上になるところに置かない。
 - ガソリンなど、引火性が高いものの近くに置かない。
 - ショートを防ぐため、バッテリー端子に絶縁テープをはってください。

保
お
手
入
れ
と
保
管

