

**ボッシュ株式会社** 電動工具事業部

ホームページ: <http://www.bosch.co.jp>  
〒150-8360 東京都渋谷区渋谷 3-6-7

コールセンターフリーコール

**0120-345-762**

(土・日・祝日を除く、午前9:00~午後5:30)

\* 携帯電話からお掛けのお客様は、TEL. 03-5485-6161  
をご利用ください。コールセンターフリーコールのご利用  
はできませんのでご了承ください。



1 609 92A 5EU (2020.03)

コードレスプランジ丸のこ  
**GKT 18V-52 GC**



**取扱説明書**

このたびは、弊社コードレスプランジ丸のこをお買い求めいただき、誠にありがとうございます。

- ご使用になる前に、この『取扱説明書』をよくお読みになり、正しくお使いください。
- お読みになった後は、この『取扱説明書』を大切に保管してください。わからないことが起きたときは、必ず読み返してください。
- 充電については、『充電器の取扱説明書』を併せてお読みください。



- 本取扱説明書に記載されている、日本仕様の能力・型番などは、外国語の印刷物とは異なる場合があります。
- 本製品は改良のため、予告なく仕様等を変更する場合があります。
- 製品のカタログ請求、その他ご不明な点がございましたら、お買い求めになった販売店または弊社までお問い合わせください。

## 目次

|                               |    |
|-------------------------------|----|
| ●安全規則.....                    | 3  |
| 警告表示の区分 .....                 | 3  |
| 一般安全規則.....                   | 3  |
| 全ての丸のこに関する安全規則 .....          | 8  |
| 全ての丸のこに関する安全指示 .....          | 8  |
| 全ての丸のこに関するさらなる安全指示.....       | 8  |
| プランジ式丸のこに関する安全指示.....         | 10 |
| ●安全上のご注意.....                 | 11 |
| コードレス電動工具全般についての注意事項 .....    | 11 |
| プランジ丸のこについての注意事項.....         | 16 |
| ●本製品について .....                | 19 |
| 用途.....                       | 19 |
| 各部の名称.....                    | 20 |
| 標準付属品.....                    | 21 |
| 仕様.....                       | 22 |
| ●使い方.....                     | 24 |
| バッテリーを準備する .....              | 24 |
| 作業前の準備をする.....                | 27 |
| 切断する .....                    | 37 |
| 吸じんする .....                   | 52 |
| ●バッテリーを長持ちさせるために.....         | 54 |
| ●リサイクルのために .....              | 54 |
| 使用済みバッテリーのリサイクルにご協力ください ..... | 54 |
| ●お手入れと保管 .....                | 55 |
| クリーニング.....                   | 55 |
| 保管.....                       | 56 |
| 電動工具(本体)の廃棄について .....         | 56 |

安  
全

本  
製  
品  
に  
つ  
い  
て

使  
い  
方

バ  
ッ  
テ  
リ  
ー  
に  
つ  
い  
て

お  
手  
入  
れ  
と  
保  
管

困  
っ  
た  
と  
き  
は

付  
録

安  
全

つ本  
い製  
品  
てに

使  
い  
方

つバ  
ッテ  
リ  
ー  
に  
て

保  
お  
手  
入  
れ  
と  
管

困  
っ  
た  
と  
き  
は

付  
録

● 困ったときは ..... 57  
故障かな?と思ったら..... 57  
修理を依頼するときは..... 58

● 付録..... 59  
別売品アクセサリ ..... 59

## 安全規則

### 警告表示の区分

安  
全

ご使用上の注意事項は 、、 に区分していますが、それぞれ次の意味を表わします。



◆ 誤った取り扱いをしたときに、使用者が死亡または重傷を負う可能性が大きい内容のご注意。



◆ 誤った取り扱いをしたときに、使用者が死亡または重傷を負う可能性が想定される内容のご注意。



◆ 誤った取り扱いをしたときに、使用者が傷害を負う可能性が想定される内容および物的損害のみの発生が想定される内容のご注意。

なお、 に記載した事項でも、状況によっては重大な結果に結び付く可能性があります。いずれも安全に関する重要な内容を記載していますので、必ず守ってください。

### 一般安全規則

#### 警告

取扱説明書の内容すべてをよくお読みください。

下記に記載した指示に従わなかった場合は、感電、火災、重傷を招く恐れがあります。

下記に記載したすべての警告における“電動工具”という用語は、電源式(コード付き)電動工具または、電池式(コードレス)電動工具を示します。

次の事項を順守してください。





### a) 作業場

- 1) 作業場は整理整頓し、十分な照明を保ってください。散らかった暗い場所は、事故の原因になります。
- 2) 爆発を引き起こす恐れのある可燃性液体、ガスまたは粉じんがある場所では、電動工具を使用しないでください。  
電動工具は、粉じんまたはヒュームを発火させる恐れがある火花を発生する場合があります。
- 3) 電動工具の使用中は、子供および第三者を近づけないでください。注意が散漫になり、操作に集中できなくなることがあります。

### b) 電気的安全性

- 1) 電動工具の電源プラグは、電源コンセントに合ったものを使用してください。電源プラグの改造は、絶対に行わないでください。アダプタプラグを接地した電動工具と一緒に使用しないでください。  
改造していない電源プラグおよびそれに対応するコンセントを使用すれば、感電する危険が低減されます。
- 2) パイプ、暖房器具、電子レンジ、冷蔵庫など、接地処理された媒体と身体が接触するのを避けてください。  
身体が接触すると、感電する危険が増大します。  
屋外で使用する際には、3)～5)の注意が必要です。
- 3) 電動工具、充電器、バッテリーは、雨ざらしにしたり、湿気のある状態にさらしたりしないでください。水が入ると、感電する危険が増大します。
  - ◆ バッテリーが発煙、発火、破裂する恐れがあります。
- 4) 電源コードは乱暴に扱わないでください。コードを使って電動工具を運んだり、コードを引っ張ったり、コードを引っ張って電源コンセントから抜いたりしないでください。また、コードを熱、油、角のとがった場所、また可動部に近づけないでください。コードが損傷したりもつれたりしていると、感電する危険が増大します。
  - ◆ コードが踏まれたり、引っかけられたり、無理な力を受けて損傷することがないように充電する場所に注意してください。
  - ◆ コードは定期的に点検し、損傷している場合は、修理を依頼してください。
- 5) 電動工具を屋外で使用するときは、屋外使用に合った延長コードを使用してください。屋外使用に合った延長コードを使用すれば、感電する危険が低減されます。
  - ◆ 屋外で充電する場合、キャブタイヤコード、またはキャブタイヤケーブルの延長コードを使用してください。

### c) 人的安全性

- 1) 電動工具の使用中は、油断せず、いま自分が何をしているかに注意し、常識を働かせてください。疲労していたり、薬・アルコールを服用していたりするときは、電動工具を使用しないでください。電動工具使用中に一瞬でも注意力が低下すると、重大なけがをする危険があります。
  - ◆ 電動工具を使用する場合は、取り扱い方法、作業の仕方、周りの状況など十分注意して慎重に作業してください。
- 2) 安全保護具を着用してください。常に保護めがねを着用してください。防じんマスク、滑り止め付き安全靴、ヘルメット、耳栓などの安全保護具を適切に着用することで、傷害事故が低減されます。
  - ◆ 騒音の大きい作業では、耳栓、耳覆い(イヤマフ)などの防音保護具を着用してください。騒音にさらされると、難聴の原因となります
- 3) 意図せず作動開始しないよう、気をつけてください。電源プラグを電源コンセントに差し込む前に、必ずスイッチが“切”になっていることを確認してください。指をスイッチに掛けて電動工具を運んだり、スイッチが“入”になっている状態で電動工具の電源プラグを電源コンセントに差し込むと、事故の原因になります。
  - ◆ 回転している先端工具が思いがけず身体に当たると、衣服に引っ掛かり、身体が引き込まれる恐れがあります。
- 4) 電動工具の電源を入れる前に、調節キーやレンチなどは、必ず取り外してください。電動工具の回転部に調節キーやレンチを付けたままにしておく、人的傷害の原因になります。
- 5) 無理な姿勢で作業をしないでください。常に足元をしっかりとさせ、バランスを保つようにしてください。これにより、予期せぬ状況でも電動工具をより適切に操作することができます。
- 6) きちんとした服装で作業してください。だぶだぶの衣服やネックレスなどの装身具は着用しないでください。髪、衣服、手袋を、電動工具の回転部に近づけないでください。だぶだぶの衣服やネックレスなどの装身具、長髪は、回転部に巻き込まれる恐れがあります。
  - ◆ 屋外での作業の場合には、ゴム手袋と滑り止めのついた履物の使用をお勧めします。
  - ◆ 長い髪は、帽子やヘアカバーなどで覆ってください。
- 7) 集じん装置が接続できるものは、適切に使用されていることを確認してください。集じん機などを使用することで、粉じんに関する危険を低減することができます。
  - ◆ 作業中に発生する粉じんは、健康を害します。

安

全

安

全

#### d) 電動工具の使用および手入れ

- 1) 電動工具を、無理に使用しないでください。目的に合った電動工具を使用してください。より適切、安全に作業ができます。
  - ◆ 安全に能率よく作業するために、電動工具の能力に合った速さで作業してください。
  - ◆ モーターがロックするような無理な使い方はしないでください。
  - ◆ 小型の電動工具やアタッチメントは、大型の電動工具で行う作業には使用しないでください。
  - ◆ 指定された用途以外に使用しないでください。
- 2) スイッチで始動、および停止操作のできない電動工具は、使用しないでください。スイッチで制御できない電動工具は危険です。修理を依頼してください。
- 3) 調整・付属品の交換・保管をするときは、必ず電動工具の電源プラグを電源コンセントから抜くか、電動工具本体からバッテリーを取り外してください。このような予防的安全手段により、不意の作動によるけがの発生が軽減されます。
- 4) 電動工具を使用しないときは、子供の手の届かない場所に保管してください。また、電動工具の取り扱いに不慣れな人や取扱説明書の内容を理解していない人には操作させないでください。電動工具を扱っていない人に渡すと、危険です。
  - ◆ この機械で遊ぶことがないように、子供を監視することが望ましい。
  - ◆ 鍵のかかる所に保管してください。
- 5) 電動工具の保守を行ってください。電動工具の動きに影響を及ぼす恐れのある可動部分の心ずれや結合、各 부품の損傷やその他の状態をチェックしてください。異常があった場合は使用せず、修理をご依頼ください。多くの事故は、点検作業を怠ったことが原因となっています。
- 6) 先端工具は鋭利で清潔な状態を保ってください。先端工具を適切に手入れし、鋭利な状態を保っておけば、作業の円滑さを失うことなく、能率よく作業できます。
- 7) 電動工具、付属品、アタッチメント、先端工具などは、作業条件および作業内容を考慮して、それらの取扱説明書に従って、使う電動工具に合うように使用してください。  
電動工具を意図した作業と異なる作業に使用すると、危険な状況になることがあります。
  - ◆ 指定されたアクセサリ以外は、取り付けられたとしても安全に作業できない恐れがあります。
- 8) 電動工具は、25℃での使用を前提としていますが、時折、35℃になることも想定しています。

### e) コードレス電動工具の使用および手入れ

- 1) 電動工具にバッテリーを挿入する前に、スイッチが“切”になっていることを確認してください。スイッチが“入”になっている状態でバッテリーを差し込むと、事故の原因になります。
- 2) 弊社が指定した充電器だけで再充電してください。バッテリーに適さない充電器を用いると、火災の危険があります。
- 3) 電動工具は、指定された専用のバッテリーのみを使用してください。指定外のバッテリーを使用すると、人的被害および火災をもたらす恐れがあります。
  - ◆ 改造したバッテリー（分解して、セルなどの内蔵部品を交換したバッテリーを含む）を使用しないでください。
- 4) バッテリーを使用しないときは、クリップ、硬貨、鍵、釘、ネジなど、バッテリー端子を短絡させる恐れのある金属物から離してください。バッテリー端子の短絡によって、やけどまたは火災をもたらす恐れがあります。
- 5) 過酷な条件のもとでは、バッテリーから液漏れが発生する場合があります。直接触れないでください。誤って触れた場合は、水で洗い流してください。バッテリーの液が目に入った場合は、医師の診察を受けてください。バッテリーから漏れた液体は、炎症ややけどをもたらす恐れがあります。

安

全

### f) 整備

電動工具の整備は、資格をもつ修理要員が純正の交換部品だけを用いて行ってください。これにより、電動工具の安全性を維持することができます。

- ◆ サービスマン以外の方は電動工具、充電器、バッテリーを分解したり、修理・改造は行わないでください。
- ◆ 電動工具が熱くなったり、異常に気付いたときは、点検・修理に出してください。
- ◆ この製品は、該当する安全規格に適合しているため改造しないでください。
- ◆ 修理の知識や技術のない方が修理すると、十分な性能を発揮しないだけでなく、事故やけがの原因になります。
- ◆ 損傷したり、改造した電動工具やバッテリーを使用すると、予想外の動きをして、電動工具をコントロールできなくなります。

### g) その他

この機器は、安全に責任を負う人の監視または指示がない限り、補助を必要とする人（子供を含む）が単独で使用しないでください。

- ◆ この機器で遊ぶことがないように、子供を監視することが望ましい。

## 全ての丸のこに関する安全規則

ダイヤモンドホイールは、使用しないでください。

安

## 全ての丸のこに関する安全指示

全

### 危険

- a) 手は、切断領域およびのこ刃から遠ざけてください。補佐する方の手を、補助ハンドルに添えてください。両手で丸のこを保持していれば、のこ刃による傷害を回避できる場合があります。
- b) 材料の下に手を入れないでください。材料の下では、カバーがのこ刃から手を保護することはできません。
- c) 切り込み深さを材料の厚さに調節してください。材料の厚さがのこ刃の歯の全長未満の場合は、歯が材料の下から見えるように調節してください。
- d) 切断する材料に手または足を置いて材料を押さえないでください。材料は安定した台に固定してください。身体の傷害、のこ刃の挟み込み、または制御不能を最小限にするため、材料は適切に固定することが重要です。
- e) 隠れた配線または丸のこのコードに、丸のこが接触する恐れがある作業を実施するときは、丸のこを絶縁したグリップ面で保持してください。  
通電している配線との接触は、丸のこの露出金属部を“通電状態”にして、作業者が感電する恐れがあります。
- f) 木材を縦びきするときは、常にガイドレールまたは平行ガイドを使用してください。切断の精度を改善し、のこ刃の挟み込みを低減できます。
- g) 常に、正しいサイズおよび形状（ひし形および丸）の取り付け穴を持つのこ刃を使用してください。丸のこの取り付け金具に合致しないのこ刃は、偏心し、制御不能の原因になります。
- h) 破損したまたは正しくないフランジやボルトは、決して使用しないでください。フランジおよびボルトは、動作の最適性能および安全性のために、特別に設計されています。

## 全ての丸のこに関するさらなる安全指示

キックバックの原因および作業者の防止策

### 危険

- キックバックは、材料にのこ刃が挟み込まれたり偏心したりしたのこ刃の突然の反発によって、制御不能になった丸のこが材料の上にせり上がり、作業者に向かって跳ね上がる原因になります。

- のこ刃が圧迫する切り溝に強く挟まれて停止すると、モーターの反動で丸のこ本体が急激に作業者の方向に押し返されることがあります。
- のこ刃が切断中にねじれたり偏心したりした場合、のこ刃の後ろ側の端にある歯が木材の表面に食い込み、のこ刃が切り溝の外にせり上がって、作業者に向かって跳ね返ることがあります。

キックバックは、丸のこの誤用や誤った作業手順、作業状態の結果であり、次に示す適切な事前の措置を講じることによって回避することができます。

- 両手を丸のこに添えてしっかりと握り、キックバック力に耐えるように腕を構えてください。身体はのこ刃の左右いずれかの側に置き、一直線上には置かないでください。キックバックは丸のこを後ろに跳ね返すことがありますが、適切な事前の措置を講じておけば、キックバック力は作業者によって制御することができます。
- のこ刃が挟み込まれた場合、または何らかの理由で切断を中断した場合は、スイッチを“切”にし、のこ刃が完全に停止するまで、丸のこを材料の中で動かないように保持してください。のこ刃が動いている間は、決して、丸のこを材料から取り外そうとしたり、丸のこを後ろに引っ張ろうとしたりしないでください。そうしないと、キックバックが発生することがあります。のこ刃挟み込みの原因を調べ、原因を排除するための是正措置を講じてください。
- 材料の中で丸のこを再起動するときは、のこ刃を切り溝の中心に位置させ、のこ刃が材料にかみ合っていないことを確認してください。材料にのこ刃がかみ合っていると、丸のこを再起動したときに、のこ刃が材料からせり上がる、またはキックバックが起こる恐れがあります。
- 大きなパネルを切断するときは、のこ刃の挟み込みやキックバックのリスクを最小限にするようにパネルを支えてください。大きなパネルは質量でたわむことがあるため、パネルの両縁、切断線の近く、端の近くの下に支持台を置いてください。
- 切れなくなったり損傷したりしたのこ刃は使用しないでください。鋭利でない、または不適切に取り付けたのこ刃は、切り溝が狭くなり、過剰な摩擦やのこ刃の挟み込み、キックバックの原因になります。
- 切断する前に、傾斜角度固定ネジをしっかり締めて固定してください。また、作業中に切り込み深さ調節ボタンを押さないでください。切断中にのこ刃調整が変わると、挟み込みやキックバックを引き起こす恐れがあります。
- 既存の壁、その他の見えない部分に、“プランジカット”を行うときは、特に注意してください。奥に突き出たのこ刃が、キックバックを引き起こす原因になるものを切断する恐れがあります。

安

全



## プランジ式丸のこに関する安全指示

安

全

### 警告

- a) 使用する前に、カバーが適切に閉まるか点検してください。カバーが自由に動かず、また、瞬時にのこ刃を囲わない場合、丸のこを使用しないでください。決して、のこ刃を露出したままでカバーを留めたり固定したりしないでください。丸のこを誤って落とすと、カバーが曲がることがあります。切断する全ての角度および深さで、カバーが自由に動き、のこ刃やその他の部分に接触しないことを確認してください。
- b) カバーのばねの動作や状態を点検してください。カバーやばねが適切に動作しない場合は、使用する前に整備してください。カバーは、損傷した部品や粘着性の付着物、破片のたい積によって動作が遅くなることがあります。
- c) のこ刃の傾斜角度が90°でない場合、“プランジカット”中に丸のこのベースプレートが移動しないことを確認してください。のこ刃の横方向移動は、鋸刃の挟み込みを引き起こし、キックバックしやすくなります。
- d) 丸のこを台または床の上に置く前に、カバーがのこ刃を覆っていることを常に確認してください。保護していないのこ刃が惰性で動いて、丸のこを後退させ、その進路内にある全てのものを切断する恐れがあります。スイッチを“切”にした後、のこ刃が停止するまでに要する時間に注意してください。

## 安全上のご注意

- ◆ 火災、感電、けがなどの事故を未然に防ぐため、次に述べる『安全上のご注意』を必ず守ってください。
- ◆ ご使用前に、この『安全上のご注意』すべてをよくお読みのうえ、指示に従って正しく使用してください。
- ◆ お読みにになった後は、ご使用になる方がいつでも見られる所に必ず保管してください。
- ◆ 他の人に貸し出す場合は、一緒に取扱説明書もお渡しください。

安  
全

### コードレス電動工具全般についての注意事項

ここでは、コードレス電動工具全般の『安全上のご注意』について説明します。

#### 危険

- バッテリーを火中に投入したり、加熱したりしないでください。
- バッテリーに釘を刺したり、衝撃を与えたりしないでください。
  - ◆ 内部で短絡してバッテリーが焼けたり、煙を出したり、破裂、オーバーヒートする危険があります。
- バッテリーを分解したり、改造したりしないでください。
  - ◆ 短絡の恐れがあります。
- バッテリーを水のような導電体に浸さないでください。  
また、バッテリー内部に水のような導電体を浸入させないでください。
  - ◆ 発熱、発火、破裂の恐れがあります。



 **警 告**

安

全

- **コードレス電動工具本体やバッテリーを火のそばや炎天下などの高温の場所で充電・使用・保管しないでください。**
  - ◆ 発熱・バッテリーの液漏れ・破裂の恐れがあります。
- **正しく充電してください。**
  - ◆ バッテリーは、取扱説明書の指示に従って充電してください。
  - ◆ 充電器は、定格表示してある電源で使用してください。直流電源やエンジン発電機では、使用しないでください。
  - ◆ 仕様に記載されている推奨充電周囲温度範囲外で、バッテリーを充電しないでください。
  - ◆ バッテリーは、換気の良い場所で充電してください。充電中、バッテリーや充電器を布などで覆わないでください。
  - ◆ 充電器を使用しない場合は、電源プラグを電源コンセントから抜いてください。
  - ◆ 不適切に充電したり、指定された範囲外の温度で充電すると、バッテリーが破損したり、火災が発生したりする恐れがあります。
- **感電に注意してください。**
  - ◆ めれた手で電源プラグに触れないでください。
- **加工するものをしっかりと固定してください。**
  - ◆ 加工するものを固定するために、クランプや万力などを利用してください。手で保持するより安全で、両手でコードレス電動工具を使用できます。
- **使用時間が極端に短くなったバッテリーは使用しないでください。**
- **ご使用済みのバッテリーは、一般家庭ゴミとして捨てないでください。**  
捨てられたバッテリーが、ゴミ収集車内などで破壊されてショートし、発火・発煙の原因になる恐れがあります。
- **充電機以外のバッテリー（マンガン乾電池等）は、充電しないでください。**

安

全

- **作業領域に電線管や水道管、ガス管などが埋設されていないか、適切な探知器で十分確認するか、公益事業者へ連絡をして、助言を求めてください。**
  - ◆ 埋設物があると、先端工具が触れたとき事故の原因になります。  
電気配線との接触は、発火や感電につながる恐れがあります。  
ガス配管の損傷は、爆発につながる恐れがあります。  
水配管の貫通は、器物破損の原因になります。
- **先端工具が埋設された配線などに接触する恐れがある場合、電動工具本体の絶縁された握り部を持って作業を行ってください。**
  - ◆ 絶縁部分を持っていないと、先端工具が通電している配線に接触して、電動工具本体の金属部に通電した場合、作業者が感電する恐れがあります。  
絶縁部分で保持していると、感電する危険が小さくなります。
- **作業中にコードレス電動工具本体の調子が悪くなったり、異常音がしたりしたときは、直ちにスイッチを切ってください。使用を中止し、お買い求めの販売店またはボッシュ電動工具サービスセンターに点検・修理を依頼してください。**
  - ◆ そのまま使用していると、事故の原因になります。
- **誤って落としたり、ぶついたりしたときは、コードレス電動工具本体や先端工具、付属品などに破損や亀裂、変形がないことをよく点検してください。**
  - ◆ 破損や亀裂、変形があると、事故の原因になります。
- **鉛コーティングしてある作業材料やある種の木材、鋳物や金属への作業から出るホコリやクズなどによっては、健康に悪影響を与えたり、アレルギー反応を引き起こしたりするものがあり、呼吸器の感染症やガンなどの原因となる可能性があります。**
  - ◆ アスベストを含む材料への作業は、専門知識のある方にのみ許されています。
    - できる限り、材料に合った集じん装置を使用してください。
    - 作業場所の換気に注意してください。
    - DS2クラス以上のフィルター付防じんマスクの着用をお勧めします。作業を行う材料に関して、自国の関連規則を遵守してください。

安

全

● フル充電されたバッテリーを複数個続けて使用する作業では、コードレス電動工具本体が冷めるための時間を設けてください。

- ◆ 複数個による連続作業は、コードレス電動工具本体に支障をきたすばかりでなく、コードレス電動工具本体の温度を上昇させて低温やけどをする恐れがあります。

● 損傷したバッテリーを使用したり、不適切な使い方をしたりしないでください。バッテリーから蒸気が発生する場合があります。蒸気が発生したときは、直ちに周囲を換気し、医者診断を受けてください。

- ◆ 蒸気は呼吸器を刺激する恐れがあります。

● 作業場で粉じんの堆積は避けてください。

- ◆ 容易に発火する恐れがあります。

● 定期的にコードレス電動工具の通気口を清掃してください。

- ◆ 通気口にほこりなどが蓄積されると、故障や事故の原因になります。

● コードレス電動工具を火のそばや、高温の場所に置かないでください。

- ◆ 爆発の恐れがあります。

● 握り部は乾燥させ、油やグリースが付着していない状態を保ってください。

- ◆ 握り部が滑りやすくと、コードレス電動工具本体を確実にコントロールすることができず、けがや事故の原因になります。

● 安全上のご注意は、必ず守ってください。

- ◆ コードレス電動工具の取り扱いに慣れると、安全の注意事項厳守を怠りがちです。コードレス電動工具操作中に、一瞬でも注意力が低下すると、重大なけがをする危険があります。

● 搬送について

内蔵のリチウムイオンバッテリーは危険物法令条件に該当しますが、お客様自身で陸送される場合はそれ以上の制約はありません。

第三者が運搬する場合(例えば空輸あるいは代理店経由)、特別な梱包とラベルの明記が必要です。出荷準備をされる際、有害物質取り扱いの専門家に相談してください。

 **注 意**

- **先端工具や付属品は、取扱説明書に従って確実に取り付けてください。**
  - ◆ 確実にしないと外れたりし、けがの原因になります。
- **高所作業のときは、下に人がいないことをよく確かめてください。**
  - ◆ 材料や機体などを落としたときなど、事故の原因になります。
- **電源プラグやコードが損傷した充電器や、落としたり何らかの損傷を受けた充電器は使用しないでください。**
- **破損した保護カバー、その他の部品交換や修理については、お買い求めの販売店、またはボッシュ電動工具サービスセンターにお問い合わせください。**

この取扱説明書は、大切に保管してください。

安

全

## プランジ丸のこについての注意事項

安

コードレス電動工具全般の『安全上のご注意』について、前項では説明しました。  
ここでは、プランジ丸のこをお使いになるうえで、さらに守っていただきたい注意事項について説明します。

全

### 警告

- 本機にBluetooth®送信機が装着されている場合、航空機内・病院内など、無線通信に制限がある場所では、それぞれの指示に従ってください。  
他の機器との干渉が起こることがあります。
- Bluetooth®送信機が装着されている電動工具を使用する場合、近くの人や動物に対して影響を与える可能性があります。
- のこ刃は、銘板に表示してある範囲内のものを使用してください。
  - ◆ 指定外ののこ刃は、けがの原因になります。
- 電動工具本体を万力などで固定して使用しないでください。
  - ◆ 固定して使用すると、思わぬ事故の原因になります。
- 使用中は、回転部や切り粉の排出部に手や顔などを近づけないでください。
  - ◆ 近づけると、けがの原因になります。
- 保護カバーは絶対に固定しないでください。また、円滑に動くことを確認してください。
  - ◆ のこ刃が露出していると、けがの原因になります。
- 切断する材料は、必ず安定性のよい台に置いてください。

- 材料の切り落とし側が大きいときは、切り落とし側にも安定性の良い台を設けてください。

また、切り落とした材料がのこ刃と接触し飛散するのを防ぐために、台の高さは、のこ刃の出しろの3倍以上にしてください。

◆ このような台がないと、けがの原因になります。

- 切断途中で作業を中断する場合は、「メインスイッチ」を切り、回転が完全に止まってから電動工具本体を持ち上げてください。

◆ のこ刃を回転させたまま電動工具本体を持ち上げたり、戻したりすると、強い反発が生じ、けがの原因になります。

- スタンドなどの使用による定置作業は行わないでください。

◆ 定置作業は、事故の原因になります。

### ⚠ 注意

- のこ刃にヒビや割れがないことを確かめてください。

◆ のこ刃が破損し、けがの原因になります。

- 作業前に、人のいない方向にのこ刃を向けて空転させ、機体の振動やのこ刃のぶれなどの異常がないことを確認してください。

◆ 異常があるとけがの原因になります。

- ブレーキが働くときの反発力に注意してください。

◆ 機体を落としたりし、けがの原因になります。

- 切断する材料の下に障害物がないことを確認してください。

◆ 強い反発が生じ、けがの原因になります。

- 材料に釘などの異物がないことを確かめてください。

◆ 歯先が欠けたり、反発によりけがの原因になります。

- 作業中は、軍手など巻き込まれる恐れのある手袋は着用しないでください。

◆ 回転部に巻き込まれ、けがの原因になります。

安

全



- 切断直後、のこ刃は高温になっていますので、触れないでください。
  - ◆ やけどの原因になります。
- 市販ののこ刃を使用する場合は、のこ刃に表示されている回転数が丸のこ本体の回転数を上回っているか確認してください。

のこ刃の回転数 > 丸のこ本体の回転数  
5500min<sup>-1</sup>(回転/分)

  - ◆ 電動工具本体の回転数以下ののこ刃を使用すると、のこ刃が外れたりし、けがの原因になります。
- のこ刃は不用意に触れると危険です。取り付けなどの取り扱いの際には、手袋などを着用してください。
  - ◆ 手袋などを着用しないと、けがの原因になります。
- 電動工具本体を作動させたまま、床などに放置しないでください。
- 電動工具本体をバイスなどで保持して、のこ刃を上向きにした使い方はしないでください。

## 本製品について

### 用途

- ◆ 木材の切断
- ◆ 軽量素材、プラスチックの切断\*1

\*1 適切なのこ刃を使用した場合

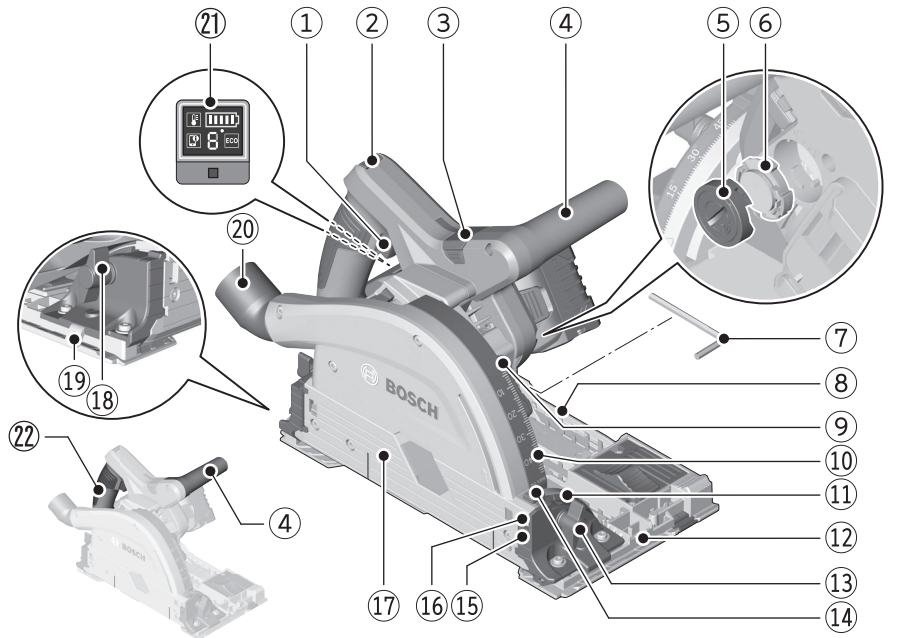
- 👁️ コネクティビティチップ (別売品) を取り付けると、**Bluetooth®**機能を利用して電動工具本体の設定ができます。
- 👁️ 鉄の切断には使用しないでください。

つ本  
しい  
製品  
てに



## 各部の名称


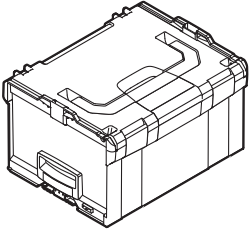
本製品について



- |                      |                  |
|----------------------|------------------|
| ①メインスイッチ             | ⑫平行ガイド固定用ボルト穴(前) |
| ②安全ロックスイッチ           | ⑬傾斜角度固定ネジ(前)     |
| ③のこ刃交換レバー            | ⑭傾斜角度47°/1°ボタン   |
| ④補助ハンドル              | ⑮45°切断微調整ネジ      |
| ⑤コネクティビティチップ取り付け部カバー | ⑯0°切断微調整ネジ       |
| ⑥コネクティビティチップGCY42    | ⑰保護カバー           |
| ⑦六角棒レンチ              | ⑱傾斜角度固定ネジ(後)     |
| ⑧ベースプレート             | ⑲平行ガイド固定用ボルト穴(後) |
| ⑨切り込み深さマーク           | ⑳切り粉排出口          |
| ⑩切り込み深さゲージ           | ㉑ユーザーインターフェース    |
| ⑪傾斜角度ゲージ             | ㉒グリップ            |

◆イラストの形状・詳細は、実物と異なる場合があります。

### 標準付属品

|                                                                                                  |                |
|--------------------------------------------------------------------------------------------------|----------------|
| モデル名                                                                                             | GKT 18V-52 GC  |
| 型番                                                                                               | GKT 18V-52 GCH |
| <br>六角棒レンチ      | 1本             |
| <br>L-BOXX 238N | 1個             |

本製品  
に  
つ  
い  
て

## 仕様

### 本体

つ  
本  
製  
品  
に

|                 |                                   |              |
|-----------------|-----------------------------------|--------------|
| モデル名            | GKT 18V-52 GC                     |              |
| 型番              | GKT 18V-52 GCH                    |              |
| 定格電圧            | D.C.18V                           |              |
| 無負荷回転数          | 2800~5500min <sup>-1</sup> (回転/分) |              |
| 最大切り込み深さ        | 0°<br>45°                         | 52mm<br>32mm |
| ベースプレート寸法       | 305×169mm                         |              |
| 使用できるのこ刃の直径     | 140mm                             |              |
| 使用できるのこ刃の厚さ     | 1.0~1.4mm                         |              |
| 使用できるのこ刃の取り付け穴径 | 20mm                              |              |
| 最大刃先圧(アサリ幅)     | 2.4mm                             |              |
| 傾斜              | -1°~47°                           |              |
| 振動3軸合成値*2       | <2.5m/s <sup>2</sup>              |              |
| 質量*3*4          | 4.6~5.5kg                         |              |
| 推奨充電周囲温度範囲      | 0°C~+35°C                         |              |
| 使用可能周囲温度範囲*5    | -20°C~+50°C                       |              |
| 保管可能周囲温度範囲      | -20°C~+50°C                       |              |

\*2 EN60745-2規格に基づき測定

\*3 使用するバッテリーの容量により異なります。

\*4 EPTAプロシージャー01/2014に準拠

\*5 0°C以下の環境では、設計上の十分な能力を発揮できないことがあります。

### データ送信

|                              |                                          |
|------------------------------|------------------------------------------|
| Bluetooth <sup>®</sup> バージョン | Bluetooth <sup>®</sup> 4.2(Low Energy)*4 |
| 信号間隔                         | 8秒                                       |
| 通信距離                         | 最大30m*5                                  |

\*6 転送先の携帯端末機器は、Bluetooth<sup>®</sup>との互換性がなければなりません。  
コネクティビティチップは、一般的なアクセスプロファイル(ジェネリックアクセスプロファイル)(GAP)をサポートしています。

\*7 通信距離は、使用する受信機器を含む外部条件によって大きく変わる可能性があります。密室内や金属製の障害物(壁、棚、箱など)があると、通信距離は著しく短くなります。

### 使用可能ボッシュ充電器(別売)

|    |                                       |
|----|---------------------------------------|
| 品番 | AL 18...*8<br>GAL 18...<br>GAL 3680CV |
|----|---------------------------------------|

### 使用可能ボッシュリチウムイオンバッテリー(別売)


|    |                                           |
|----|-------------------------------------------|
| 品番 | A 18...*8<br>GBA 18V...<br>ProCORE 18V... |
|----|-------------------------------------------|

\*8 プロフェッショナル18Vシリーズに限る

👁️ 本製品には、バッテリー・充電器は付属されておりません。別途お買い求めください。  
使用可能なバッテリー・充電器の品番は、ボッシュ電動工具カタログを参照いただくか、  
弊社コールセンターフリーコールまでお問い合わせください。(フリーコールの番号は、本  
取扱説明書の裏表紙に記載されています。)

本  
製  
品  
に  
つ  
い  
て

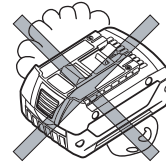
## 使い方

-  **警告** ◆ 不意の作動によるけがの発生を防ぐため、「安全ロックスイッチ②」が押し込まれていないことを確認してください。

### バッテリーを準備する

#### ● バッテリー(別売)を点検する

- バッテリーは弊社指定のものか?
- バッテリーから液漏れが発生していないか?
- バッテリー端子が傷んでいたり、汚れていたりしていないか?
- バッテリーは十分に充電されていて、消耗していないか?




使  
い  
方

#### ● バッテリー(別売)を充電する


充電については、充電器(別売)に付属されている取扱説明書をお読みにになり、正しく充電してください。

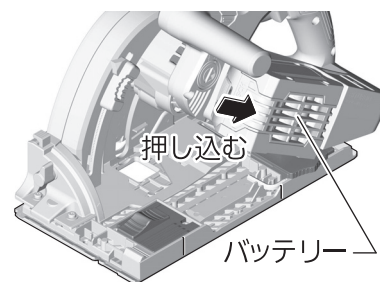
#### ● バッテリーを取り付ける・取り外す


-  **警告** ◆ 不意の作動によるけがの発生を防ぐため、「メインスイッチ①」に指が掛からないように注意してください。

#### 取り付け

バッテリーを、電動工具本体のバッテリー差し込み口に“カチツ”“カチツ”と2回音がするまで押し込みます。

-  本機は、「バッテリー取り外しボタン」が押されただけではバッテリーが外れないよう、バッテリーの取り付けが二重ロックになっています。



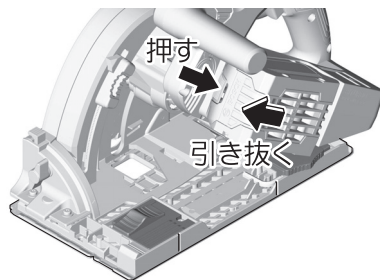
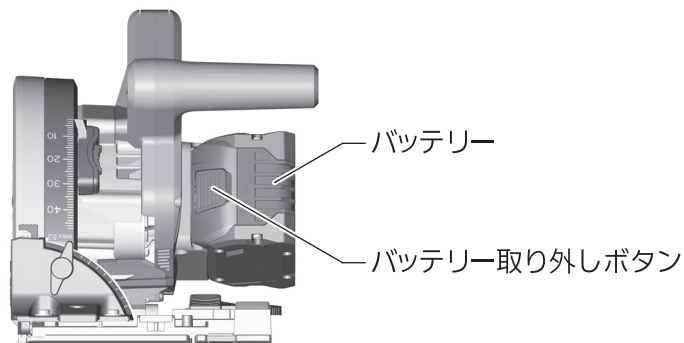
-  **注意** ◆ 不意の脱落を防ぐため、確実に固定されているか確認してください。

## 取り外し



◆ バッテリーを引き出す際、けがをしないよう注意してください。

「バッテリー取り外しボタン」を押しながら、バッテリーを電動工具本体から引き出します。



使  
い  
方

## ● バッテリー残量表示

バッテリーの残量状態を、バッテリー残量表示ランプで確認することができます。

「バッテリー残量表示ボタン」を押すと、バッテリー残量表示ランプが点灯します。

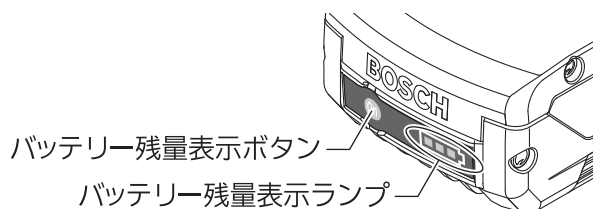
☞ 安全のため、電動工具本体が停止しているときのみ、充電状態を確認することができます。

☞ 「バッテリー残量表示ボタン」を押しても、バッテリー残量表示ランプが1つも点灯・点滅しないときは、バッテリーが損傷しています。  
バッテリーを交換してください。

☞ 充電状態は、バッテリーを電動工具本体から外していても、確認できます。

☞ 充電状態は、ユーザーインターフェース⑳でも確認できます。  
(46ページ「ユーザーインターフェース⑳の表示」参照)

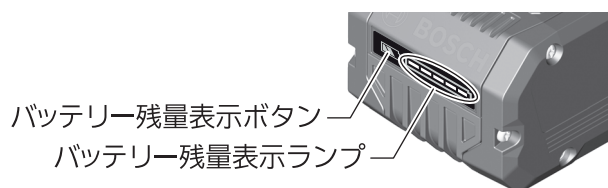
### GBA 18V...



| バッテリー残量表示ランプ | バッテリー残量 |
|--------------|---------|
| 緑色3つ点灯       | 60~100% |
| 緑色2つ点灯       | 30~60%  |
| 緑色1つ点灯       | 5~30%   |
| 緑色3つ点滅       | 0~5%    |

使  
い  
方

### ProCORE 18V...



| バッテリー残量表示ランプ | バッテリー残量 |
|--------------|---------|
| 緑色5つ点灯       | 80~100% |
| 緑色4つ点灯       | 60~80%  |
| 緑色3つ点灯       | 40~60%  |
| 緑色2つ点灯       | 20~40%  |
| 緑色1つ点灯       | 5~20%   |
| 緑色1つ点滅       | 0~5%    |

## 作業前の準備をする



**警告**

- ◆ 不意の作動によるけがの発生を防ぐため、作業前の準備をするときは、電動工具本体からバッテリーを取り外してください。

## ● のこ刃を選ぶ

この取扱説明書に記載されている仕様に適合しているのこ刃のみを使用してください。

のこ刃は、加工する材料の種類、品質、縦びき、横びきなどによって、適切なものを選んでください。



**注意**

- ◆ のこ刃は、電動工具本体の最高回転数以上の回転数に対応しているものを選んでください。
- ◆ 研磨用の先端工具を絶対に取り付けしないでください。

使  
い  
方




## ● のこ刃を取り付ける・交換する

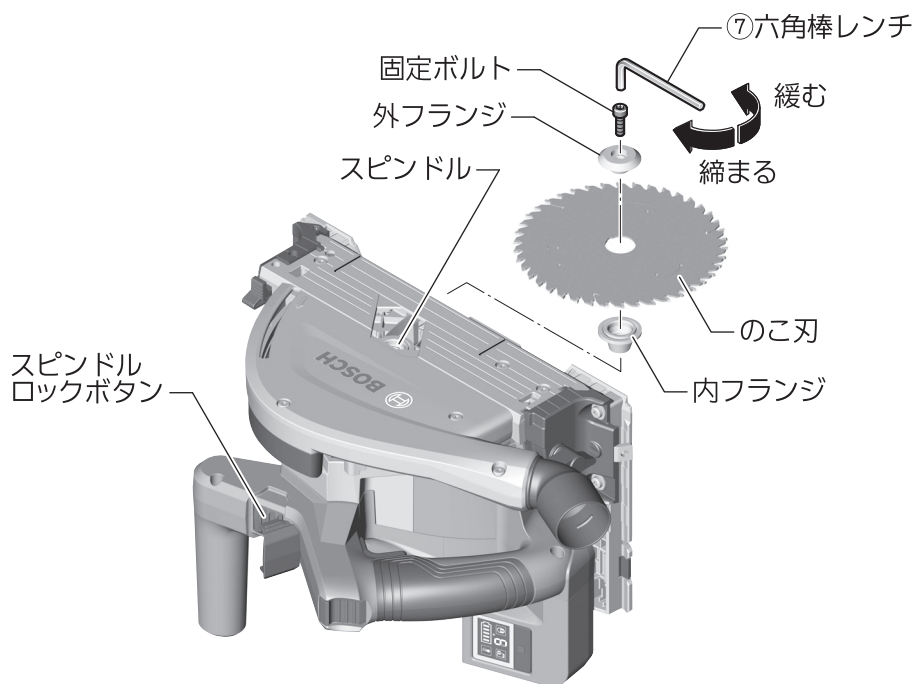


**注意**

- ◆ のこ刃の取り付け、取り外しは、付属の六角棒レンチ⑦を使用して作業を行ってください。他の工具を使用して作業すると、締め過ぎや締め付け不足になり、けがの原因になります。
- ◆ のこ刃は、歯先に触れないように注意して扱ってください。けがの発生を防ぐため、手袋を着用して扱ってください。

 のこ刃の取り付け・交換には、六角棒レンチ⑦を使用します。六角棒レンチ⑦は、バッテリー取り付け部の下に収納されています。

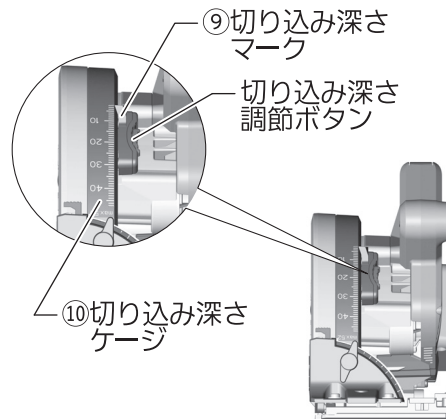
使  
い  
方



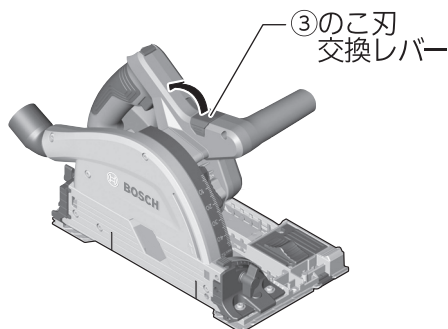
## 取り付け

初めて使用される場合は、下記の手順でのこ刃を取り付けてください。

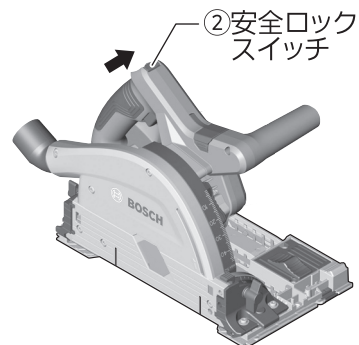
1. 「切り込み深さ調節ボタン」を押し込みながら切り込み深さマーク⑨を動かし、“max52”に合わせます。



2. のこ刃交換レバー③を開きます。

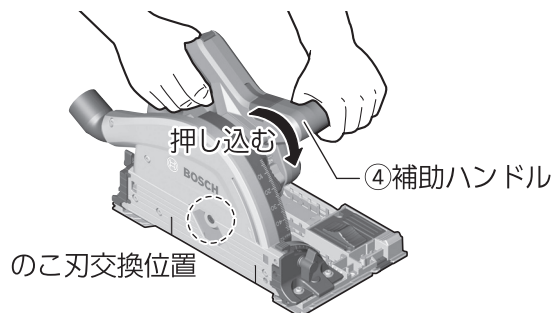


3. 「安全ロックスイッチ②」を矢印の方向にスライドさせます。



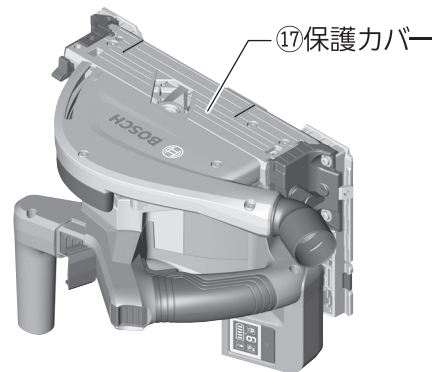
使  
い  
方

4. のこ刃交換位置で固定されるまで、補助ハンドル④を矢印の方向に押し込みます。  
のこ刃交換位置では、“カチツ”と音がして止まります。



使  
い  
方

5. 保護カバー⑱を上にして、電動工具本体を横にします。



6. 固定ボルトと外フランジ周辺のゴミを取り除きます。

7. 「スピンドルロックボタン」を押し込みながら、六角棒レンチ⑦(標準付属品)で固定ボルトを反時計方向に回し、取り外します。

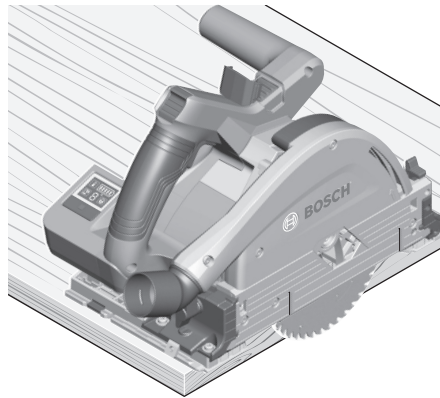
☞ スピンドルには「スピンドルロックボタン」がかみ合う位置があります。「スピンドルロックボタン」を押し込みながら固定ボルトを回し、スピンドルが確実にロックする位置を探してください。スピンドルがロックする位置では、「スピンドルロックボタン」が一段深く押し込めます。



8. スピンドルから外フランジを取り外します。

9. 取り付けるのこ刃と外フランジを清掃します。

10. のこ刃をスピンドルにはめ込みます。  
のこ刃に刻印された矢印が、保護カバー⑰の矢印と同じ向きになるように、のこ刃をはめ込んでください。
11. 外フランジの凸部(高い側)をのこ刃側に向けてスピンドルにはめ込みます。  
外フランジはスピンドルの形状に合わせてはめ込んでください。
12. 固定ボルトをスピンドルに差し込みます。
13. 「スピンドルロックボタン」を押しながら、六角棒レンチ⑦で固定ボルトを時計方向に回して締めます。  
☞ スピンドルがロックされていないと、固定ボルトを締め付けることはできません。  
☞ 締め付けトルク: 6~9Nm
14. 「スピンドルロックボタン」を離します。
15. のこ刃が作業台に当たらないように保護カバー⑰を外側にして、作業台の端で電動工具本体を起こします。  
☞ のこ刃が作業台に当たらない程度、電動工具を作業台から外に出して置いてください。



**注意**

◆ 電動工具本体を必要以上に作業台から外に出すと、不安定になり、安全に作業できない可能性があります。のこ刃が作業台に当たらない程度、作業台から外に出してください。

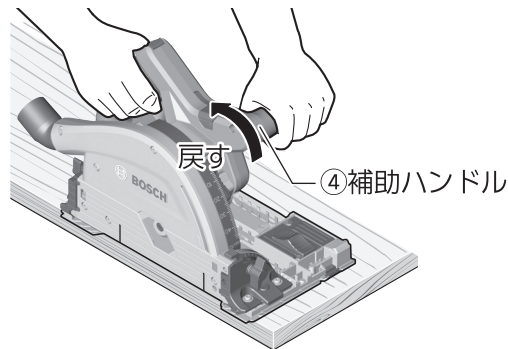
16. グリップ⑳と補助ハンドル㉑を握って現在の位置で保持し、のこ刃交換レバー㉒を閉じます。



**注意**

◆ グリップ⑳と補助ハンドル㉑を握って保持していないと、のこ刃交換レバー㉒を閉じると同時に保護カバー⑰が勢いよく元の位置に戻りますので注意してください。

17. グリップ②補助ハンドル④を握ったまま、矢印の方向にゆっくり戻します。



使  
い  
方

交 換

1. 「切り込み深さ調節ボタン」を押し込みながら切り込み深さマーク⑨を動か  
し、“max52”に合わせます。  
(29ページ「取り付け」1項のイラスト参照)

2. のこ刃交換レバー③を開きます。  
(29ページ「取り付け」2項のイラスト参照)

3. 保護カバー⑩を外側にして、電動工具本体を作業台の端に置きます。  
(31ページ「取り付け」15項のイラスト参照)

☞ のこ刃が作業台に当たらない程度、電動工具を作業台から外に出して置く  
ください。



◆ 電動工具本体を必要以上に作業台から外に出すと、不安定  
になり、安全に作業できない可能性があります。のこ刃が  
作業台に当たらない程度、作業台から外に出してください。

4. 「安全ロックスイッチ②」を前方にスライドさせます。  
(29ページ「取り付け」3項のイラスト参照)

5. のこ刃交換位置で固定されるまで、補助ハンドル④を矢印の方向に押し込  
みます。  
のこ刃交換位置では、“カチツ”と音がして止まります。  
(30ページ「取り付け」4項のイラスト参照)

6. 保護カバー⑩を上にして、電動工具本体を横にします。  
(30ページ「取り付け」5項のイラスト参照)

7. 固定ボルトと外フランジ周辺のごみを取り除きます。

8. 「スピンドルロックボタン」を押し込みながら、六角棒レンチ⑦(標準付属品)で固定ボルトを反時計方向に回し、取り外します。

☞ スピンドルには「スピンドルロックボタン」がかみ合う位置があります。「スピンドルロックボタン」を押しながら固定ボルトを回し、スピンドルが確実にロックする位置を探してください。スピンドルがロックする位置では、「スピンドルロックボタン」が一段深く押し込めます。

9. スピンドルから外フランジとこの刃を取り外します。

10. 取り付けるのこ刃と外フランジを清掃します。

11. のこ刃をスピンドルにはめ込みます。  
のこ刃に刻印された矢印が、保護カバー⑰の矢印と同じ向きになるように、のこ刃をはめ込んでください。

12. 外フランジの凸部(高い側)をのこ刃側に向けてスピンドルにはめ込みます。  
外フランジはスピンドルの形状に合わせてはめ込んでください。

使  
い  
方

13. 固定ボルトをスピンドルに差し込みます。

14. 「スピンドルロックボタン」を押しながら、六角棒レンチ⑦で固定ボルトを時計方向に回して締めます。

☞ スピンドルがロックされていないと、固定ボルトを締め付けることはできません。

☞ 締め付けトルク: 6~9Nm

15. 「スピンドルロックボタン」を離します。

16. のこ刃が作業台に当たらないように保護カバー⑰を外側にして、作業台の端で電動工具本体を起こします。

☞ のこ刃が作業台に当たらない程度、電動工具を作業台から外に出して置いてください。



◆ 電動工具本体を必要以上に作業台から外に出すと、不安定になり、安全に作業できない可能性があります。のこ刃が作業台に当たらない程度、作業台から外に出してください。

17. グリップ⑳と補助ハンドル㉑を握って現在の位置で保持し、のこ刃交換レバー③を閉じます。

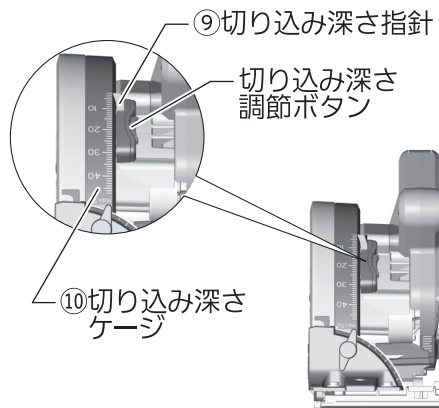
**注意** ◆ グリップ⑳と補助ハンドル㉑を握って保持していないと、のこ刃交換レバー③を閉じると同時に保護カバー㉒が勢いよく元の位置に戻りますので注意してください。

18. グリップ⑳と補助ハンドル㉑を握ったまま、ゆっくり戻します。

## ● 切り込み深さを調節する

材料の厚さに合わせて、切り込み深さを調節してください。

使  
い  
方



1. 「切り込み深さ調節ボタン」を押し込みながら切り込み深さマーク⑨を動かし、任意の切り込み深さに調節します。

切り込み深さ：材料の厚さ＋のこ刃の刃チップの高さ

- ☞ 最適な切断をするためには、のこ刃の歯先が材料下面から3mm以上はみ出さないようにしてください。
- ☞ 切り込み深さゲージの寸法は、ポッシュオリジナルガイドレール(別売)を使用した場合の切り込み深さです。ガイドレールを使用しない場合、ガイドレールの厚さ分切り込み深さが深くなります。

2. 「切り込み深さ調節ボタン」を離します。

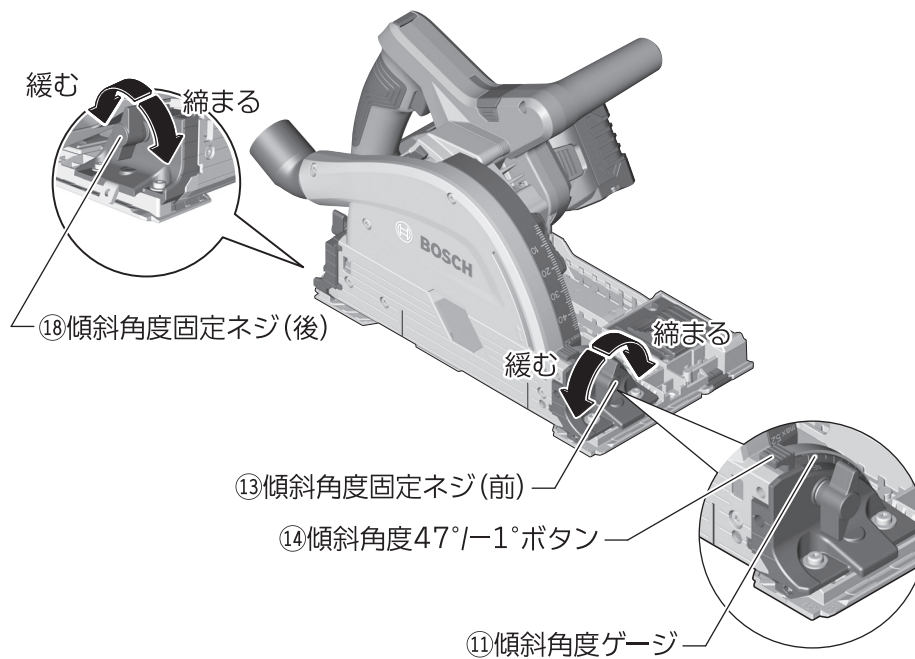
☞ 切り込み深さゲージ⑩の目盛りは目安です。正確な深さに調節したいときは、実際に測って調節してください。

## ● 傾斜角度を調節する

この刃をベースプレート⑧に対して傾けて切ることができます。

傾斜角度:  $-1^{\circ} \sim 47^{\circ}$

☞ 傾斜切断の場合、切り込み深さが切り込み深さゲージ⑩で示された寸法より浅くなります。



使  
い  
方

### 0°(直角) ~ 45°に調節する

1. 傾斜角度固定ネジ(前)⑬を矢印(緩む)の方向に回して緩めます。
2. 傾斜角度固定ネジ(後)⑱を矢印(緩む)の方向に回して緩めます。
3. 傾斜角度ゲージ⑪の目盛りを見ながら、任意の角度に傾けます。
4. 角度計(直角の場合はスコヤ)などを使用し、希望通りの角度になっているか確認します。  
☞ 切断作業前に再度角度を確認してください。
5. 傾斜角度固定ネジ(後)⑱を矢印(締まる)の方向に回して締めます。
6. 傾斜角度固定ネジ(前)⑬を矢印(締まる)の方向に回して締めます。



### 47°傾斜に調節する

1. 傾斜角度固定ネジ(前) ⑬を矢印(緩む)の方向に回して緩めます。
2. 傾斜角度固定ネジ(後) ⑭を矢印(緩む)の方向に回して緩めます。
3. 「傾斜角度47°/-1°ボタン⑮」を押して、保持します。
4. ベースプレート⑧を傾斜角度ゲージ⑩の目盛り47°まで傾けます。
5. 傾斜角度固定ネジ(後) ⑭を矢印(締まる)の方向に回して締めます。
6. 傾斜角度固定ネジ(前) ⑬を矢印(締まる)の方向に回して締めます。

### -1°傾斜に調節する

1. 傾斜角度固定ネジ(前) ⑬を矢印(緩む)の方向に回して緩めます。
2. 傾斜角度固定ネジ(後) ⑭を矢印(緩む)の方向に回して緩めます。
3. 「傾斜角度47°/-1°ボタン⑮」を押して、保持します。
4. ベースプレート⑧を傾斜角度ゲージ⑩の目盛り-1°まで傾けます。
5. 傾斜角度固定ネジ(後) ⑭を矢印(締まる)の方向に回して締めます。
6. 傾斜角度固定ネジ(前) ⑬を矢印(締まる)の方向に回して締めます。

### 角度を微調整する

45°切断微調整ネジ⑰および0°切断微調整ネジ⑱で、角度を微調整することができます。

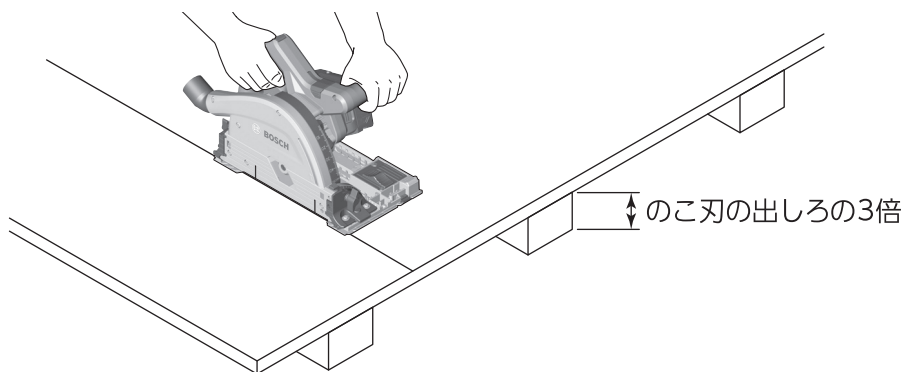
電動工具本体が衝撃を受けた後などは、微調整ネジで角度を調整してください。

## 切断する



### 警告

- ◆ 材料は、安定した台に置いてください。
- ◆ 切り落とし寸前や切断中に、のこ刃が材料の重みで挟みつけられないよう、切断箇所の近くに支える台を設けてください。
- ◆ 材料の切り落とし側が大きいときは、切り落とし側にも安定性の良い台を設けてください。また、切り落とした材料がのこ刃と接触し飛散するのを防ぐために、台の高さは、のこ刃の出しろの3倍以上にしてください。



使  
い  
方



### 注意

- ◆ 「メインスイッチ①」から指を離すと同時にブレーキがかかります。ブレーキがかかると反発力が発生しますので、電動工具本体をしっかり保持してください。電動工具本体をしっかり保持していないと、電動工具本体を落としたりして、けがの原因になります。
- ◆ ご使用前に、ブレーキがかかることを確認してください。万一、正常に作動しない場合は使用を中止し、お買い求めの販売店またはボッシュ電動工具サービスセンターに修理を依頼してください。
- ◆ 樫材やブナ材から出る粉じんは、発がん性があると考えられています。必ず材料に合った集じん装置を使用してください。

### キックバックを防ぐには

- 電動工具本体をしっかり握り、常に両手で保持する
- 指定されたのこ刃を取り付ける
- 切れ味の悪くなったのこ刃は交換する
- 板や大きな材料を切断するときは、台を置く

 8ページ「キックバックの原因および作業者の防止策」をよくお読みください。

本機には、**Bluetooth**®送信機“コネクティビティチップGCY42 (別売)”を装着することができます。取り扱いについては、『コネクティビティチップ』の取扱説明書をお読みください。

### 使 い 方

“コネクティビティチップ”を装着すると、専用アプリ「BOSCH Toolbox」をダウンロードした携帯端末機器と**Bluetooth**®により接続できます。  
(専用アプリ「BOSCH Toolbox」は、Apple App Store, Google Play Store からダウンロードすることができます)

携帯端末機器を**Bluetooth**®接続が有効な状態にして、「BOSCH Toolbox」アプリを起動し、アプリ内の「My Tools」を開きます。

“コネクティビティチップ”とバッテリー (別売) が装着された電動工具本体に携帯端末機器を近づけると、アプリが電動工具本体を認識します。

その後は、アプリの指示に従って接続作業を進めてください。

接続完了後、アプリでは電動工具本体の設定変更やバッテリー残量の状況確認等が行えます。



◆ **Bluetooth**®が利用できない場所では、コネクティビティチップとボタン電池を取り外してください。

 コネクティビティチップGCY30-4は取り付けできません。

**Bluetooth**®のワードマークとロゴは、Bluetooth SIG Inc.の登録商標であり、Robert Bosch Ltd.は商標使用の許諾を得てこれらを使用しています。

## ① のこ刃、保護カバー⑰を点検する

下記を点検してください。問題があった場合は、対処してください。

- 切断する材料に適したのこ刃が取り付けられているか？
- のこ刃がしっかりと取り付けられているか？
- のこ刃が曲がったり、歯先が欠けたりしていないか？
- のこ刃が摩耗していないか？
- 切り粉がたまっていないか？
- 保護カバー⑰が、のこ刃や他の部分に触れていないか？

## ② 材料を確実に固定する

☞ 材料の固定には、クランプや万力を使用してください。

## ③ 切り込み深さを確認する

切り込み深さが正しく調節されているか確認してください。

最適な切断をするためには、のこ刃の歯先が材料下面から3mm以上はみ出さないようにしてください。

☞ ガイドレールを使用しないで45°切断するときは、角度の精度と、切断品質を確保するために、切り込み深さを40mm以下にしてください。

## ④ 本体にバッテリー (別売) を取り付ける

(24ページ「バッテリーを取り付ける・取り外す」参照)

使  
い  
方

## 5 回転数を設定する

回転数は、ユーザーインターフェース①の「回転数設定ボタン」を押して設定します。

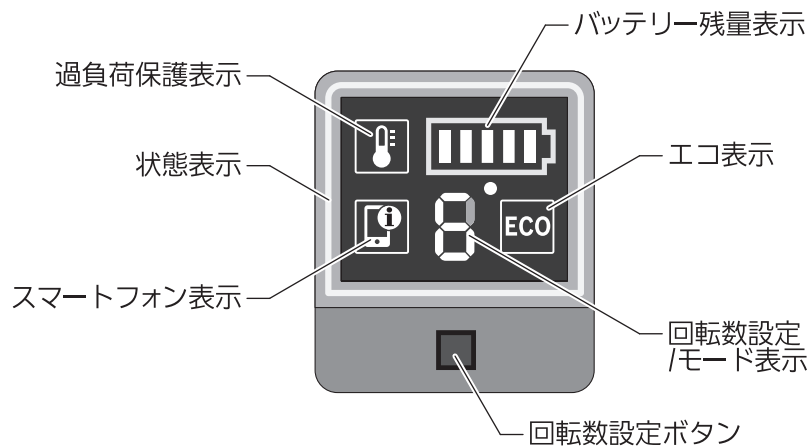
必要な回転数は、使用するのこ刃と切断する材料によって異なります。

「回転数設定ボタン」を押すたびに、回転数設定/モード表示が下記のように切り替わります。

6 → E → 6 → 5 → 4 → 3 → 2  
           ↑                                          ↓  
           6 ← 5 ← 4 ← 3 ← 2 ← 1

- ☞ “E (エコモード)” が選択されると、「エコ表示ECO」が緑色に点灯します。
- ☞ 作業中でも「回転数設定ボタン」を押して、回転数を変更できます。

使  
い  
方



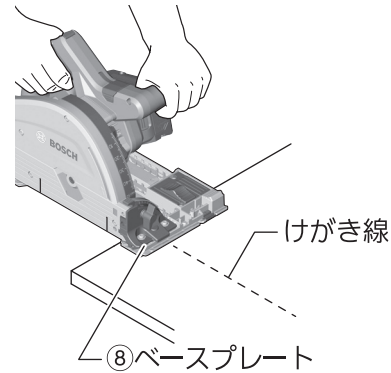
出荷時、6段階の速度とエコモードは下表のように設定されています。

| 表示        | E    | 1    | 2    | 3    | 4    | 5    | 6    |
|-----------|------|------|------|------|------|------|------|
| 回転数(回転/分) | 4260 | 2800 | 3300 | 3900 | 4400 | 5000 | 5500 |

- ☞ 回転数は目安です。
- ☞ 回転数設定表示は、前回電源を切ったときの設定が最初に点灯します。
- ☞ エコモードでは、バッテリーの連続使用時間が最大20%向上します。

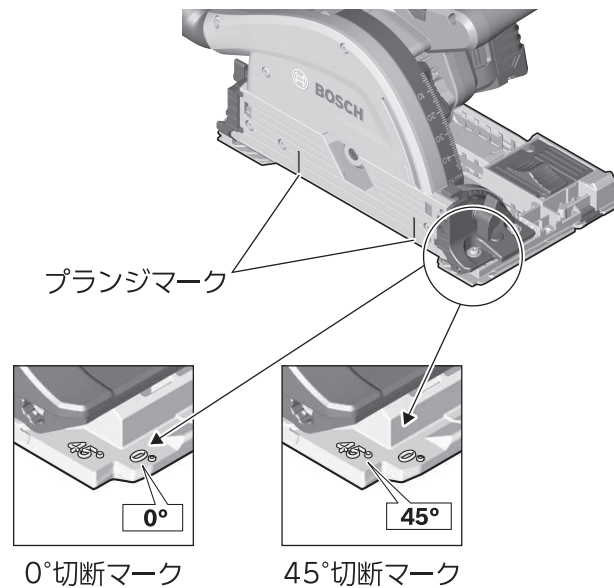
## 6 本体を材料にセットする

材料の上にベースプレート⑧の先端部を置きます。  
けがき線に切断位置マークを合わせます。  
この刃が材料に当たらないようにしてください。



### 切断位置マーク

ベースプレート⑧には、切断位置マークがあります。



- 0°切断マーク : 0° (直角) 切断するときのこの刃の位置  
(ガイドレールあり、またはガイドレールなしで切断するとき)
- 45°切断マーク : 45° 切断するときのこの刃の位置  
(ガイドレールなしで切断するとき)
- プランジマーク : プランジ切断するとき、この刃が材料に入り込む位置  
(ガイドレールありで切断するとき)

使  
い  
方

## 7 「メインスイッチ①」を操作する

☞ のこ刃が材料に当たらない位置で“入”にしてください。

### スイッチの“入”“切”

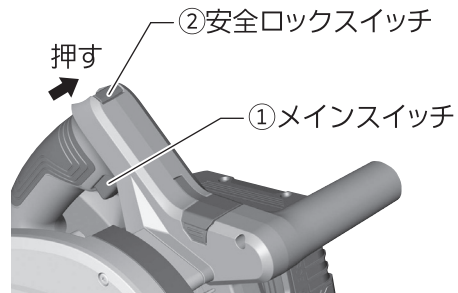
入: 「安全ロックスイッチ②」を矢印の方向にスライドさせ、「メインスイッチ①」を引き込みます。

「安全ロックスイッチ②」をスライドさせないと、「メインスイッチ①」は引き込めません。

「メインスイッチ①」を引き込んだあとは、「安全ロックスイッチ②」を離します。

切: 「メインスイッチ①」から指を離します。

☞ 「メインスイッチ①」は、“入”の状態では固定されません。引き込み続けてください。



使  
い  
方

## 8 材料を切断する



**警告**

- ◆ 作業中に振り回されないよう、電動工具本体をしっかり保持して、作業してください。



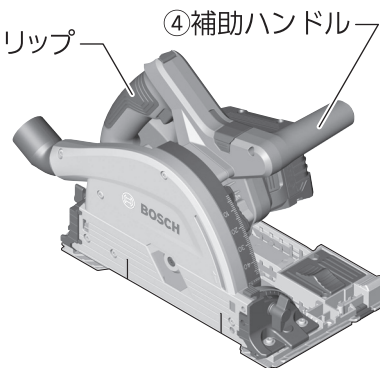
**注意**

- ◆ 切断時、電動工具本体は軽く押すだけで十分です。必要以上に強く押し付けると、のこ刃を傷めて切断効率が下がったり、電動工具本体が故障したりします。負荷が掛かりすぎてのこ刃が止まった場合は、直ちに「メインスイッチ①」を切り、作業を中断してください。
- ◆ 電動工具本体をこじったり、材料に強く押しつけるような使い方はしないでください。反発(キックバック)の起こる可能性があります。大変危険です。
- ◆ 材料の下に手を入れないでください。

☞ のこ刃に衝撃を与えないでください。

☞ 「メインスイッチ①」を「入」にし、回転が十分に上がってからのこ刃を材料に当ててください。

☞ 電動工具本体の絶縁されたグリップ②と補助ハンドル④をしっかりと持ってください。



使  
い  
方

### 電子セル保護システム(ECP機能)について

本機には、電子セル保護システム(ECP機能)がついております。

電動工具本体が過負荷になった場合や、バッテリーが過放電または作業可能温度外になった場合などに、バッテリー保護のために電動工具本体が自動的に停止します。

上記の状態が解消されると、再始動することができます。

電動工具本体が停止している状態で「メインスイッチ①」を引き込み続けると、故障の原因になります。電動工具本体が突然停止したときは、作業を一時中断してください。

### コンスタントスピード

負荷が掛かって、モーターの回転数を維持します。

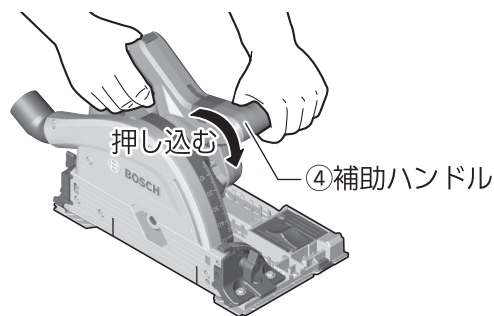
効率の良い作業ができます。



☞ のこ刃の厚みによって製品の寸法が短くならないよう、製品を切断する前に試し切断をしてください。

### 切断手順

1. 「メインスイッチ①」をいっぱい引き込んで、回転を十分に上げます。
2. 補助ハンドル④を矢印の方向に押し込んで、設定した切り込み深さまでのこ刃を下げます。



使  
い  
方

3. そのままゆっくり電動工具本体を押し進めます。  
ベースプレート⑥を材料に密着させ、けがき線に沿って、まっすぐ電動工具本体を押し進めてください。

### 作業のアドバイス

#### 木材を切断する場合

- 木材の種類、木材の品質、縦びき・横びきなどによって、適したのこ刃を選択してください。
- トウヒ材を縦びきすると、長いせん状の切り粉が発生します。
- ブナ材とオーク材の粉じんは、特に健康に有害です。必ず集じん機を使用して作業してください。

#### プラスチックを切断する場合

- プラスチック(特にPVC)を切断すると、静電気を帯びる可能性のある、長いせん状の切り粉が発生します。これにより、切り粉排出口⑩が詰まる恐れがあります。必ず集じん機を使用して作業してください。
- のこ刃をゆっくり材料に当てます。その後、のこ刃が材料に挟み込まれないように、素早く、途中で止めずに作業を続けてください。

### 非鉄金属を切断する場合

- 非鉄金属に適した、鋭いのが刃のみを使用してください。これにより、きれいな切断が保証され、のが刃が材料に挟み込まれるのを防ぎます。
- のが刃をゆっくり材料に当てます。その後、少しずつ、途中で止めずに作業を続けてください。

### profileを切断する場合

- 保留

### 軽量素材(鋳物を含む材料)を切断する場合

☞ 軽量素材を切断する場合は、材料メーカーの法律規定と推奨事項を考慮してください。

- 乾式切断で、必ず集じんシステムを接続して作業してください。
- 必ず、ガイドレール(別売)を使用してください。
- 集じん機は、石粉を集じんするために認可されたものでなければなりません。(ボツシュでは、適切な集じん機を取り扱っております。)

使  
い  
方

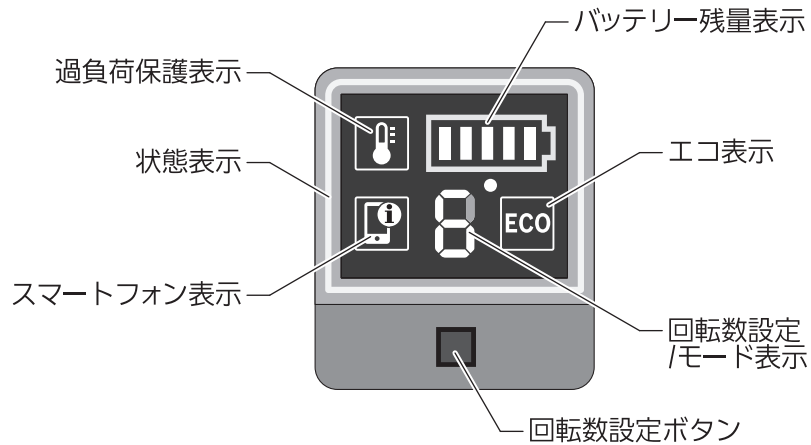
## 9 切断を終了する

[メインスイッチ①]から指を離すと、のが刃が止まります。



- ◆ のが刃の回転が完全に止まるまで、電動工具本体を床や台などに置かないでください。
- ◆ スイッチを切ったあと、のが刃の動きを無理に止めないでください。

## ユーザーインターフェース②の表示



使  
い  
方

### バッテリー残量表示

| バッテリー残量表示 | 残 量     | 対 処                    |
|-----------|---------|------------------------|
| 緑色 5つ点灯   | 80~100% | —                      |
| 緑色 4つ点灯   | 60~80%  | —                      |
| 緑色 3つ点灯   | 40~60%  | —                      |
| 緑色 2つ点灯   | 20~40%  | —                      |
| 黄色 1つ点灯   | 5~20%   | バッテリーを交換するか<br>早めに充電する |
| 赤色 1つ点灯   | 0~5%    | バッテリーを交換または<br>充電する    |

### 過負荷保護表示

| 過負荷保護表示 | 状 態                                      | 対 処                             |
|---------|------------------------------------------|---------------------------------|
| 黄色点灯    | 電動工具本体(モーター・<br>電子部品)またはバッテ<br>リーが高温になった | 電動工具本体を最高速<br>度で無負荷で運転し、冷<br>ます |
| 赤色点灯    | 電動工具本体が過熱し、<br>電源が切れた                    | 電動工具本体が冷える<br>のを待つ              |

### スマートフォン表示

| スマートフォン表示 | 状 態    | 対 処                                  |
|-----------|--------|--------------------------------------|
| 黄色点灯      | サービス通知 | 詳しくは、<br>Bosch Toolboxアプリ<br>をご覧ください |

### 状態表示

| 状態表示 | 状態              | 対処                          |
|------|-----------------|-----------------------------|
| 緑色点灯 | 異常なし            | —                           |
| 黄色点灯 | 電動工具本体が高温になった   | 電動工具本体を最高速度で無負荷運転し、冷ます      |
|      | バッテリーの残量がほとんどない | バッテリーを交換するか早めに充電する          |
| 赤色点灯 | 電動工具本体が高温になった   | 電動工具本体が冷えるのを待つ              |
|      | バッテリーの残量がなくなった  | バッテリーを交換または充電する             |
| 赤色点滅 | 「再始動安全機構」が作動した  | 「メインスイッチ①」を一度“切”にし、再度“入”にする |

使  
い  
方

## ● ガイドレールを使用して切断する

ガイドレール(別売)を使用すると、まっすぐな切断ができます。

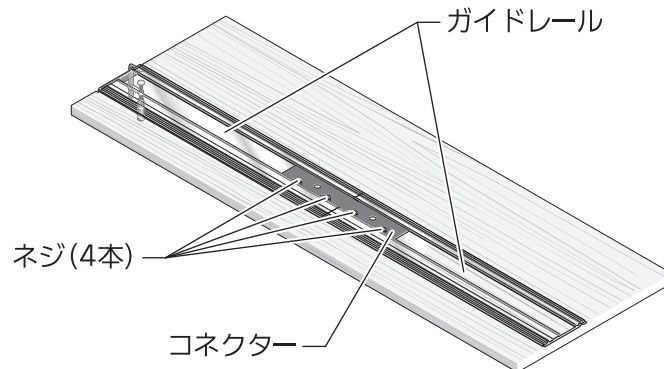
ガイドレール(別売)を使用して切断するときは、下記の手順で作業してください。

1. ご購入後初めて、またはラバーリップを交換して初めて使用されるときは、下記の手順でラバーリップの余分な部分を切り落とします。
  - 1) 電動工具本体を、切り込み深さ9mm、傾斜角度0°(直角)に調節する。
  - 2) 作業台の上にガイドレールを設置する。
  - 3) 電動工具本体の溝を、ガイドレールのレールに合わせて載せる。
  - 4) 電動工具の電源を“入”にする。
  - 5) のこ刃を下げる。
  - 6) 電動工具本体をガイドレールに沿ってゆっくり均等に押し進め、ラバーリップの余分な部分を切り落とす。
  - 7) 電動工具の電源を“切”にする。
  - 8) 電動工具本体をガイドレールから取り外す。

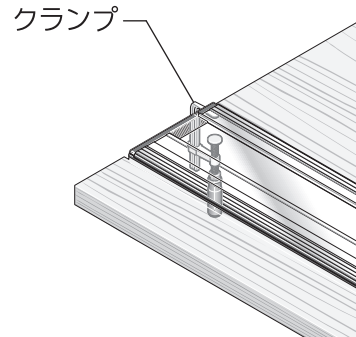
使  
い  
方

2. 材料の全長に沿って、ガイドレールを配置します。  
ガイドレールは、ラバーリップの側面をけがき線に合わせて配置してください。

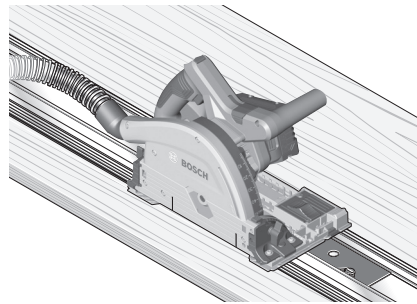
☞ ガイドレールは、コネクターを使用して接続できます。  
コネクターは、4本のネジで取り付け・取り外しができます。



3. ガイドレールの両端をクランプで固定します。



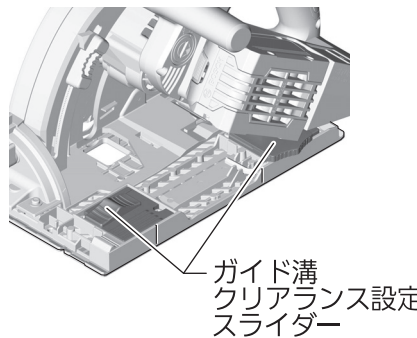
4. 電動工具本体のガイド溝を、ガイドレールのレールに合わせて載せます。



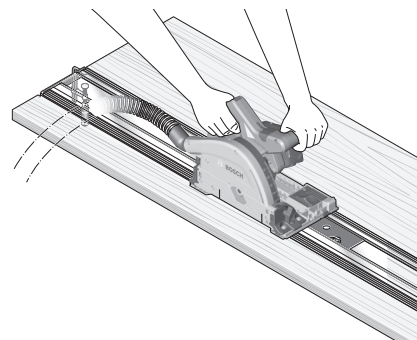
使  
い  
方

5. のこ刃の刃がガイドレールのラバーリップにピッタリ接触するように、ガイド溝クリアランス設定スライダーで調節します。

☞ ガイドレールのラバーリップは、木材を切断するときに表面が割れないように、割れ防止ガードとして機能します。この機能を有効にするには、のこ刃の刃がゴム製リップにぴったり合うように位置決めする必要があります。



6. 電動工具本体を一定の速度で動かして切断します。  
(切断については、37ページ「切断する」を参照してください)



☞ 市販のガイドレールで幅が広いガイドリングを備えたガイドレールをご使用になる場合は、プラスチックインサートを取り外してください。



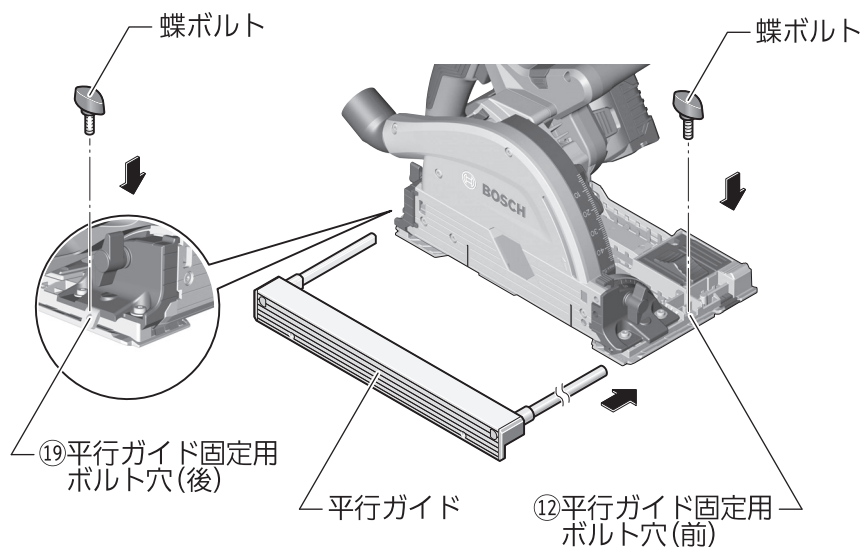
### ● 平行ガイドを使用して切断する

使  
い  
方

平行ガイド (別売) を使用すると、材料に沿って正確に同じ寸法の製品を切断できます。


平行ガイド (別売) を使用して切断するときは、下記の手順で作業してください。

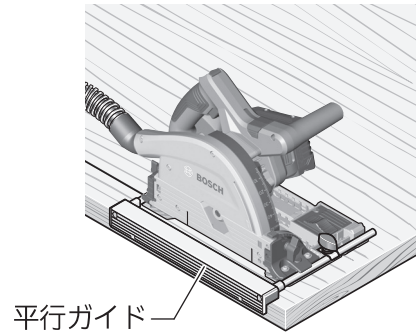
1. 平行ガイドをベースプレート⑧縁に沿わせてに差し込みます。



2. 平行ガイド固定用ボルト穴 (前) ①⑫と平行ガイド固定用ボルト穴 (後) ①⑨に蝶ボルトを差し込み、軽く締めます。

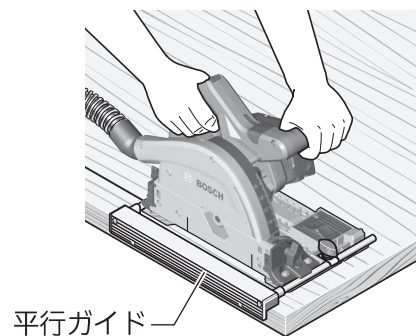
3. 平行ガイドを材料の側面に当て、切断する幅を設定します。

 のこ刃の厚みにより、希望の寸法と実際の寸法に差が出る場合があります。  
のこ刃の厚みを測り、平行ガイドの位置を調節してください。



4. 蝶ボルトを締め、平行ガイドを固定します。  
確実に固定されたことを確認してください。

5. 平行ガイドを材料に押し当てながら、電動工具本体を一定の速度で動かして切断します。  
(切断については、37ページ「切断する」を参照してください)

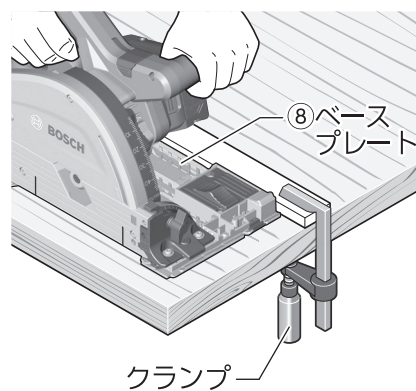


使  
い  
方

### ● 角材などを使用して切断する

角材などを使用して平行切断を行う場合は、切断材料と角材などを固定具(ネジ式クランプなど)で確実に固定してください。

切断作業は、ベースプレート⑧を角材などに押し当てながら、電動工具本体を一定の速度で動かしてください。

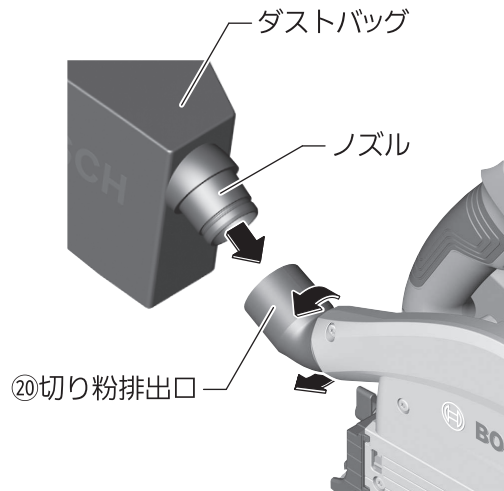




## 吸じんする

☞ 最適な切り粉の排出を保つため、切り粉排出口②は定期的に清掃してください。

### ● ダストバッグを接続する



使  
い  
方

1. 切り粉排出口②を回して、向きを調節します。  
切り粉排出口②は、かみ合う位置があります。  
“カチッ”とかみ合う位置で止めてください。
2. 切り粉排出口②にダストバッグのノズルを差し込みます。

- ☞ 作業中に切り粉でダストバッグがいっぱいになった場合は、直ちに作業を中断し、ダストバッグ内の切り粉を捨ててください。
- ☞ ダストバッグは布製ですので、中の切り粉を捨てれば、何度でも使用できます。

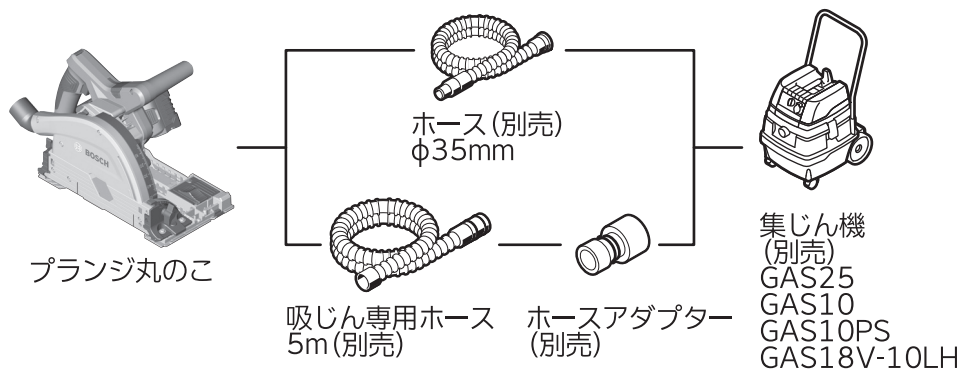
## ● 吸じんシステムと接続する

ボツシュ集じん機と接続することで、吸じんしながら作業ができます。



- ◆ 加工する材料に適した集じん機を接続してください。
- ◆ 乾燥した切り粉や人体に有害な材料の切り粉、発がん性物質の切り粉を吸じんするときは、特別な吸じんシステムを接続してください。

1. 切り粉排出口②を回して、向きを調節します。  
切り粉排出口②は、かみ合う位置があります。  
“カチツ”とかみ合う位置で止めてください。
2. 切り粉排出口②に吸じんホース(φ35mm)を差し込みます。
3. 吸じんホースとボツシュ集じん機を接続します。



使  
い  
方

## バッテリーを長持ちさせるために

- ◆ 長時間(6か月以上)使用しない場合は、満充電にしてから保管してください。
- ◆ 満充電にしたバッテリーを、再度充電しないでください。
- ◆ 工具の力が弱くなってきたと感じた場合は使用を中止し、充電してください。

## リサイクルのために

### 使用済みバッテリーのリサイクルにご協力ください

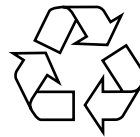
ボッシュは一般社団法人JBRCに加盟し、使用済みコードレス電動工具用バッテリーのリサイクルを推進しております。

つ  
バ  
ッ  
テ  
リ  
ー  
に  
て

恐れ入りますが使用済みのバッテリーは、ボッシュ電動工具取扱店、ボッシュ電動工具サービスセンター、またはJBRCリサイクル協力店へお持ちくださいますようお願いいたします。



【<http://www.jbrc.com>】



Li-ion

本製品は、リチウムイオンバッテリーを使用しています。リチウムイオンバッテリーは、リサイクル可能な貴重な資源です。使用済みバッテリーのリサイクル活動にご協力くださいますよう、お願いいたします。

ご使用済みのリチウムイオンバッテリーは、コードレス電動工具本体から取り外し、ショート防止のためバッテリー端子部に絶縁テープを貼ってお出してください。

## お手入れと保管



**警告**

◆ 不意の作動によるけがの発生を防ぐため、バッテリーを電動工具本体から取り外し、お手入れしてください。

### クリーニング

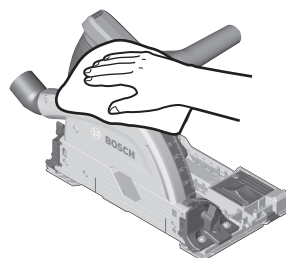
● 通風口や保護カバー⑰、ダストバッグ、切り粉排出口⑳、ベースプレート⑧、ガイドレール、および電動工具本体ガイド溝などの切り粉、ホコリを取り除く

● のこ刃に付着した樹脂またはのりを、使用後すぐに掃除する

☞ のこ刃に樹脂またはのりが付着していると、切断の品質に悪影響を及ぼします。

● 乾いた、柔らかい布で電動工具本体の汚れをふき取る

☞ 変色の原因になるベンジンなど、溶剤を使わないでください。

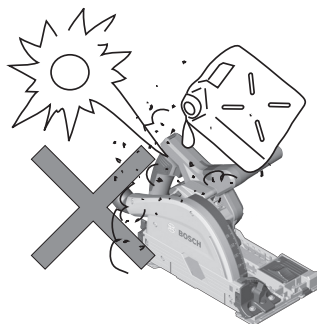


保  
お  
手  
入  
れ  
と  
管

## 保 管

### ● 電動工具を使った後は、きちんと保管する

- 子供の手が届くところ、または錠が掛からないところに置かない。
- 風雨にさらされたり、湿度の高いところに置かない。
- 直射日光が当たったり、車中など高温になるところに置かない。特に、バッテリーは50℃以上になるところに置かない。
- バッテリーは、-20℃～+50℃の範囲で保管する。
- ガソリンなど、引火性が高いものの近くに置かない。
- ショートを防ぐため、バッテリー端子に絶縁テープを貼る。



### ● オイルを薄く塗る

(コーティングされていないのこ刃のみ)

オイルを薄く塗ることでさびを防げます。

☞ 切断前にはオイルを取り除いてください。オイルを取り除かないと、材料が汚れます。

保  
お  
手  
入  
れ  
と  
管

## 電動工具(本体)の廃棄について

バッテリー以外の電動工具本体および付属品(充電器など)の廃棄については、各  
地域自治体にその方法を確認し、正しく廃棄してください。

## 困ったときは

### 故障かな?と思ったら

- ① 『取扱説明書』を読み直し、使い方に誤りがないか確かめてください。
- ② 充電については、『充電器の取扱説明書』を読み直してください。
- ③ 次の代表的な症状が当てはまるかどうか確かめてください。

| 症 状                               | 原 因                               | 対 処                                    |
|-----------------------------------|-----------------------------------|----------------------------------------|
| 「メインスイッチ①」を引き込んでも、回らない            | バッテリーが消耗している<br>(電子セル保護システムが作動した) | バッテリーを充電するか交換する                        |
|                                   | バッテリーの温度が最適温度範囲外になっている            | バッテリーが最適温度範囲内になるまで待つか交換する              |
|                                   | 本体の温度が最適温度範囲外になっている               | 作業可能温度範囲内になるまで待つ                       |
| 切断に時間がかかる(切断できない)                 | のこ刃が摩耗している                        | のこ刃を交換する                               |
| 「メインスイッチ①」が引き込めない                 | 「安全ロックスイッチ②」をスライドさせていない           | 「安全ロックスイッチ②」をスライドさせてながら「メインスイッチ①」を引き込む |
| 充電しても、フル充電しない。または、フル充電しても、使用時間が短い | バッテリーの寿命が尽きた                      | バッテリーを交換する                             |

困ったときは

## 修理を依頼するときは

- ◆ 『故障かな?と思ったら』を読んでもご不明な点があるときは、お買い求めの販売店または弊社コールセンターフリーコールまでお尋ねください。
- ◆ 修理を依頼されるときは、お買い求めの販売店またはボッシュ電動工具サービスセンターにご相談ください。
- ◆ この製品は厳重な品質管理体制の下に製造されています。万一、本取扱説明書に書かれたとおり正しくお使いいただいたにもかかわらず、不具合(消耗部品を除きます)が発生した場合は、お買い求めの販売店または、ボッシュ電動工具サービスセンターまでご連絡ください。  
弊社で現品を点検・調査のうえ、対処させていただきます。お客様のご使用状況によって、修理費用を申し受ける場合があります。あらかじめご了承ください。

### コールセンターフリーコール 0120-345-762

土・日・祝日を除く、午前9:00～午後5:30

※携帯電話からお掛けのお客様は、TEL.03-5485-6161をご利用ください。  
コールセンターフリーコールのご利用はできませんのでご了承ください。

### ボッシュ株式会社ホームページ <http://www.bosch.co.jp>

#### ボッシュ電動工具サービスセンター

〒355-0813 埼玉県比企郡滑川町月輪1464番地4  
TEL 0493-56-5030 FAX 0493-56-5032

#### ボッシュ電動工具サービスセンター西日本

〒811-0104 福岡県糟屋郡新宮町の野741-1  
TEL 092-963-3486 FAX 092-963-3407

困ったときは

## 付 録

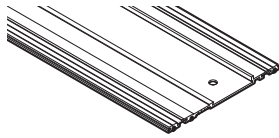
### 別売品アクセサリ

#### ダストバッグ



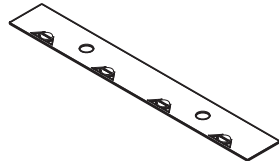
品番:2 608 000 696

#### ガイドレール



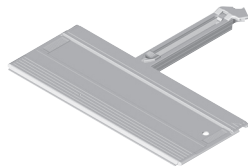
品番:1 600 Z00 005 (800mm)  
1 600 Z00 006 (1100mm)  
1 600 Z00 00F (1600mm)  
1 600 Z00 007 (2100mm)

#### コネクター



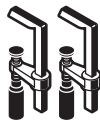
品番:1 600 Z00 009

#### アングルガイド



品番:1 600 Z00 00A

#### クランプ

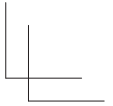
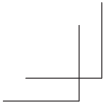


品番:1 600 A00 1F8

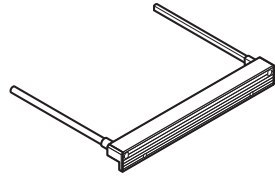
付

録





平行ガイド



品番:1 600 Z00 00X

GCY 42

