

ボッシュ株式会社 電動工具事業部

ホームページ: <http://www.bosch.co.jp>
〒150-8360 東京都渋谷区渋谷 3-6-7

コールセンターフリーコール

0120-345-762

(土・日・祝日を除く、午前9:00~午後5:30)

* 携帯電話からお掛けのお客様は、TEL. 03-5485-6161
をご利用ください。コールセンターフリーコールのご利用
はできませんのでご了承ください。



1 609 92A 5S6 (2020.04)

- 本取扱説明書に記載されている、日本仕様の能力・型番などは、外国語の印刷物とは異なる場合があります。
- 本製品は改良のため、予告なく仕様等を変更する場合があります。
- 製品のカタログ請求、その他ご不明な点がございましたら、お買い求めになった販売店または弊社までお問い合わせください。

コードレス投光器 GLI 18V-2200 C 型



取扱説明書

このたびは、弊社コードレス投光器をお買い求めいただき、誠にありがとうございます。
ご使用になります前に、この『取扱説明書』をよくお読みになり、正しくお
使いください。

- ご使用になる前に、この『取扱説明書』をよくお読みになり、正しくお
使いください。
- お読みになった後は、この『取扱説明書』を大切に保管してください。
わからないことが起きたときは、必ず読み返してください。
- 充電については、『充電器の取扱説明書』を併せてお読みください。



目次

● 安全規則.....	2
警告表示の区分	2
一般安全規則.....	2
● 安全上のご注意.....	7
コードレス電動工具全般についての注意事項	7
投光器についての注意事項.....	12
● 本製品について.....	16
用途.....	16
各部の名称.....	16
標準付属品.....	17
仕様.....	17
● 使い方.....	19
コイン形電池を準備する	19
バッテリーを準備する	21
使用する	24
● バッテリーを長持ちさせるために.....	28
● リサイクルのために	28
使用済みバッテリーのリサイクルにご協力ください	28
● お手入れと保管.....	29
クリーニング.....	29
保管.....	29
電動工具(本体)の廃棄について.....	29
● 困ったときは.....	30
故障かな?と思ったら.....	30
修理を依頼するときは.....	31

安
全

つ本
い製
品
てに

使
い
方

つバ
いッ
テリ
ーに
てに

保お
手入
れと
管と

困
った
とき
は

安全規則

安
全

警告表示の区分

ご使用上の注意事項は 、、 に区分していますが、それぞれ次の意味を表わします。

- 危険** ◆ 誤った取り扱いをしたときに、使用者が死亡または重傷を負う可能性が大きい内容のご注意。
- 警告** ◆ 誤った取り扱いをしたときに、使用者が死亡または重傷を負う可能性が想定される内容のご注意。
- 注意** ◆ 誤った取り扱いをしたときに、使用者が傷害を負う可能性が想定される内容および物的損害のみの発生が想定される内容のご注意。

なお、 に記載した事項でも、状況によっては重大な結果に結び付く可能性があります。いずれも安全に関する重要な内容を記載していますので、必ず守ってください。

一般安全規則

警告

取扱説明書の内容すべてをよくお読みください。

下記に記載した指示に従わなかった場合は、感電、火災、重傷を招く恐れがあります。

下記に記載したすべての警告における“電動工具”という用語は、電源式(コード付き)電動工具または、電池式(コードレス)電動工具を示します。

次の事項を順守してください。

a) 作業場

- 1) 作業場は整理整頓し、十分な照明を保ってください。散らかった暗い場所は、事故の原因になります。
- 2) 爆発を引き起こす恐れのある可燃性液体、ガスまたは粉じんがある場所では、電動工具を使用しないでください。
電動工具は、粉じんまたはヒュームを発火させる恐れがある火花を発生する場合があります。
- 3) 電動工具の使用中は、子供および第三者を近づけないでください。注意が散漫になり、操作に集中できなくなることがあります。

安

全

b) 電気的安全性

- 1) 電動工具の電源プラグは、電源コンセントに合ったものを使用してください。電源プラグの改造は、絶対に行わないでください。アダプタプラグを接地した電動工具と一緒に使用しないでください。
改造していない電源プラグおよびそれに対応するコンセントを使用すれば、感電する危険が低減されます。
- 2) パイプ、暖房器具、電子レンジ、冷蔵庫など、接地処理された媒体と身体が接触するのを避けてください。
身体が接触すると、感電する危険が増大します。
屋外で使用する際には、3)～5)の注意が必要です。
- 3) 電動工具、充電器、バッテリーは、雨ざらしにしたり、湿気のある状態にさらしたりしないでください。水が入ると、感電する危険が増大します。
 - ◆ バッテリーが発煙、発火、破裂する恐れがあります。
- 4) 電源コードは乱暴に扱わないでください。コードを使って電動工具を運んだり、コードを引っ張ったり、コードを引っ張って電源コンセントから抜いたりしないでください。また、コードを熱、油、角のついた場所、また可動部に近づけないでください。コードが損傷したりもつれたりしていると、感電する危険が増大します。
 - ◆ コードが踏まれたり、引っかけられたり、無理な力を受けて損傷することがないように充電する場所に注意してください。
 - ◆ コードは定期的に点検し、損傷している場合は、修理を依頼してください。
- 5) 電動工具を屋外で使用するときは、屋外使用に合った延長コードを使用してください。屋外使用に合った延長コードを使用すれば、感電する危険が低減されます。
 - ◆ 屋外で充電する場合、キャブタイヤコード、またはキャブタイヤケーブルの延長コードを使用してください。



c) 人的安全性

- 1) 電動工具の使用中は、油断せず、いま自分が何をしているかに注意し、常識を働かせてください。疲労していたり、薬・アルコールを服用していたりするときには、電動工具を使用しないでください。電動工具使用中に一瞬でも注意力が低下すると、重大なけがをする危険があります。
 - ◆ 電動工具を使用する場合は、取り扱い方法、作業の仕方、周りの状況など十分注意して慎重に作業してください。
- 2) 安全保護具を着用してください。常に保護めがねを着用してください。防じんマスク、滑り止め付き安全靴、ヘルメット、耳栓などの安全保護具を適切に着用することで、傷害事故が低減されます。
 - ◆ 騒音の大きい作業では、耳栓、耳覆い(イヤマフ)などの防音保護具を着用してください。騒音にさらされると、難聴の原因となります
- 3) 意図せず作動開始しないよう、気をつけてください。電源プラグを電源コンセントに差し込む前に、必ずスイッチが“切”になっていることを確認してください。指をスイッチに掛けて電動工具を運んだり、スイッチが“入”になっている状態で電動工具の電源プラグを電源コンセントに差し込むと、事故の原因になります。
 - ◆ 回転している先端工具が思いがけず身体に当たると、衣服に引っ掛かり、身体が引き込まれる恐れがあります。
- 4) 電動工具の電源を入れる前に、調節キーやレンチなどは、必ず取り外してください。電動工具の回転部に調節キーやレンチを付けたままにしておくと、人的傷害の原因になります。
- 5) 無理な姿勢で作業をしないでください。常に足元をしっかりとさせ、バランスを保つようにしてください。これにより、予期せぬ状況でも電動工具をより適切に操作することができます。
- 6) きちんとした服装で作業してください。だぶだぶの衣服やネックレスなどの装身具は着用しないでください。髪、衣服、手袋を、電動工具の回転部に近づけないでください。だぶだぶの衣服やネックレスなどの装身具、長髪は、回転部に巻き込まれる恐れがあります。
 - ◆ 屋外での作業の場合には、ゴム手袋と滑り止めのついた履物の使用をお勧めします。
 - ◆ 長い髪は、帽子やヘアカバーなどで覆ってください。
- 7) 集じん装置が接続できるものは、適切に使用されていることを確認してください。集じん機などを使用することで、粉じんに関する危険を低減することができます。
 - ◆ 作業中に発生する粉じんは、健康を害します。

d) 電動工具の使用および手入れ

- 1) 電動工具を、無理に使用しないでください。目的に合った電動工具を使用してください。より適切、安全に作業ができます。
 - ◆ 安全に能率よく作業するために、電動工具の能力に合った速さで作業してください。
 - ◆ モーターがロックするような無理な使い方はしないでください。
 - ◆ 小型の電動工具やアタッチメントは、大型の電動工具で行う作業には使用しないでください。
 - ◆ 指定された用途以外に使用しないでください。
- 2) スイッチで始動、および停止操作のできない電動工具は、使用しないでください。スイッチで制御できない電動工具は危険です。修理を依頼してください。
- 3) 調整・付属品の交換・保管をするときは、必ず電動工具の電源プラグを電源コンセントから抜くか、電動工具本体からバッテリーを取り外してください。このような予防的安全手段により、不意の作動によるけがの発生が軽減されます。
- 4) 電動工具を使用しないときは、子供の手の届かない場所に保管してください。また、電動工具の取り扱いに不慣れな人や取扱説明書の内容を理解していない人には操作させないでください。電動工具を扱っていない人に渡すと、危険です。
 - ◆ この機械で遊ぶことがないように、子供を監視することが望ましい。
 - ◆ 鍵のかかる所に保管してください。
- 5) 電動工具の保守を行ってください。電動工具の動きに影響を及ぼす恐れのある可動部分の心ずれや結合、各 부품の損傷やその他の状態をチェックしてください。異常があった場合は使用せず、修理をご依頼ください。多くの事故は、点検作業を怠ったことが原因となっています。
- 6) 先端工具は鋭利で清潔な状態を保ってください。先端工具を適切に手入れし、鋭利な状態を保っておけば、作業の円滑さを失うことなく、能率よく作業できます。
- 7) 電動工具、付属品、アタッチメント、先端工具などは、作業条件および作業内容を考慮して、それらの取扱説明書に従って、使う電動工具に合うように使用してください。
電動工具を意図した作業と異なる作業に使用すると、危険な状況になることがあります。
 - ◆ 指定されたアクセサリ以外は、取り付けられたとしても安全に作業できない恐れがあります。
- 8) 電動工具は、25℃での使用を前提としていますが、時折、35℃になることも想定しています。

安

全



e) コードレス電動工具の使用および手入れ

- 1) 電動工具にバッテリーを挿入する前に、スイッチが“切”になっていることを確認してください。スイッチが“入”になっている状態でバッテリーを差し込むと、事故の原因になります。
- 2) 弊社が指定した充電器だけで再充電してください。バッテリーに適さない充電器を用いると、火災の危険があります。
- 3) 電動工具は、指定された専用のバッテリーのみを使用してください。指定外のバッテリーを使用すると、人的被害および火災をもたらす恐れがあります。
 - ◆ 改造したバッテリー（分解して、セルなどの内蔵部品を交換したバッテリーを含む）を使用しないでください。
- 4) バッテリーを使用しないときは、クリップ、硬貨、鍵、釘、ネジなど、バッテリー端子を短絡させる恐れのある金属物から離してください。バッテリー端子の短絡によって、やけどまたは火災をもたらす恐れがあります。
- 5) 過酷な条件のもとでは、バッテリーから液漏れが発生する場合があります。直接触れないでください。誤って触れた場合は、水で洗い流してください。バッテリーの液が目に入った場合は、医師の診察を受けてください。バッテリーから漏れた液体は、炎症ややけどをもたらす恐れがあります。

f) 整備

電動工具の整備は、資格をもつ修理要員が純正の交換部品だけを用いて行ってください。これにより、電動工具の安全性を維持することができます。

- ◆ サービスマン以外の方は電動工具、充電器、バッテリーを分解したり、修理・改造は行わないでください。
- ◆ 電動工具が熱くなったり、異常に気付いたときは、点検・修理に出してください。
- ◆ この製品は、該当する安全規格に適合しているため改造しないでください。
- ◆ 修理の知識や技術のない方が修理すると、十分な性能を発揮しないだけでなく、事故やけがの原因になります。
- ◆ 損傷したり、改造した電動工具やバッテリーを使用すると、予想外の動きをして、電動工具をコントロールできなくなります。

g) その他

この機器は、安全に責任を負う人の監視または指示がない限り、補助を必要とする人（子供を含む）が単独で使用しないでください。

- ◆ この機器で遊ぶことがないように、子供を監視することが望ましい。

安全上のご注意

- ◆ 火災、感電、けがなどの事故を未然に防ぐため、次に述べる『安全上のご注意』を必ず守ってください。
- ◆ ご使用前に、この『安全上のご注意』すべてをよくお読みのうえ、指示に従って正しく使用してください。
- ◆ お読みになった後は、ご使用になる方がいつでも見られる所に必ず保管してください。
- ◆ 他の人に貸し出す場合は、一緒に取扱説明書もお渡しください。

安
全

コードレス電動工具全般についての注意事項

ここでは、コードレス電動工具全般の『安全上のご注意』について説明します。

危険

- バッテリーを火中に投入したり、加熱したりしないでください。
- バッテリーに釘を刺したり、衝撃を与えたりしないでください。
 - ◆ 内部で短絡してバッテリーが焼けたり、煙を出したり、破裂、オーバーヒートする危険があります。
- バッテリーを分解したり、改造したりしないでください。
 - ◆ 短絡の恐れがあります。
- バッテリーを水のような導電体に浸さないでください。
また、バッテリー内部に水のような導電体を浸入させないでください。
 - ◆ 発熱、発火、破裂の恐れがあります。

 **警 告**

安

全

- **コードレス電動工具本体やバッテリーを火のそばや炎天下などの高温の場所で充電・使用・保管しないでください。**
 - ◆ 発熱・バッテリーの液漏れ・破裂の恐れがあります。
- **正しく充電してください。**
 - ◆ バッテリーは、取扱説明書の指示に従って充電してください。
 - ◆ 充電器は、定格表示してある電源で使用してください。直流電源やエンジン発電機では、使用しないでください。
 - ◆ 仕様に記載されている推奨充電周囲温度範囲外で、バッテリーを充電しないでください。
 - ◆ バッテリーは、換気の良い場所で充電してください。充電中、バッテリーや充電器を布などで覆わないでください。
 - ◆ 充電器を使用しない場合は、電源プラグを電源コンセントから抜いてください。
 - ◆ 不適切に充電したり、指定された範囲外の温度で充電すると、バッテリーが破損したり、火災が発生したりする恐れがあります。
- **感電に注意してください。**
 - ◆ めれた手で電源プラグに触れないでください。
- **加工するものをしっかりと固定してください。**
 - ◆ 加工するものを固定するために、クランプや万力などを利用してください。手で保持するより安全で、両手でコードレス電動工具を使用できます。
- **使用時間が極端に短くなったバッテリーは使用しないでください。**
- **ご使用済みのバッテリーは、一般家庭ゴミとして捨てないでください。**
捨てられたバッテリーが、ゴミ収集車内などで破壊されてショートし、発火・発煙の原因になる恐れがあります。
- **充電機以外のバッテリー（マンガン乾電池等）は、充電しないでください。**

安

全

- **作業領域に電線管や水道管、ガス管などが埋設されていないか、適切な探知器で十分確認するか、公益事業者へ連絡をして、助言を求めてください。**
 - ◆ 埋設物があると、先端工具が触れたとき事故の原因になります。
電気配線との接触は、発火や感電につながる恐れがあります。
ガス配管の損傷は、爆発につながる恐れがあります。
水配管の貫通は、器物破損の原因になります。

- **先端工具が埋設された配線などに接触する恐れがある場合、電動工具本体の絶縁された握り部を持って作業を行ってください。**
 - ◆ 絶縁部分を持っていないと、先端工具が通電している配線に接触して、電動工具本体の金属部に通電した場合、作業者が感電する恐れがあります。
絶縁部分で保持していると、感電する危険が小さくなります。

- **作業中にコードレス電動工具本体の調子が悪くなったり、異常音がしたりしたときは、直ちにスイッチを切ってください。使用を中止し、お買い求めの販売店またはボッシュ電動工具サービスセンターに点検・修理を依頼してください。**
 - ◆ そのまま使用していると、事故の原因になります。

- **誤って落としたり、ぶつけたりしたときは、コードレス電動工具本体や先端工具、付属品などに破損や亀裂、変形がないことをよく点検してください。**
 - ◆ 破損や亀裂、変形があると、事故の原因になります。

- **鉛コーティングしてある作業材料やある種の木材、鋳物や金属への作業から出るホコリやクズなどによっては、健康に悪影響を与えたり、アレルギー反応を引き起こしたりするものがあり、呼吸器の感染症やガンなどの原因となる可能性があります。**
 - ◆ アスベストを含む材料への作業は、専門知識のある方にのみ許されています。
 - できる限り、材料に合った集じん装置を使用してください。
 - 作業場所の換気に注意してください。
 - DS2クラス以上のフィルター付防じんマスクの着用をお勧めします。作業を行う材料に関して、自国の関連規則を遵守してください。

安

全

● フル充電されたバッテリーを複数個続けて使用する作業では、コードレス電動工具本体が冷めるための時間を設けてください。

- ◆ 複数個による連続作業は、コードレス電動工具本体に支障をきたすばかりでなく、コードレス電動工具本体の温度を上昇させて低温やけどをする恐れがあります。

● 損傷したバッテリーを使用したり、不適切な使い方をしたりしないでください。バッテリーから蒸気が発生する場合があります。蒸気が発生したときは、直ちに周囲を換気し、医者診断を受けてください。

- ◆ 蒸気は呼吸器を刺激する恐れがあります。

● 作業場で粉じんの堆積は避けてください。

- ◆ 容易に発火する恐れがあります。

● 定期的にコードレス電動工具の通気口を清掃してください。

- ◆ 通気口にほこりなどが蓄積されると、故障や事故の原因になります。

● コードレス電動工具を火のそばや、高温の場所に置かないでください。

- ◆ 爆発の恐れがあります。

● 握り部は乾燥させ、油やグリースが付着していない状態を保ってください。

- ◆ 握り部が滑りやすくと、コードレス電動工具本体を確実にコントロールすることができず、けがや事故の原因になります。


● 安全上のご注意は、必ず守ってください。

- ◆ コードレス電動工具の取り扱いに慣れると、安全の注意事項厳守を怠りがちです。コードレス電動工具操作中に、一瞬でも注意力が低下すると、重大なけがをする危険があります。

● 搬送について

内蔵のリチウムイオンバッテリーは危険物法令条件に該当しますが、お客様自身で陸送される場合はそれ以上の制約はありません。

第三者が運搬する場合(例えば空輸あるいは代理店経由)、特別な梱包とラベルの明記が必要です。出荷準備をされる際、有害物質取り扱いの専門家に相談してください。

 **注 意**

- **先端工具や付属品は、取扱説明書に従って確実に取り付けてください。**
 - ◆ 確実にしないと外れたりし、けがの原因になります。
- **高所作業のときは、下に人がいないことをよく確かめてください。**
 - ◆ 材料や機体などを落としたときなど、事故の原因になります。
- **電源プラグやコードが損傷した充電器や、落としたり何らかの損傷を受けた充電器は使用しないでください。**
- **破損した保護カバー、その他の部品交換や修理については、お買い求めの販売店、またはボッシュ電動工具サービスセンターにお問い合わせください。**

この取扱説明書は、大切に保管してください。

安

全

投光器についての注意事項

安
全

コードレス電動工具全般の『安全上のご注意』について、前項では説明しました。
ここでは、投光器をお使いになるうえで、さらに守っていただきたい注意事項について説明します。

警告

- 本機には、Bluetooth[®]送信機が内蔵されています。航空機内・病院内など、無線通信に制限がある場所では、それぞれの指示に従ってください。
他の機器との干渉が起こることがあります。
- 近くに人や動物が居る場合、Bluetooth[®]送信機の影響を完全に排除することはできません。
- 本製品を道路交通上で使用しないでください。
本製品は、道路交通用照明として許可されていません。
- コイン形電池を過熱したり、火に投げたりしないでください。
 - ◆ 液漏れ、破裂、火災の原因となり、けがをする可能性があります。
- コイン形電池を飲み込まないように注意してください。
- コイン形電池は、子供の手の届かないところに保管してください。
- コイン形電池挿入部のカバーが閉じられなくなった場合は、投光器の使用を中止してください。コイン形電池を取り出し、お買い求めの販売店、またはポッシュ電動工具サービスセンターに点検・修理を依頼してください。
 - ◆ そのまま使用していると、事故の原因になります。
- 損傷したコイン形電池が水に触れないようにしてください。
 - ◆ コイン形電池から漏れ出たリチウムが水と反応して水素を発生させ、火災、破裂、けがの原因になります。

● **コイン形電池を傷つけたり、分解したりしないでください。**

- ◆ 液漏れ、破裂、発火の原因となり、けがをする可能性があります。

● **コイン形電池を充電しないでください。また、コイン形電池を短絡させないでください。**

- ◆ 液漏れ、破裂、発火の原因となり、けがをする可能性があります。
- ◆ 電池から漏れた液は、炎症ややけどをもたらす恐れがあります。

安

全

● **コイン形電池を適切に廃棄・処理してください。**

残量がなくなった乾電池をそのままにしておくと、電池から液漏れする場合があります。

- ◆ 液漏れは、爆発や発火の恐れがあります。
- ◆ 液漏れは、故障の原因になります。
- ◆ 電池から漏れた液は、炎症ややけどをもたらす恐れがあります。

⚠ 注意

● **雨中で使用したり、濡れた手で使用したりしないでください。**

- ◆ 感電の危険があります。

● **危険な場所では使用しないでください。**

● **ライトの取り扱いに注意してください。**

- ◆ ライトは高温の熱を発生し、火災や爆発の原因となることがあります。

● **点灯中にライトヘッド内を直接のぞき込まないでください。また、遠くからでものぞき込まないでください。**

- ◆ 目を傷める原因となります。
- ◆ 離れた場所からでも、光が目に入ると視力に影響を及ぼす場合があります。

● **点灯中にライトヘッドを他人や動物に向けしないでください。**

- ◆ 目を傷める原因となります。
- ◆ 離れた場所からでも、光が目に入ると視力に影響を及ぼす場合があります。

● **子供には使用させないでください。このライトはプロ用です。**

- ◆ 子供が誤ってのぞき込んだり、人やペットに向けると、目を傷める恐れがあります。

安
全

- 照らす物とライトヘッドの間は、20cm以上離してください。
 - ◆ 近づけると、照らされた物が過熱し、火災の原因となります。
- 点灯中に、ライトヘッドに布やダンボールなどがかぶせないでください。
 - ◆ 点灯中はライトヘッドが熱くなり、熱がたまるとやけどの恐れがあります。
- 点灯中のライトヘッドは高温になります。ライトヘッドに触れないでください。
- 本機を移動するときは、ハンドルを持ってください。
 - ◆ ライトヘッドは高温になり、やけどの恐れがあります。
- 点灯中にライトが暗くなり始めたら、スイッチを切り、充電してください。
- ライトが自動的に消灯した状態で、「メインスイッチ」の“入”“切”を続けしないでください。
 - ◆ “入”“切”を続けると、バッテリーが破損する恐れがあります。
- 本機に衝撃を与えたり、分解したりしないでください。
- 本機にガソリンやシンナー類を付着させないでください。
- 本機を炎天下の車内のように高温となる場所に放置しないでください。
 - ◆ 故障の原因となります。
- ライトヘッド内を、ピンセットなどの金属で触らないでください。
 - ◆ 発煙、発火、破裂の恐れがあります。
- 使用しないときはスイッチを切り、バッテリーを取り外してください。

- ライトに対してなんらかの作業をする前(例えば、組み立て、手入れなど)あるいは、持ち運びや保管の前には、必ずライトからバッテリーを取り外してください。
- Bluetooth[®]機能を使用して投光器の電源を“入”にする前に、投光器が自分や他人、動物に向いていないかなど、すべての安全上の注意を守っていることを確認してください。
 - ◆ 光が目に入ると、目を傷める原因となります。
- 光源は交換できません。
光源に損傷などがある場合は、コードレス投光器を本体ごと交換する必要があります。

安

全

本製品について

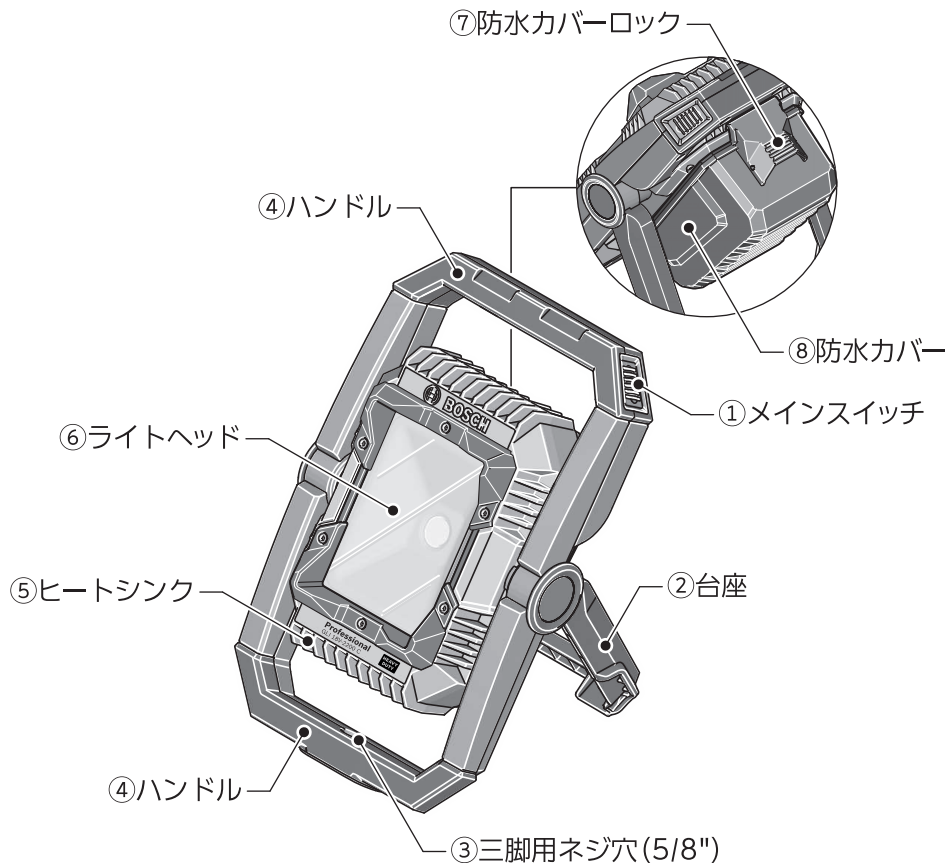
用途

◆ 狭い範囲の移動照明、湿気のない室内・室外での短時間照明に適しています。

本製品について

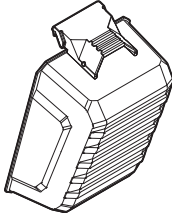
- ☞ 家庭用の部屋の照明には適しません。
- ☞ Bluetooth[®]機能を利用して、遠隔操作することができます。

各部の名称



◆ イラストの形状・詳細は、実物と異なる場合があります。

標準付属品

モデル名	GLI 18V-2200
型番	GLI 18V-2200 C
 防水カバー	1個

本製品に
ついて

仕様

本体

モデル名	GLI 18V-2200
型番	GLI 18V-2200 C
定格電圧	D.C.18V
光束	2200ルーメン
推奨充電周囲温度範囲	0℃～+35℃
使用可能周囲温度範囲*1	-20℃～+50℃
保管可能周囲温度範囲	-20℃～+50℃
連続点灯時間*2	約40分/1Ah
防じん防水性能*3	IP64

*1 0℃以下の環境では、設計上の十分な能力を発揮できないことがあります。

*2 バッテリー残量が少なくなると減光します。

*3 防水カバーが閉じて、ロックされている場合のみ適用されます。

照らされた対象物の演色性は、変化する可能性があります。

データ送信

Bluetooth®バージョン	Bluetooth®4.1(Low Energy)*4
通信距離	最大15m*5
周波数	2402~2480MHz
最大送信出力	<1mW
認証番号*6	  202-SMG067

本製品について

- *4 転送先の携帯端末機器は、Bluetooth®との互換性があり、一般的なアクセスプロファイル(ジェネリックアクセスプロファイル)(GAP)をサポートしていなければなりません。
- *5 通信距離は、使用する受信機器を含む外部条件によって大きく変わる可能性があります。密室内や金属製の障害物(壁、棚、箱など)があると、通信距離は著しく短くなります。
- *6 この製品は、日本の電波法に準拠して認証されています。本製品を改造したりすると、この認証番号は無効になります。

動作環境

携帯端末機器 (タブレット、スマートフォン)	Android 4.3以上 iOS 9以上
---------------------------	--------------------------


使用可能ボッシュ充電器(別売品)

品番	AL 18...*7 GAL 18... GAL 3680CV
----	---------------------------------------

使用可能ボッシュリチウムイオンバッテリー(別売品)

品番	A 18...*7 GBA 18V... ProCORE 18V...
----	-------------------------------------------

*7 プロフェッショナル18Vシリーズに限る

 本製品には、バッテリー・充電器は付属されておりません。別途お買い求めください。使用可能なバッテリー・充電器の品番は、ボッシュ電動工具カタログを参照いただくか、弊社コールセンターフリーコールまでお問い合わせください。(フリーコールの番号は、本取扱説明書の裏表紙に記載されています。)

使い方

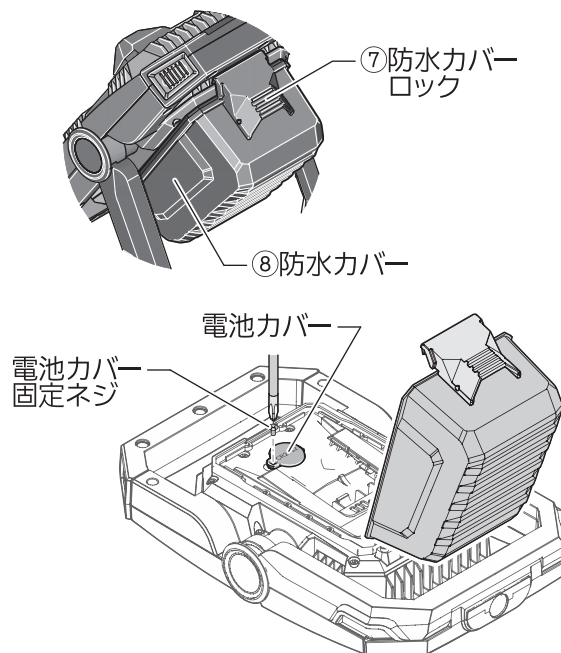
コイン形電池を準備する

● コイン形電池の絶縁シートを取り外す

工場出荷時、コイン形電池は装着されています。
本機を初めて使用するときは、下記の手順で絶縁シートを取り外してください。

1. 防水カバーロック⑦を引き上げてロックを解除し、防水カバー⑧を開きます。
2. プラスドライバーで電池カバー固定ネジを緩めて、電池カバーを取り外します。
3. 絶縁シートを引き抜きます。
4. 電池カバーをセットし、プラスドライバーで電池カバー固定ネジを締めて固定します。
5. 防水カバー⑧を閉じます。

使
い
方



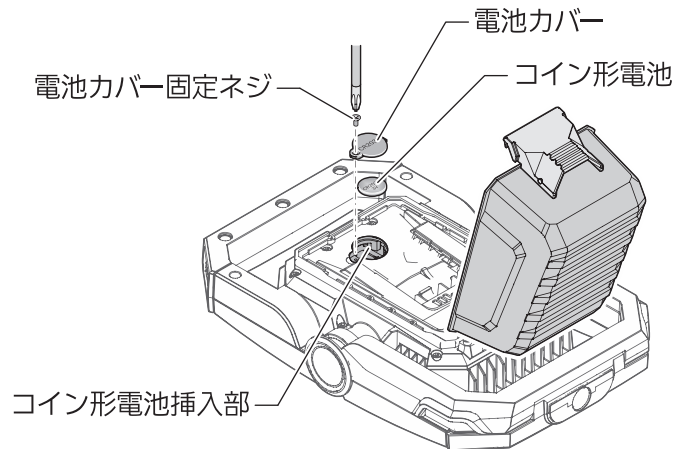
● コイン形電池を交換する

Bluetooth[®]機能を使用していると、コイン形電池の残量が完全になくなる前に、アプリケーションに警告が表示されます。

警告が表示されたら、下記の手順でコイン形電池を交換してください。

1. 防水カバーロック⑦を引き上げてロックを解除し、防水カバー⑧を開きます。
2. バッテリーが取り付けられているときは、取り外します。
3. プラスドライバーで電池カバー固定ネジを緩めて、電池カバーを取り外します。
4. 消耗したコイン形電池を取り外します。
5. 新しいコイン形電池 (3V CR2032) を、+面を上にして挿入します。
6. 電池カバーをセットし、電池カバー固定ネジを締めて固定します。
7. 防水カバー⑧を閉じます。

使
い
方

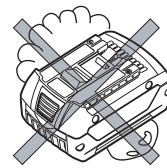


バッテリーを準備する

☞ 本製品には、バッテリー・充電器は付属されておりません。別途お買い求めください。使用可能なバッテリー・充電器の品番は、ボッシュ電動工具カタログを参照いただくか、弊社コールセンターフリーコールまでお問い合わせください。(フリーコールの番号は、本取扱説明書の裏表紙に記載されています。)

● バッテリーを点検する

- バッテリーは弊社指定のものか？
- バッテリーから液漏れが発生していないか？
- バッテリー端子が傷んでいたり、汚れていたりしていないか？
- バッテリーは十分に充電されていて、消耗していないか？



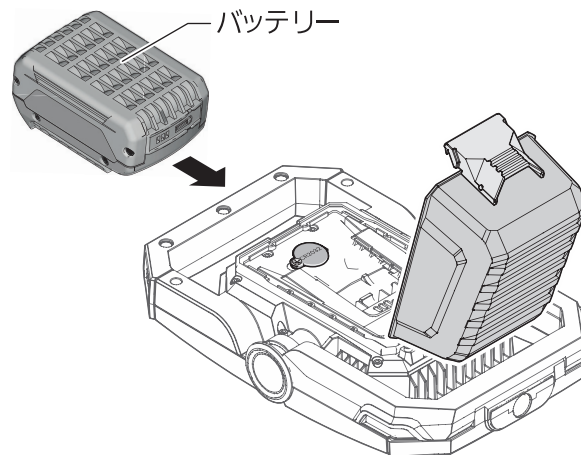
使
い
方

● バッテリーを充電する

充電については、充電器に付属されている取扱説明書をお読みになり、正しく充電してください。

● バッテリーを取り付ける・取り外す

取り付け



1. 防水カバーロック⑦を引き上げてロックを解除し、防水カバー⑧を開きます。

2. バッテリーをコードレス投光器本体のバッテリー差し込み口に、“カチツ”“カチツ”と2回音がするまで押し込みます。

☞ 本機は、「バッテリー取り外しボタン」が押されただけではバッテリーが外れないよう、バッテリーの取り付けが二重ロックになっています。



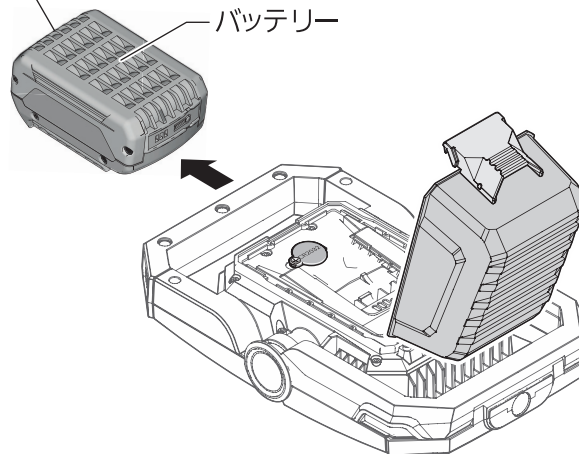
◆ 不意の脱落を防ぐため、確実に固定されているか確認してください。

3. 防水カバー⑧を閉じます。
4. 投光器本体と防水カバー⑧の間に隙間ができていないことを確認します。
☞ 隙間があると、防水機能が働きません。
隙間があるときは、防水カバー⑧を閉め直してください。

使
い
方

取り外し

バッテリー
取り外しボタン



1. 防水カバーロック⑦を引き上げて解除し、防水カバー⑧を開きます。
2. 「バッテリー取り外しボタン」を押しながら、バッテリーをコードレス投光器本体から引き抜きます。
3. 防水カバー⑧を閉じます。

● バッテリー残量表示

バッテリーの残量状態を、バッテリー残量表示ランプで確認することができます。

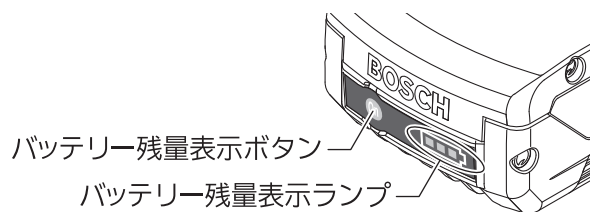
「バッテリー残量表示ボタン」を押すと、バッテリー残量表示ランプが点灯します。

☞ 安全のため、電動工具本体が停止しているときのみ、充電状態を確認することができます。

☞ 「バッテリー残量表示ボタン」を押しても、バッテリー残量表示ランプが1つも点灯・点滅しないときは、バッテリーが損傷しています。
バッテリーを交換してください。

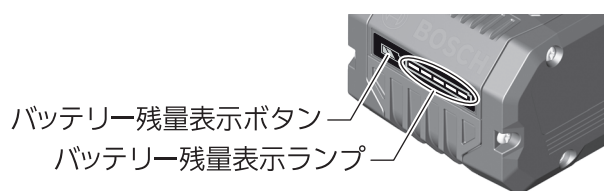
☞ 充電状態は、バッテリーを電動工具本体から外していても、確認できます。

GBA 18V...



バッテリー残量表示ランプ	バッテリー残量
緑色3つ点灯	60~100%
緑色2つ点灯	30~60%
緑色1つ点灯	5~30%
緑色3つ点滅	0~5%

ProCORE 18V...



バッテリー残量表示ランプ	バッテリー残量
緑色5つ点灯	80~100%
緑色4つ点灯	60~80%
緑色3つ点灯	40~60%
緑色2つ点灯	20~40%
緑色1つ点灯	5~20%
緑色1つ点滅	0~5%

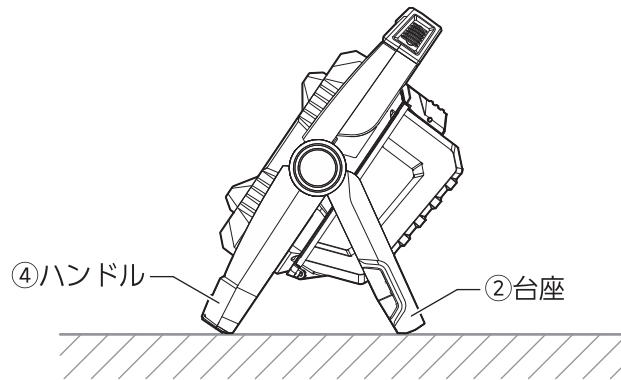
使
い
方

使用する

● 投光器を立てて使用する

台座②を開いて、ハンドル④と台座②で支えます。

☞ 台座がしっかり開き、投光器が確実に立っていることを確認してください。



使
い
方

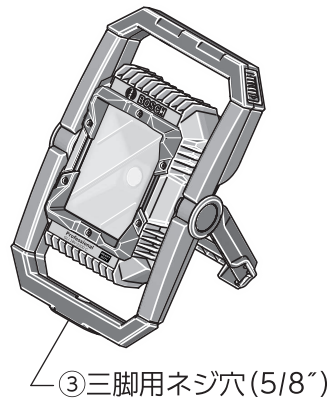
● 三脚に取り付けて使用する

本体の三脚用ネジ穴(5/8")③を使用して、三脚に本体を取り付けられます。

☞ ネジ穴(5/8")に合う三脚を使用してください。

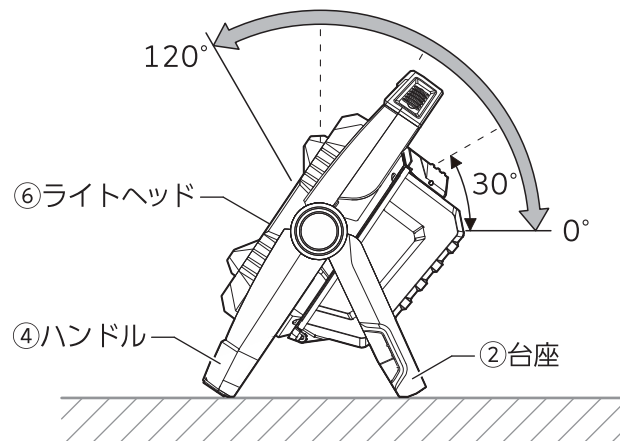
ポツシュ純正品:軽量アルミ三脚5/8インチ仕様(品番BT150-5/8)

☞ 三脚がしっかり立っていることを確認してください。



● ライトヘッド⑥の角度を調節する

使用用途に応じて、ライトヘッド⑥の角度を調節できます。
角度は、 0° ～ 120° まで5段階 (30° 間隔) で固定できます。



使
い
方

● 「スイッチ①」を“入”“切”する

コードレス投光器は、安定した水平な面に置いてください。

明るさは、2段階で調節できます。

ライトが消灯しているとき、「スイッチ①」を短く押すと、投光器は最も明るく点灯します。

「スイッチ①」を押し続けると、押している間明るさが2段階で繰り返し切り替わります。

- ☞ 本機には、電子セル保護システム (ECP機能) がついております。
本体が過負荷になった場合やバッテリーが過放電または使用可能温度外になった場合、バッテリー保護のためにライトが自動的に消灯します。
上記の状態が解消されると、再使用できます。
- ☞ ライトが自動的に消灯した状態で、「スイッチ①」の“入”“切”を続けしないでください。
バッテリーが破損する恐れがあります。
再度“入”にする前に、バッテリーが充電され、投光器本体が冷えていることを確認してください。
- ☞ バッテリーの残量が無くなり、電源が“切”になる直前、ライトが3回点滅し、照度が低下します。
- ☞ 本機はアプリで点灯する時刻または時間を設定することができます。
アプリで設定した時刻または時間になると、ライトが5回点滅して消灯します。

温度監視による過負荷保護

本体が熱くなると、照度を低下させてから消灯します。

本機を使用可能温度まで冷ましてからご使用ください。

● Bluetooth®機能を使用する

本機は、Bluetooth®送信機が内蔵されています。

Bluetooth®機能により、専用アプリ[BOSCH Toolbox]をダウンロードした携帯端末機器と接続できます。

(専用アプリ[BOSCH Toolbox]は、Apple App Store, Google Play Storeからダウンロードすることができます)

携帯端末機器をBluetooth®接続が有効な状態にして、「BOSCH Toolbox」アプリを起動し、アプリ内の「My Tools」を開きます。

コイン形電池が装着された投光器本体に携帯端末機器を近づけると、アプリが投光器本体を認識します。

その後は、アプリの指示に従って接続作業を進めてください。

接続完了後、アプリでは投光器本体の設定変更やバッテリー残量の状況確認等が行えます。

Bluetooth®のワードマークとロゴは、Bluetooth SIG Inc.の登録商標であり、Robert Bosch Ltd.は商標使用の許諾を得てこれらを使用しています。

🔋 コイン形電池が挿入されていれば、リチウムイオンバッテリーが取り付けられていなくても、Bluetooth®機能を使用できます。

使
い
方

バッテリーを長持ちさせるために

- ◆ 長時間(6か月以上)使用しない場合は、満充電にしてから保管してください。
- ◆ 満充電にしたバッテリーを、再度充電しないでください。
- ◆ 工具の力が弱くなってきたと感じた場合は使用を中止し、充電してください。

リサイクルのために

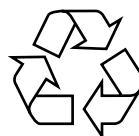
使用済みバッテリーのリサイクルにご協力ください

ボッシュは一般社団法人JBRCに加盟し、使用済みコードレス電動工具用バッテリーのリサイクルを推進しております。

恐れ入りますが使用済みのバッテリーは、ボッシュ電動工具取扱店、ボッシュ電動工具サービスセンター、またはJBRCリサイクル協力店へお持ちくださいますようお願いいたします。



【<http://www.jbrc.com>】



Li-ion

本製品は、リチウムイオンバッテリーを使用しています。リチウムイオンバッテリーは、リサイクル可能な貴重な資源です。使用済みバッテリーのリサイクル活動にご協力くださいますよう、お願いいたします。

ご使用済みのリチウムイオンバッテリーは、コードレス電動工具本体から取り外し、ショート防止のためバッテリー端子部に絶縁テープを貼ってお出してください。

お手入れと保管



警告

◆ 不意の点灯による事故の発生を防ぐため、バッテリーを本体から取り外して、お手入れをしてください。

クリーニング

- 本体に付いたゴミ、ホコリを吹き飛ばす
- 乾いた、柔らかい布で本体の汚れをふき取る
☞ 変色の原因になるベンジンなど、溶剤を使わないでください。

保 管

- 投光器を使った後は、バッテリーを取り外し、きちんと保管する
 - 子供の手が届くところ、または錠が掛からないところに置かない。
 - 風雨にさらされたり、湿度の高いところに置かない。
 - 直射日光が当たったり、車中など高温になるところに置かない。特に、バッテリーは50℃以上になるところに置かない。
 - バッテリーは、-20℃～+50℃の範囲で保管する。
 - ガソリンなど、引火性が高いものの近くに置かない。
 - ショートを防ぐため、バッテリー端子に絶縁テープを貼る。

保
お
手
入
れ
と
管

電動工具(本体)の廃棄について

バッテリー以外の電動工具本体および付属品(充電器など)の廃棄については、各
地域自治体にその方法を確認し、正しく廃棄してください。

困ったときは

故障かな?と思ったら

- ① 『取扱説明書』を読み直し、使い方に誤りがないか確かめてください。
- ② 充電については、『充電器の取扱説明書』を読み直してください。
- ③ 次の代表的な症状が当てはまるかどうか確かめてください。

症 状	原 因	対 処
Bluetooth® に接続できない	コードレス投光器が Bluetooth® 信号を発していない	コイン形電池とバッテリーを取り付け直す
バッテリーが取り付けられているのに Bluetooth® に接続できない	Bluetooth® モジュールが機能していない	Bluetooth® が接続できるまで、「メインスイッチ①」を繰り返し押す
Bluetooth® 接続のPINが機能しない	-	コイン形電池とバッテリーを取り外して、10秒間放置する PINが工場出荷時の設定にリセットされます

修理を依頼するときは

- ◆ 『故障かな?と思ったら』を読んでもご不明な点があるときは、お買い求めの販売店または弊社コールセンターフリーコールまでお尋ねください。
- ◆ 修理を依頼されるときは、お買い求めの販売店またはボッシュ電動工具サービスセンターにご相談ください。
- ◆ この製品は厳重な品質管理体制の下に製造されています。万一、本取扱説明書に書かれたとおり正しくお使いいただいたにもかかわらず、不具合(消耗部品を除きます)が発生した場合は、お買い求めの販売店または、ボッシュ電動工具サービスセンターまでご連絡ください。
弊社で現品を点検・調査のうえ、対処させていただきます。お客様のご使用状況によって、修理費用を申し受ける場合があります。あらかじめご了承ください。

コールセンターフリーコール 0120-345-762

土・日・祝日を除く、午前9:00～午後5:30

※携帯電話からお掛けのお客様は、TEL.03-5485-6161をご利用ください。
コールセンターフリーコールのご利用はできませんのでご了承ください。

ボッシュ株式会社ホームページ <http://www.bosch.co.jp>

ボッシュ電動工具サービスセンター

〒355-0813 埼玉県比企郡滑川町月輪1464番地4
TEL 0493-56-5030 FAX 0493-56-5032

ボッシュ電動工具サービスセンター西日本

〒811-0104 福岡県糟屋郡新宮町の野741-1
TEL 092-963-3486 FAX 092-963-3407

困
った
ときは

Licenses

1 600 A01 DK7 (2018.08) DOC / 1



1 600 A01 DK7

Robert Bosch Power Tools GmbH

70538 Stuttgart
GERMANY

www.bosch-pt.com



BOSCH

Copyright (C) 2014 Texas Instruments Incorporated - <http://www.ti.com/>

Redistribution and use in source and binary forms, with or without modification, are permitted provided that the following conditions are met:

- Redistributions of source code must retain the above copyright notice, this list of conditions and the following disclaimer.
- Redistributions in binary form must reproduce the above copyright notice, this list of conditions and the following disclaimer in the documentation and/or other materials provided with the distribution.
- Neither the name of Texas Instruments Incorporated nor the names of its contributors may be used to endorse or promote products derived from this software without specific prior written permission.

THIS SOFTWARE IS PROVIDED BY THE COPYRIGHT HOLDERS AND CONTRIBUTORS "AS IS" AND ANY EXPRESS OR IMPLIED WARRANTIES, INCLUDING, BUT NOT LIMITED TO, THE IMPLIED WARRANTIES OF MERCHANTABILITY AND FITNESS FOR A PARTICULAR PURPOSE ARE DISCLAIMED. IN NO EVENT SHALL THE COPYRIGHT OWNER OR CONTRIBUTORS BE LIABLE FOR ANY DIRECT, INDIRECT, INCIDENTAL, SPECIAL, EXEMPLARY, OR CONSEQUENTIAL DAMAGES (INCLUDING, BUT NOT LIMITED TO, PROCUREMENT OF SUBSTITUTE GOODS OR SERVICES; LOSS OF USE, DATA, OR PROFITS; OR BUSINESS INTERRUPTION) HOWEVER CAUSED AND ON ANY THEORY OF LIABILITY, WHETHER IN CONTRACT, STRICT LIABILITY, OR TORT (INCLUDING NEGLIGENCE OR OTHERWISE) ARISING IN ANY WAY OUT OF THE USE OF THIS SOFTWARE, EVEN IF ADVISED OF THE POSSIBILITY OF SUCH DAMAGE.