

ボッシュ株式会社 電動工具事業部

ホームページ: <http://www.bosch.co.jp>
〒150-8360 東京都渋谷区渋谷 3-6-7

コールセンターフリーコール

0120-345-762

(土・日・祝日を除く、午前9:00~午後5:30)

* 携帯電話からお掛けのお客様は、TEL. 03-5485-6161
をご利用ください。コールセンターフリーコールのご利用
はできませんのでご了承ください。



1 609 92A 74R

1 609 92A 74R (2021.11)

GWS 10.8V-76

 **BOSCH**

取扱説明書

このたびは、弊社コードレスディスクグラインダーをお買い求めいただき、誠にありがとうございます。

- ご使用になる前に、この『取扱説明書』をよくお読みになり、正しくお使いください。
- お読みになった後は、この『取扱説明書』を大切に保管してください。わからないことが起きたときは、必ず読み返してください。
- 充電については、『充電器の取扱説明書』を併せてお読みください。



- 本取扱説明書に記載されている、日本仕様の能力・型番などは、外国語の印刷物とは異なる場合があります。
- 本製品は改良のため、予告なく仕様等を変更する場合があります。
- 製品のカタログ請求、その他ご不明な点がございましたら、お買い求めになった販売店または弊社までお問い合わせください。

目次

●安全規則.....	3
警告表示の区分	3
一般安全規則.....	3
研削、研磨、ワイヤブラシ研磨、つや出しまたは 砥石切断作業に共通の安全警告.....	8
キックバックおよび関連警告	10
研削および砥石切断作業に固有の安全警告	11
砥石切断作業に固有の追加の安全警告	11
研磨作業に固有の安全警告.....	12
ワイヤブラシ研磨作業に固有の安全警告.....	12
記号について	13
●安全上のご注意.....	14
コードレス電動工具全般についての注意事項	14
ディスクグラインダーについての注意事項.....	19
●本製品について.....	23
用 途.....	23
各部の名称.....	23
標準付属品.....	24
仕 様.....	25
●使い方.....	26
バッテリーを準備する	26
作業前の準備をする.....	28
作業する	31
●バッテリーを長持ちさせるために.....	35
●リサイクルのために	35
使用済みバッテリーのリサイクルにご協力ください	35
●お手入れと保管.....	36
クリーニング.....	36
保 管.....	36
電動工具(本体)の廃棄について	37

安
全

つ本
製
品
に
て

使
い
方

つバ
ッ
テ
リ
ー
に
て

保
お
手
入
れ
と
管

困
っ
た
と
き
は

● **困ったときは 38**
故障かな?と思ったら..... 38
修理を依頼するときは..... 39

安
全

つ本
い製
品
てに

使
い
方

つバ
ッテ
リ
ー
に
て

保
お
手
入
れ
と
管

困
っ
た
と
き
は

安全規則

警告表示の区分

安
全

ご使用上の注意事項は 、、 に区分していますが、それぞれ次の意味を表わします。



◆ 誤った取り扱いをしたときに、使用者が死亡または重傷を負う可能性が大きい内容のご注意。



◆ 誤った取り扱いをしたときに、使用者が死亡または重傷を負う可能性が想定される内容のご注意。



◆ 誤った取り扱いをしたときに、使用者が傷害を負う可能性が想定される内容および物的損害のみの発生が想定される内容のご注意。

なお、 に記載した事項でも、状況によっては重大な結果に結び付く可能性があります。いずれも安全に関する重要な内容を記載していますので、必ず守ってください。

一般安全規則

警告

取扱説明書の内容すべてをよくお読みください。

下記に記載した指示に従わなかった場合は、感電、火災、重傷を招く恐れがあります。

下記に記載したすべての警告における“電動工具”という用語は、電源式(コード付き)電動工具または、電池式(コードレス)電動工具を示します。

次の事項を順守してください。



a) 作業場

- 1) 作業場は整理整頓し、十分な照明を保ってください。散らかった暗い場所は、事故の原因になります。
- 2) 爆発を引き起こす恐れのある可燃性液体、ガスまたは粉じんがある場所では、電動工具を使用しないでください。
電動工具は、粉じんまたはヒュームを発火させる恐れがある火花を発生する場合があります。
- 3) 電動工具の使用中は、子供および第三者を近づけないでください。注意が散漫になり、操作に集中できなくなることがあります。

b) 電気的安全性

- 1) 電動工具の電源プラグは、電源コンセントに合ったものを使用してください。電源プラグの改造は、絶対に行わないでください。アダプタプラグを接地した電動工具と一緒に使用しないでください。
改造していない電源プラグおよびそれに対応するコンセントを使用すれば、感電する危険が低減されます。
- 2) パイプ、暖房器具、電子レンジ、冷蔵庫など、接地処理された媒体と身体が接触するのを避けてください。
身体が接触すると、感電する危険が増大します。
屋外で使用する際には、3)～5)の注意が必要です。
- 3) 電動工具、バッテリーは、雨ざらしにしたり、湿気のある状態にさらしたりしないでください。水が入ると、感電する危険が増大します。
 - ◆ バッテリーが発煙、発火、破裂する恐れがあります。
- 4) 電源コードは乱暴に扱わないでください。コードを使って電動工具を運んだり、コードを引っ張ったり、コードを引っ張って電源コンセントから抜いたりしないでください。また、コードを熱、油、角のとがった場所、また可動部に近づけないでください。コードが損傷したりもつれたりしていると、感電する危険が増大します。
 - ◆ コードが踏まれたり、引っかけられたり、無理な力を受けて損傷することがないように充電する場所に注意してください。
 - ◆ コードは定期的に点検し、損傷している場合は、修理を依頼してください。お買い求めの販売店、またはボツシュ電動工具サービスセンターにご相談ください。
- 5) 電動工具を屋外で使用するときは、屋外使用に合った延長コードを使用してください。屋外使用に合った延長コードを使用すれば、感電する危険が低減されます。
 - ◆ 屋外で使用する場合、キャブタイヤコード、またはキャブタイヤケーブルの延長コードを使用してください。

c) 人的安全性

- 1) 電動工具の使用中は、油断せず、いま自分が何をしているかに注意し、常識を働かせてください。疲労していたり、薬・アルコールを服用していたりするときは、電動工具を使用しないでください。電動工具使用中に一瞬でも注意力が低下すると、重大なけがをする危険があります。
 - ◆ 電動工具を使用する場合は、取り扱い方法、作業の仕方、周りの状況など十分注意して慎重に作業してください。
- 2) 安全保護具を着用してください。常に保護めがねを着用してください。防じんマスク、滑り止め付き安全靴、ヘルメット、耳栓などの安全保護具を適切に着用することで、傷害事故が低減されます。
 - ◆ 騒音の大きい作業では、耳栓、耳覆い(イヤマフ)などの防音保護具を着用してください。騒音にさらされると、難聴の原因となります。
- 3) 意図せず作動開始しないよう、気をつけてください。電源プラグを電源コンセントに差し込む前に、必ずスイッチが“切”になっていることを確認してください。指をスイッチに掛けて電動工具を運んだり、スイッチが“入”になっている状態で電動工具の電源プラグを電源コンセントに差し込むと、事故の原因になります。
 - ◆ 回転している先端工具が思いがけず身体に当たると、衣服に引っ掛かり、身体が引き込まれる恐れがあります。
- 4) 電動工具の電源を入れる前に、調節キーやレンチなどは、必ず取り外してください。電動工具の回転部に調節キーやレンチを付けたままにしておく、人的傷害の原因になります。
- 5) 無理な姿勢で作業をしないでください。常に足元をしっかりとさせ、バランスを保つようにしてください。これにより、予期せぬ状況でも電動工具をより適切に操作することができます。
- 6) きちんとした服装で作業してください。だぶだぶの衣服やネックレスなどの装身具は着用しないでください。髪、衣服、手袋を、電動工具の回転部に近づけないでください。だぶだぶの衣服やネックレスなどの装身具、長髪は、回転部に巻き込まれる恐れがあります。
 - ◆ 屋外での作業の場合には、ゴム手袋と滑り止めのついた履物の使用をお勧めします。
 - ◆ 長い髪は、帽子やヘアカバーなどで覆ってください。
- 7) 集じん装置が接続できるものは、適切に使用されていることを確認してください。集じん機などを使用することで、粉じんに関する危険を低減することができます。
 - ◆ 作業中に発生する粉じんは、健康を害します。

安

全



d) 電動工具の使用および手入れ

- 1) 電動工具を、無理に使用しないでください。目的に合った電動工具を使用してください。より適切、安全に作業ができます。
 - ◆ 安全に能率よく作業するために、電動工具の能力に合った速さで作業してください。
 - ◆ モーターがロックするような無理な使い方はしないでください。
 - ◆ 小型の電動工具やアタッチメントは、大型の電動工具で行う作業には使用しないでください。
 - ◆ 指定された用途以外に使用しないでください。
- 2) スイッチで始動、および停止操作のできない電動工具は、使用しないでください。スイッチで制御できない電動工具は危険です。修理を依頼してください。
- 3) 調整・付属品の交換・保管をするときは、必ず電動工具の電源プラグを電源コンセントから抜くか、電動工具本体からバッテリーを取り外してください。このような予防的安全手段により、不意の作動によるけがの発生が軽減されます。
- 4) 電動工具を使用しないときは、子供の手の届かない場所に保管してください。また、電動工具の取り扱いに不慣れな人や取扱説明書の内容を理解していない人には操作させないでください。電動工具を扱っていない人に渡すと、危険です。
 - ◆ この機械で遊ぶことがないように、子供を監視することが望ましい。
 - ◆ 鍵のかかる所に保管してください。
- 5) 電動工具の保守を行ってください。電動工具の動きに影響を及ぼす恐れのある可動部分の心ずれや結合、各 부품の損傷やその他の状態をチェックしてください。異常があった場合は使用せず、修理をご依頼ください。多くの事故は、点検作業を怠ったことが原因となっています。
- 6) 先端工具は鋭利で清潔な状態を保ってください。先端工具を適切に手入れし、鋭利な状態を保っておけば、作業の円滑さを失うことなく、能率よく作業できます。
- 7) 電動工具、付属品、アタッチメント、先端工具などは、作業条件および作業内容を考慮して、それらの取扱説明書に従って、使う電動工具に合うように使用してください。
電動工具を意図した作業と異なる作業に使用すると、危険な状況になることがあります。
 - ◆ 指定されたアクセサリ以外は、取り付けられたとしても安全に作業できない恐れがあります。
- 8) 電動工具は、25℃での使用を前提としていますが、時折、35℃になることも想定しています。

e) コードレス電動工具の使用および手入れ

- 1) 電動工具にバッテリーを挿入する前に、スイッチが“切”になっていることを確認してください。スイッチが“入”になっている状態でバッテリーを差し込むと、事故の原因になります。
- 2) 弊社が指定した充電器だけで再充電してください。バッテリーに適さない充電器を用いると、火災の危険があります。
- 3) 電動工具は、指定された専用のバッテリーのみを使用してください。指定外のバッテリーを使用すると、人的被害および火災をもたらす恐れがあります。
 - ◆ 改造したバッテリー（分解して、セルなどの内蔵部品を交換したバッテリーを含む）を使用しないでください。
- 4) バッテリーを使用しないときは、クリップ、硬貨、鍵、釘、ネジなど、バッテリー端子を短絡させる恐れのある金属物から離してください。バッテリー端子の短絡によって、やけどまたは火災をもたらす恐れがあります。
- 5) 過酷な条件のもとでは、バッテリーから液漏れが発生する場合があります。直接触れないでください。誤って触れた場合は、水で洗い流してください。バッテリーの液が目に入った場合は、医師の診察を受けてください。バッテリーから漏れた液体は、炎症ややけどをもたらす恐れがあります。

安

全

f) 整備

電動工具の整備は、資格をもつ修理要員が純正の交換部品だけを用いて行ってください。これにより、電動工具の安全性を維持することができます。

- ◆ サービスマン以外の方は電動工具、充電器、バッテリーを分解したり、修理・改造は行わないでください。
- ◆ 電動工具が熱くなったり、異常に気付いたときは、点検・修理に出してください。
- ◆ この製品は、該当する安全規格に適合しているため改造しないでください。
- ◆ 修理の知識や技術のない方が修理すると、十分な性能を発揮しないだけでなく、事故やけがの原因になります。
- ◆ 損傷したり、改造した電動工具やバッテリーを使用すると、予想外の動きをして、電動工具をコントロールできなくなります。

g) その他

- 1) この機器は、安全に責任を負う人の監視または指示がない限り、補助を必要とする人（子供を含む）が単独で使用しないでください。
 - ◆ この機器で遊ぶことがないように、子供を監視することが望ましい。
- 2) 製品本体および本取扱説明書に使用されている記号の意味については、「記号について」を参照してください。

研削、研磨、ワイヤーブラシ研磨、つや出しまたは砥石切断作業に 共通の安全警告

安

全

警 告

- a) この電動工具は、グラインダー、サンダー、ワイヤーブラシ、砥石切断工具として機能するように意図されています。この電動工具とともに提供される全ての安全警告、取扱説明書、図解および仕様書をお読みください。次に列挙する全ての指示に従わなかった場合、感電、火災、大けがの原因となることがあります。
- b) この電動工具で、磨き作業（ポリッシング作業）を実施することは推奨していません。電動工具の設計対象でない作業は、危険を生じ、人身傷害の原因となることがあります。
- c) 弊社が、特に設計し、推奨している以外の先端工具は使用しないでください。単に電動工具に取り付けることができるということだけでは、先端工具は安全に作業できません。
- d) 先端工具は、定格速度が電動工具に表示されている最高速度以上のものを取り付けてください。電動工具の最高速度より遅い定格速度の先端工具は、破損し、飛び散ることがあります。
- e) 先端工具は、外径および厚さが電動工具の能力定格内のものを取り付けてください。正しくないサイズの先端工具は、適切に防護または制御することができません。
- f) 砥石、フランジ、固定ナット、その他の先端工具は、取り付け穴径が、電動工具のスピンドルに適合しているものを使用してください。電動工具の取り付け金具に合わない取り付け穴を持つ先端工具は、平衡を失い、過剰に振動し、また、制御の喪失をもたらすことがあります。
- g) 破損した先端工具は使用しないでください。それぞれの使用の前に、ホイールの欠けまたはひび割れ、ワイヤーブラシのワイヤーの緩みまたは亀裂など、先端工具を点検してください。電動工具または先端工具を落とした場合は、損傷していないことを点検するか損傷していない先端工具を取り付けてください。先端工具を点検し、取り付け後は、回転している先端工具の面から離れ、周囲の人を遠ざけ、最高無負荷速度で電動工具を1分間運転してください。損傷した先端工具は通常、この運転中に破損して飛び散ります。
- h) 作業用保護具を着用してください。用途によっては、フェースシールド、安全ゴーグルまたは安全めがねを用いてください。適宜、ホイールまたは加工品の小さな破片を遮断することができる防じんマスク、聴覚保護具、手袋および作業用エプロンを着用してください。目の防護は、様々な作業で発生する飛散破片を止めることができなければなりません。防じんマスクまたは呼吸マスクは、作業で発生する粒子をろ過できなければなりません。高いレベルの騒音への長時間の暴露は、聴覚喪失をもたらすことがあります。
- i) 周囲の人を作業領域から安全な距離に離してください。作業領域に入る者は、作業用保護具を着用しなければなりません。加工品または破損した先端工具の破片が飛び散って、作業領域周辺を越えてけがをもたらすことがあります。

- j) 切断用先端工具が、隠れた配線または電動工具自身のコードと接触することがある作業を実施するときは、絶縁されたグリップ面だけで電動工具を保持してください。切断用先端工具が通電している配線と接触することによって電動工具の露出金属部は電氣的充電部となり、作業者に電撃を与えることがあります。
- k) コードは、回転している先端工具から離しておいてください。制御を失った場合、コードが切断されたり引っ掛かったりして、手または腕が回転している先端工具に引き込まれることがあります。
- l) 先端工具が完全に停止するまでは、電動工具を下に置かないでください。回転している先端工具が表面に引っ掛かって、電動工具の制御を失わせることがあります。
- m) 電動工具を身体の横に持っている間は、運転しないでください。回転している先端工具との不測の接触で着衣が引っ掛かり、回転している先端工具を身体に引き込む恐れがあります。
- n) 電動工具の空気口は定期的に掃除してください。モーターのファンは、粉じんをハウジングの内側に引き込み、粉末金属の過剰な蓄積は電氣的な危険をもたらすことがあります。
- o) 可燃性物質の近くでは、電動工具を運転しないでください。火花で、これらの物質を発火させることがあります。
- p) 冷却液が必要な先端工具は使用しないでください。水、その他の冷却液を使用すると、感電死または電撃がもたらされることがあります。

安

全

キックバックおよび関連警告

安

全

警告

キックバックとは、挟まったり引っ掛かったりしたときの、砥石、固定ナット、ブラシ、その他の先端工具の突然の反動です。挟まったり引っ掛かったりすると、先端工具は急停止し、このために無制御になった電動工具は、その拘束時点における先端工具の回転と反対方向へ押しやられます。

例えば、砥石が材料に挟まったり引っ掛かったりした場合、挟まった点に進入する砥石の端は、材料の表面を掘り進み、砥石が材料からせり上がったり、跳ね上がったりすることがあります。

砥石は、挟まった時点の砥石の運動方向によって、作業者の方向またはその反対方向へ飛びます。これらの条件下では、砥石が破損することもあります。

キックバックは、電動工具の誤使用や誤った作業手順、作業状態の結果であり、次に示す適切な事前の措置を講じることによって回避することができます。

- a) 電動工具をしっかり握り、身体および腕をキックバック力に耐えるように構えてください。作業中のキックバックまたはトルク反動に対する最大の制御のために補助ハンドルが備わっている場合は、これを常に使用してください。適切な事前の措置を講じておけば、トルク反動やキックバック力は作業者によって制御することができます。
- b) 手は、絶対に回転先端工具の近くに置かないでください。先端工具が手の上にキックバックすることがあります。
- c) キックバックが発生したときに電動工具が進む領域に身体を置かないでください。キックバックは、引っ掛かった時点の砥石の運動と反対の方向へ電動工具を進めます。
- d) コーナーや鋭いエッジなどを加工するときは、特に注意してください。先端工具が跳ねたり引っ掛かったりすることを防止してください。コーナーや鋭いエッジなどを加工するとき、または飛び跳ねは、先端工具を引っ掛けて、制御不能またはキックバックを引き起こす傾向があります。
- e) チェーンソーなど歯のある先端工具を取り付けしないでください。
 - ◆ 歯のある先端工具は、頻繁にキックバックと制御不能をもたらします。

研削および砥石切断作業に固有の安全警告

警 告

- a) 電動工具に推奨されている砥石タイプ、および選択した砥石用に設計された特定の保護カバーだけを使用してください。電動工具の設計対象とされていない砥石は、適切に防護することができず、危険です。
- b) 保護カバーは電動工具にしっかりと固定して、最大限の安全のために配置し、作業者の方向には最小限の砥石しか露出しないようにしてください。保護カバーは、破損した砥石の破片および砥石との不測の接触から、作業者を保護する手助けとなります。
- c) 砥石は、推奨された用途だけに使用してください。例えば、切断砥石の側面で研削しないでください。切断砥石は砥石の円周で研削することを意図したもので、砥石に横方向の力を加えると、砥石を粉砕する恐れがあります。
- d) 常に、使用する砥石に対応する適正なサイズおよび形状の、破損していないフランジを使用してください。適切なフランジは砥石を保持し、砥石破損の可能性を減少させます。切断砥石用のフランジは、研削砥石用のフランジと異なる場合があります。
- e) 大型の電動工具用の、摩耗した砥石を使用しないでください。大型の電動工具用の砥石は、小型の電動工具の速い速度には適切ではなく、破裂する恐れがあります。

安
全

砥石切断作業に固有の追加の安全警告

警 告

- a) 切断砥石をかみ込ませたり、過剰な圧力を掛けたりしないでください。過剰な切断深さを得ようとししないでください。砥石に過剰な圧力を加えると、切断時に負荷が掛かったり砥石がねじれたり、さらに挟み込みが起きやすくなったり、キックバックまたは砥石破損がおきたりする可能性が増大します。
- b) 回転している砥石の一直線上、または、後方に身体を置かないでください。身体から砥石が離れていく向きに操作しているとき、キックバックが起これば、回転している砥石および電動工具が身体に直接向かって進むことがあります。
- c) 切断中に砥石が挟み込まれた場合、または何らかの理由で切断を中断した場合は、スイッチを“切”にし、砥石の回転が完全に停止するまで電動工具を材料の中で動かさないように保持してください。切断砥石が回転している間は、決して材料から外そうとしたりしないでください。そうしないと、キックバックが発生することがあります。砥石の挟み込みの原因を調べ、原因を排除するための是正措置を講じてください。

安

全

- d) 材料の中で切断作業を再始動しないでください。再始動するときは、砥石が最高回転に到達するのを待って、注意しながら切り口に砥石を入れてください。電動工具を材料内で再始動すると、砥石が挟み込まれたり、砥石が材料からせり上がったり、キックバックを引き起こしたりすることがあります。
- e) パネルまたは特大の材料は、砥石の挟み込みやキックバックのリスクが最小限になるように支持してください。大きな材料は、質量でたわむ傾向があります。切断線の近くとパネルの端の近くの下に支持台を置いてください。
- f) 既存の壁、その他の見えない部分に“ポケットカット”を行うときは、特に注意してください。壁面の裏側に出た砥石が、ガス管や水管、電気配線、キックバックを引き起こす原因となり得るものを切断する恐れがあります。

研磨作業に固有の安全警告

警告

- a) 大きすぎるサンディングディスクを使用しないでください。サンディングディスクを選択するときは、弊社の推奨事項に従ってください。サンディングラバーパッドのサイズを超える大きさのサンディングディスクは、けがをしたり、引っ掛かったり、サンディングディスクがちぎれたり、キックバックを引き起こしたりする原因となります。

ワイヤーブラシ研磨作業に固有の安全警告

警告

- a) 通常の作業中であっても、ワイヤーブラシのワイヤーが抜け落ちることがあるので注意してください。ワイヤーブラシに過剰な負荷を加えて、ワイヤーに過大な応力を与えないでください。ワイヤーブラシのワイヤーは、薄い衣服を貫通し、皮膚に突き刺さります。
- b) ワイヤーブラシ研磨に保護カバーを使用する場合は、保護カバーにワイヤーホイールやワイヤーブラシが当たらないようにしてください。ワイヤーホイールやワイヤーブラシは、作業時の負荷や遠心力によって直径が拡大することがあります。

記号について

本機には下記の記号が表示されています。
記号の意味を十分理解して本機を使用してください。

安
全

	直流
	直径
	作業中は、保護めがねを着用してください
	けがのリスクを軽減するために取扱説明書をお読みください
	ご使用前に取扱説明書を必ずよくお読みください
	ビニール袋は窒息の危険があります この袋は赤ちゃんや子どもから遠ざけてください
	リサイクル識別表示マーク(紙製容器包装)
	リサイクル識別表示マーク(プラスチック製容器包装)

安全上のご注意

安
全

- ◆ 火災、感電、けがなどの事故を未然に防ぐため、次に述べる『安全上のご注意』を必ず守ってください。
- ◆ ご使用前に、この『安全上のご注意』すべてをよくお読みのうえ、指示に従って正しく使用してください。
- ◆ お読みになった後は、ご使用になる方がいつでも見られる所に必ず保管してください。
- ◆ 他の人に貸し出す場合は、一緒に取扱説明書もお渡しください。

コードレス電動工具全般についての注意事項

ここでは、コードレス電動工具全般の『安全上のご注意』について説明します。

危険

- **ボッシュ専用の充電式バッテリー以外を使用しないでください。**
 - ◆ この取扱説明書に記載されているバッテリー以外は充電しないでください。
 - ◆ 改造したバッテリー（分解して、セルなどの内蔵部品を交換したバッテリーを含む）を使用しないでください。
電動工具本体の性能や安全性を損なう恐れがあり、けがや故障、発煙、発火などの原因になります。
- **バッテリーを火中に投入したり、加熱したりしないでください。**
- **バッテリーに釘を刺したり、衝撃を与えたりしないでください。**
 - ◆ 内部で短絡してバッテリーが焼けたり、煙を出したり、破裂、オーバーヒートする危険があります。
- **バッテリーの端子部を金属などに接触させないでください。**
 - ◆ バッテリーを金属と一緒に工具箱や釘袋などに保管しないでください。
- **コードレス電動工具本体やバッテリーを火のそばや炎天下などの高温の場所で充電・使用・保管・放置しないでください。**
 - ◆ 発熱・発火・破裂・バッテリーの液漏れの恐れがあります。

● 専用の充電器以外では、充電しないでください。

- ◆ 他の充電器でバッテリーを充電しないでください。
バッテリーの液漏れや発熱、破裂の恐れがあります。

● バッテリーを分解したり、改造したりしないでください。

- ◆ 短絡の恐れがあります。

● バッテリーを水のような導電体に浸さないでください。

また、バッテリー内部に水のような導電体を浸入させないでください。

- ◆ 発熱、発火、破裂の恐れがあります。

安

全

 警告

● 正しく充電してください。

- ◆ バッテリーは、取扱説明書の指示に従って充電してください。
- ◆ 充電器は、定格表示してある電源で使用してください。直流電源やエンジン発電機では、使用しないでください。
- ◆ 仕様に記載されている推奨充電周囲温度範囲外で、バッテリーを充電しないでください。
- ◆ バッテリーは、換気の良い場所で充電してください。充電中、バッテリーや充電器を布などで覆わないでください。
- ◆ 充電器を使用しない場合は、電源プラグを電源コンセントから抜いてください。
- ◆ 不適切に充電したり、指定された範囲外の温度で充電すると、バッテリーが破損したり、火災が発生したりする恐れがあります。

● 感電に注意してください。

- ◆ めれた手で電源プラグに触れないでください。

● 加工するものをしっかりと固定してください。

- ◆ 加工するものを固定するために、クランプや万力などを利用してください。
手で保持するより安全で、両手でコードレス電動工具を使用できます。

● 使用時間が極端に短くなったバッテリーは使用しないでください。

安

全

- ご使用済みのバッテリーは、一般家庭ゴミとして捨てないでください。
捨てられたバッテリーが、ゴミ収集車内などで破壊されてショートし、発火・発煙の原因になる恐れがあります。
- 充電式でないバッテリー（マンガン乾電池等）は、充電しないでください。
- 作業領域に電線管や水道管、ガス管などが埋設されていないか、適切な探知器で十分確認するか、公益事業者へ連絡をして、助言を求めてください。
 - ◆ 埋設物があると、先端工具が触れたとき事故の原因になります。
電気配線との接触は、発火や感電につながる恐れがあります。
ガス配管の損傷は、爆発につながる恐れがあります。
水配管の貫通は、器物破損の原因になります。
- 先端工具が埋設された配線などに接触する恐れがある場合、電動工具本体の絶縁された握り部を持って作業を行ってください。
 - ◆ 絶縁部分を持っていないと、先端工具が通電している配線に接触して、電動工具本体の金属部に通電した場合、作業者が感電する恐れがあります。
絶縁部分で保持していると、感電する危険が小さくなります。
- 作業中にコードレス電動工具本体の調子が悪くなったり、異常音がしたりしたときは、直ちにスイッチを切ってください。使用を中止し、お買い求めの販売店またはボッシュ電動工具サービスセンターに点検・修理を依頼してください。
 - ◆ そのまま使用していると、事故の原因になります。
- 誤って落としたり、ぶついたりしたときは、コードレス電動工具本体や先端工具、付属品などに破損や亀裂、変形がないことをよく点検してください。
 - ◆ 破損や亀裂、変形があると、事故の原因になります。

安

全

- **鉛コーティングしてある作業材料やある種の木材、鋳物や金属への作業から出るホコリやクズなどによっては、健康に悪影響を与えたり、アレルギー反応を引き起こしたりするものがあり、呼吸器の感染症やガンなどの原因となる可能性があります。**
 - ◆ アスベストを含む材料への作業は、専門知識のある方にのみ許されています。
 - できる限り、材料に合った集じん装置を使用してください。
 - 作業場所の換気に注意してください。
 - DS2クラス以上のフィルター付防じんマスクの着用をお勧めします。作業を行う材料に関して、自国の関連規則を遵守してください。

- **フル充電されたバッテリーを複数個続けて使用する作業では、コードレス電動工具本体が冷めるための時間を設けてください。**
 - ◆ 複数個による連続作業は、コードレス電動工具本体に支障をきたすばかりでなく、コードレス電動工具本体の温度を上昇させて低温やけどをする恐れがあります。

- **損傷したバッテリーを使用したり、不適切な使い方をしたりしないでください。バッテリーから蒸気が発生する場合があります。蒸気が発生したときは、直ちに周囲を換気し、医者 の 診 断 を 受 け て ください。**
 - ◆ 蒸気は呼吸器を刺激する恐れがあります。

- **作業場で粉じんの堆積は避けてください。**
 - ◆ 容易に発火する恐れがあります。

- **定期的にコードレス電動工具の通気口を清掃してください。**
 - ◆ 通気口にほこりなどが蓄積されると、故障や事故の原因になります。

- **握り部は乾燥させ、油やグリースが付着していない状態を保ってください。**
 - ◆ 握り部が滑りやすいと、コードレス電動工具本体を確実にコントロールすることができず、けがや事故の原因になります。

- **安全上のご注意は、必ず守ってください。**
 - ◆ コードレス電動工具の取り扱いに慣れると、安全の注意事項厳守を怠りがちです。コードレス電動工具操作中に、一瞬でも注意力が低下すると、重大なけがをする危険があります。

安
全

● 搬送について

内蔵のリチウムイオンバッテリーは危険物法令条件に該当しますが、お客様自身で陸送される場合はそれ以上の制約はありません。

第三者が運搬する場合（例えば空輸あるいは代理店経由）、特別な梱包とラベルの明記が必要です。出荷準備をされる際、有害物質取り扱いの専門家に相談してください。

⚠ 注意

- 先端工具や付属品は、取扱説明書に従って確実に取り付けてください。
 - ◆ 確実にないと外れたりし、けがの原因になります。
- 高所作業のときは、下に人がいないことをよく確かめてください。
 - ◆ 材料や機体などを落としたときなど、事故の原因になります。
- 電源プラグやコードが損傷した充電器や、落としたり何らかの損傷を受けた充電器は使用しないでください。
- 破損した保護カバー、その他の部品交換や修理については、お買い求めの販売店、またはボッシュ電動工具サービスセンターにお問い合わせください。

この取扱説明書は、大切に保管してください。

ディスクグラインダーについての注意事項

コードレス電動工具全般の『安全上のご注意』について、前項では説明しました。
ここでは、ディスクグラインダーをお使いになるうえで、さらに守っていただきたい
注意事項について説明します。

安

全

警告

- 本機にBluetooth[®]送信機が装着されている場合、航空機内・病院内など、無線通信に制限がある場所では、それぞれの指示に従ってください。
他の機器との干渉が起こることがあります。
(Bluetooth[®]送信機が装着できないモデルには該当しません。)
- Bluetooth[®]送信機が装着されている電動工具を使用する場合、近くの人や動物に対して影響を与える可能性があります。
(Bluetooth[®]送信機が装着できないモデルには該当しません。)
- オフセット砥石は、最高使用周速度以上の正規の砥石を取り付け、正しい使用面で研削してください。側面や上面では研削しないでください。
 - ◆ 正規以外の砥石を使用したり、また側面や上面で研削したりすると、砥石が破壊し、けがの原因になります。
- アクセサリー（砥石など）に欠けやヒビ割れ、裂け、摩耗、緩みなどの異常がないことを確認してから使用してください。
 - ◆ 異常があると、アクセサリーが破壊し、けがの原因になります。
- 作業中は、電動工具本体を確実に保持してください。
特に始動時は注意してください。
 - ◆ 確実に保持していないと、振り回されたりし、けがの原因になります。
- 水、研削液などは使用しないでください。
 - ◆ 本機は乾式用のため、砥石の破壊によるけがや感電の恐れがあります。

安

全

- 電動工具本体を上向きにしたり、万力などで固定して使用しないでください。

- ◆ 砥石やダイヤモンドホイールが破壊したとき、けがの原因になります。

- 切断砥石以外の砥石での切断作業はしないでください。

- ◆ 切断砥石以外の砥石使用は、けがの原因になります。

- 作業中は、アクセサリ（砥石など）や切りくずなどに手や顔などを近づけないでください。

- ◆ けがの原因になります。

- 切断砥石を使用する場合は、切断砥石用の保護カバーを取り付けてください。

- ◆ 取り付けないと、切断砥石が破壊したとき、けがの原因になります。

- [事業者の方へ] 砥石の交換・試運転は、法・規則で定める特別教育を受けた人に行わせてください。

- ◆ 関連法令 労働安全衛生法 第59条
労働安全衛生規則 第36条
労働安全特別教育規程 第1条、第2条

- 研削粉は火花となって飛散するので、引火しやすいもの、傷付きやすいものは安全な場所に遠ざけてください。また、研削火花を直接手足などに当てないようにしてください。

- ◆ 火災ややけどの原因になります。

- 冷却液が必要な先端工具は使用しないでください。

- ◆ 水やその他の冷却液を使用すると、感電または感電死の恐れがあります。

- 保護カバーを必ず取り付けて使用してください。

- ◆ 取り付けないと、先端工具（砥石など）が破損したとき、けがの原因になります。

- 研削砥石や切断砥石を使用する際、研削火花を吸じんしないでください。

- ◆ 吸じんホースやクリーナーが引火し、火災の原因になります。

● **ジグザグに切断したり、電動工具本体をこじったりしないでください。**

◆ 強い反発力が生じたりし、けがの原因になります。

● **回転するアクセサリ（砥石など）に触れないようにしてください。**

◆ 電動工具がコントロールできなくなったとき、手や腕が電動工具に巻き込まれる恐れがあります。

● **作業中、先端工具や保護カバー等が破損したときは、直ちに「メインスイッチ」を“切”にして使用を中止し、お買い求めの販売店またはボッシュ電動工具サービスセンターに点検・修理を依頼してください。**


◆ そのまま使用していると、事故の原因になります。

● **周囲の人を作業場から安全な距離だけ離してください。作業場に入る人は必ず保護具を着用してください。**

◆ 作業付近から材料や破損したアクセサリの破片が飛散したとき、けがをす
る恐れがあります。

安

全

 **注 意**

安

全

- 先端工具が完全に停止するまでは、電動工具を床やテーブルなどに置かないでください。
 - ◆ 先端工具が回転していると、表面に引っ掛かり、電動工具が引っ張られることがあります。
- 新しい砥石を取り付け、はじめて「メインスイッチ」を“入”にするときは、回転面から一時身体を避けてください。
 - ◆ 砥石が破壊したとき、けがの原因になります。
- 取扱説明書に記載されている用途以外の刃物(丸のこ刃、チップソーなど)での切断作業はしないでください。
- 試運転を励行してください。

試運転時間

 - 砥石交換のとき…3分間以上
 - 作業開始のとき…1分間以上
 - ◆ 試運転せずに作業を開始すると、思わぬけがの原因になります。

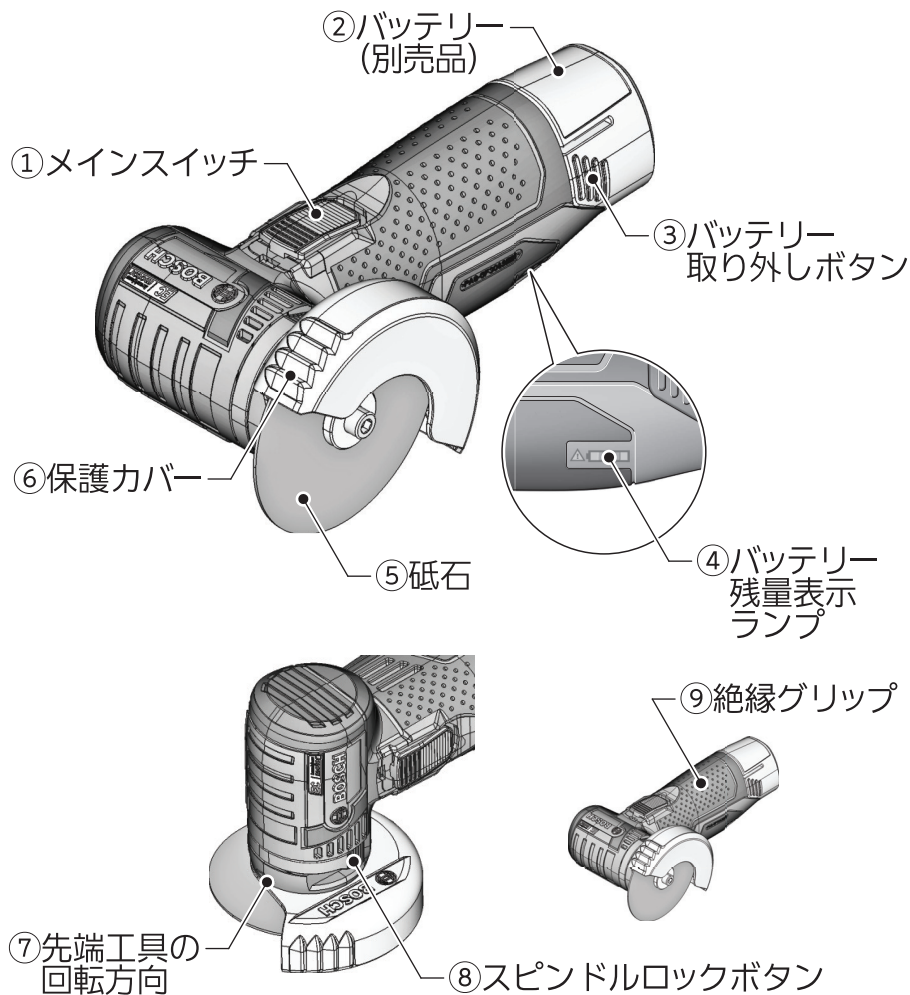
本製品について

用途

適切な先端工具を使用することで、以下の用途に使用できます。

- ◆ 金属、石、木材、プラスチック、非鉄金属、タイルの切断

各部の名称



本製品について

◆イラストの形状・詳細は、実物と異なる場合があります。

標準付属品

モデル名	GWS 10.8V-76
型番	GWS 10.8V-76H
 固定ナット	1個
 スパナ	1本
 切断砥石	2枚
 マルチカーバイトホイール	1枚

本
製
品
に
つ
い
て

◆イラストの形状・詳細は、実物と異なる場合があります。

仕 様

本 体

モデル名	GWS 10.8V-76
型 番	GWS 10.8V-76H
定格電圧	D.C.10.8V
定格回転数	19,500min ⁻¹ (回転/分)
使用砥石径	φ76mm
スピンドル径	M5
砥石取り付け穴径	φ10mm
質 量*1*2	0.7~0.9kg
推奨充電周囲温度範囲	0°C~+35°C
使用可能周囲温度範囲*3	-20°C~+50°C
保管可能周囲温度範囲	-20°C~+50°C
原産国	ドイツ

本
製
品
に
て

*1 使用するバッテリーの容量により異なります。

*2 EPTAプロシージャー01/2014に準拠

*3 0°C以下の環境では、設計上の十分な能力を発揮できないことがあります。

使用可能ボッシュ充電器

品 番	GAL 12... AL 11...
-----	-----------------------

使用可能ボッシュプロ用リチウムイオンバッテリー

品 番	GBA 10.8V... A 10... LIB
-----	-----------------------------

☞ 本製品には、バッテリー・充電器は付属されておりません。別途お買い求めください。
使用可能なバッテリー・充電器の品番は、ボッシュ電動工具カタログを参照いただくか、
弊社コールセンターフリーコールまでお問い合わせください。(フリーコールの番号は、本
取扱説明書の裏表紙に記載されています。)

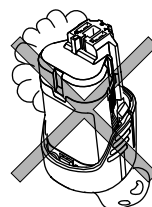
使い方

バッテリーを準備する

☞ 本製品には、バッテリー・充電器は付属されておりません。別途お買い求めください。
使用可能なバッテリー・充電器の品番は、ポッシュ電動工具カタログを参照いただくか、
弊社コールセンターフリーコールまでお問い合わせください。(フリーコールの番号は、本
取扱説明書の裏表紙に記載されています。)

● バッテリー(別売品)を点検する

- バッテリーは弊社指定のものか?
- バッテリーから液漏れが発生していないか?
- バッテリー端子が傷んでいたり、汚れていたりしていないか?
- バッテリーは十分に充電されていて、消耗していないか?



使
い
方

● バッテリー(別売品)を充電する

充電については、充電器に付属されている取扱説明書をお読みになり、正しく充電してください。

● バッテリー残量表示

バッテリー②の残量(目安)は、電動工具本体のバッテリー残量表示ランプ④の表示で確認することができます。バッテリー残量表示ランプ④は、「メインスイッチ①」を軽く、またはいっぱい引き込むと点灯します。

バッテリー残量表示ランプ	バッテリー残量
緑3つ点灯	60~100%
緑2つ点灯	30~60%
緑1つ点灯	10~30%
緑1つ点滅	0~10%

● バッテリーを取り付ける・取り外す



警告

- ◆ 不意の作動によるけがの発生を防ぐため、「メインスイッチ①」が“入”の状態になっていないことを確認してください。

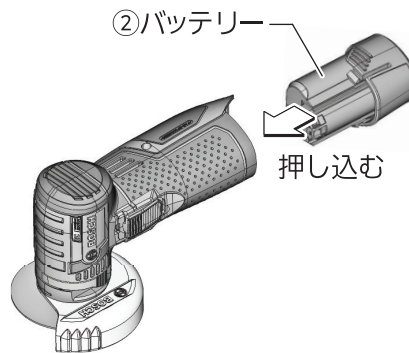
取り付け

バッテリー②を、電動工具本体のバッテリー差し込み口に“カチッ”と音がするまで押し込みます。



注意

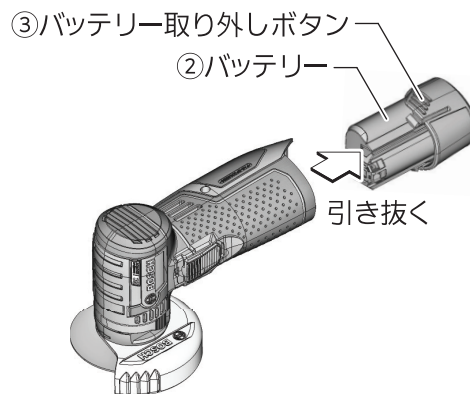
- ◆ 不意の脱落を防ぐため、確実に固定されているか確認してください。



使
い
方

取り外し

「バッテリー取り外しボタン③」を両側から押しながら、バッテリー②を電動工具本体から引き抜きます。

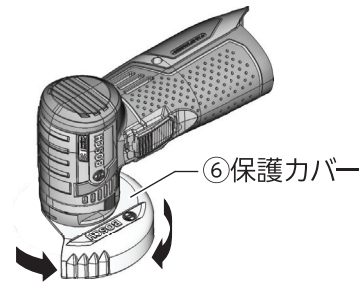


作業前の準備をする

● 保護カバーの位置を調整する

保護カバー⑥を回し、作業者に火花が飛ばない位置に調整します。

保護カバー⑥がかみ合っていることを確認します。この作業に工具は必要ありません。



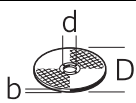
使
い
方


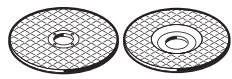

● 先端工具の選択

この取扱説明書に記載されているすべての砥石を使用できます。

使用する砥石の許容速度 (min^{-1}) または円周速度 (m/s) は、少なくとも表に示されている値と一致している必要があります。

したがって、砥石のラベルに記載されている許容速度/円周速度を確認することが重要です。

	D 最大 (mm)	b 最大 (mm)	d (mm)	min^{-1}	m/s
	76	7	10	19,500	80

先端工具	材 料
 マルチカーバイドホイール	木材、プラスチック、PVC、複合材料、 アクリル、石こう、銅
 切断砥石	ステンレス鋼、鋼
 ダイヤモンドホイール	磁器タイル、レンガ、セラミック

● 先端工具を交換する



警告

- ◆ 不意の作動によるけがの発生を防ぐため、先端工具を交換するときは、必ず電動工具本体からバッテリー②を取り外してください。



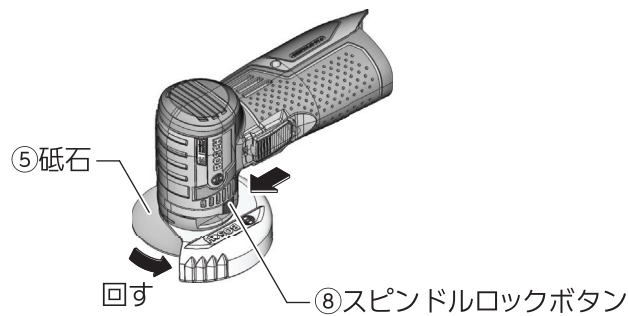
注意

- ◆ 先端工具を交換するときは、手など身体を傷つけないように十分注意してください。
- ◆ 作業直後の先端工具は高温になります。冷めてから、先端工具を取り外してください。
- ◆ 先端工具は、ボッシュ純正アクセサリを使用してください。
- ◆ 先端工具の寸法に注意してください。穴の直径は取り付けフランジの直径と一致している必要があります。
- ◆ スピンドルと先端工具は常にきれいにしておいてください。
- ◆ アダプターや減速機は使用しないでください。
- ◆ ダイヤモンドホイールを使用する場合は、ダイヤモンドホイールの回転方向矢印と電動工具本体の先端工具の回転方向⑦が同じ方向になるように取り付けてください。

使
い
方

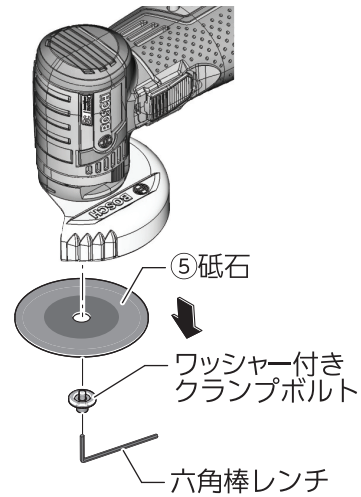
☞ 先端工具は電動工具の最高回転数(仕様参照)に適したものをご使用ください。

1. スピンドルロックボタン⑧を電動工具本体の先端方向にスライドさせながら、同時に砥石⑤を回して、スピンドルをロックします。

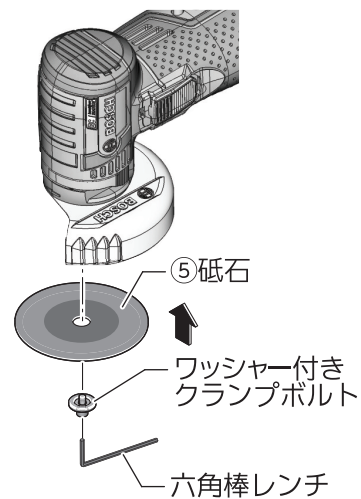


使
い
方

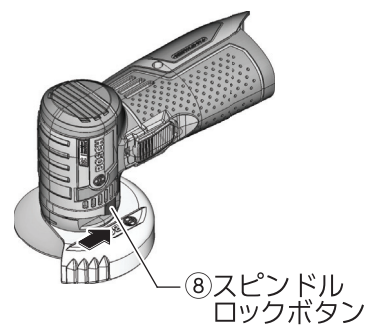
2. 六角棒レンチ (4mm) を使用して、ワッシャー付きクランプボルトを取り外し、砥石⑤を取り外します。



3. 取り付ける砥石⑤をスピンドルに差し込みます。
4. ワッシャー付きクランプボルトをねじ込みます。
5. 六角棒レンチを使用して、ワッシャー付きクランプボルトのワッシャーで砥石⑤を固定します。



6. スピンドルロックボタン⑧を電動工具本体の後方にスライドさせて、ロックします。



☞ 先端工具を交換した後、電動工具の電源を入れる前に、先端工具が正しく取り付けられ、自由に回転できることを確認してください。先端工具が保護カバーやその他の部品に接触しないようにしてください。

作業する



警告

- ◆ 不意の作動によるけがの発生を防ぐため、バッテリー②を取り付ける前に、「メインスイッチ①」が“切”になっていることを確認してください。
- ◆ 構造壁や内部の構造が不明な部分をくりぬくときは、切断砥石が埋設物に触れないように注意してください。
作業を始める前に、建築家や建設監督者に連絡して、助言を求めてください。



注意

- ◆ 必ず試運転作業を行い、砥石にヒビ割れがないことを確認してください。(労働安全衛生規則第118条)
※試運転時間
 - ・砥石交換時 3分間以上
 - ・作業開始時 1分間以上
- ◆ 材料は、万力やクランプなどを利用して、しっかりと固定してください。
- ◆ 作業中は、回転が停止するような強い力で過負荷を与えないでください。
- ◆ 作業する前には、必ず先端工具を点検してください。ヒビ割れ、欠け、曲がりがある場合は、使用しないでください。
- ◆ 本機は乾式でのみご使用ください。
- ◆ 作業直後の先端工具は高温になります。やけどなどを負う恐れがありますので触れないでください。

使
い
方

- ☞ 軽量素材を切断するときは、材料メーカーの法律規定と推奨事項を考慮してください。
- ☞ 電動工具本体を万力などの固定具で固定して使用しないでください。
- ☞ 作業中に砥石が破損したり、保護カバーや電動工具本体の固定具が損傷したりした場合は、使用を中止し、すぐにお買い求めの販売店またはポツシュ電動工具サービスセンターに点検・修理を依頼してください。ポツシュ電動工具サービスセンターの連絡先は、39ページ「修理を依頼するときは」に記載されています。

電子セル保護システム(ECP機能)について

本機には、電子セル保護システム (ECP機能) がついております。

電動工具本体が過負荷になった場合や、バッテリーが過放電または作業可能温度外になった場合などに、バッテリー保護のために電動工具本体が自動的に停止します。

上記の状態が解消されると、再始動することができます。

電動工具本体が停止している状態で「メインスイッチ①」を「入」にし続けると、故障の原因になります。電動工具本体が突然停止したときは、作業を一時中断してください。

温度コントロール/過負荷保護表示

バッテリー残量表示ランプ④がバッテリーの過熱または、モーターの過負荷を知らせます。

バッテリー残量表示ランプ④が赤く点灯している場合、バッテリー②の温度が高くなりすぎているため、自動的に電動工具本体の電源が“切”になります。

「メインスイッチ①」を“切”の位置にし、バッテリー②が冷めるまで待ちます。

バッテリー②が冷めてから、作業を再開してください。

バッテリー残量表示ランプ④が赤く点滅すると、電動工具本体が遮断され、自動的に電動工具本体の電源が“切”になります。

材料から電動工具本体を離すと起動しますが、安全のため、一度「メインスイッチ①」を“切”にして再起動してください。

マルチカーバイトホイールを使用した木材やプラスチックなどの切断

ダイヤモンドホイールを使用したタイルなどの切断



警告

- ◆ 吸じんしながら作業を行ってください。
- ◆ ダイヤモンドホイールを使用するときは、ダイヤモンドホイールの矢印と、電動工具本体先端部の矢印を同じ方向に合わせて使用してください。
- ◆ 水、研削液などは使用しないでください。



注意

- ◆ 作業中は防じんマスクを着用してください。

① 電動工具本体にバッテリー②を取り付ける



警告

- ◆ 「メインスイッチ①」が“切”になっていることを確かめてから、バッテリー②を取り付けてください。

使
い
方

② 「メインスイッチ①」を“入”にする

スイッチを電動工具本体の先端方向にスライドさせ、スイッチの先端を押し込みます。スイッチは固定され、連続運転します。



☞ 「メインスイッチ①」は、ホイールが切断材料に当たらない位置で“入”にしてください。

☞ 作業は、回転が完全に上昇してから開始してください。

③ 切断作業をする

電動工具本体をしっかりと保持し、ホイールの回転が上昇したら、ゆっくりとまっすぐ前方へ押し進めてください。決して無理をせず、切り終わるまで同じペースで行ってください。

④ 「メインスイッチ①」を“切”にする

スイッチの後方を押しします。

スイッチが後方に戻り、停止します。

切断砥石を使用した金属の切断



警告

- ◆ 水、切削液などは使用しないでください。
- ◆ 切断砥石以外の砥石での切断作業はしないでください。
- ◆ 切断火花を吸い込まないでください。

① 電動工具本体にバッテリー②を取り付ける



警告

- ◆ 「メインスイッチ①」が“切”になっていることを確かめてから、バッテリー②を取り付けてください。

② 「メインスイッチ①」を“入”にする

スイッチを電動工具本体の先端方向にスライドさせ、スイッチの先端を押し込みます。スイッチは固定され、連続運転します。



使
い
方

- ☞ 「メインスイッチ①」は、切断砥石⑤が切断材料に当たらない位置で“入”にしてください。
- ☞ 作業は、回転が完全に上昇してから開始してください。

③ 切断作業をする

電動工具本体をしっかりと保持し、切断砥石⑤の回転が上昇したら、ゆっくりとまっすぐ前方へ押し進めてください。決して無理をせず、切り終わるまで同じペースで行ってください。

- ☞ 切断時は切断する材料に合った適度な速さで電動工具本体を動かして作業してください。
- ☞ 切断砥石⑤に力を加えたり、電動工具本体を傾けたり振動させたりしないでください。
- ☞ 側面から力をかけて切断砥石⑤の回転速度を下げないでください。
- ☞ 電動工具本体は、常に砥石の回転が抜ける方向に動かしてください。
- ☞ 輪郭や角材を切断するときは、断面の小さい箇所から切り始めるのが最適です。

④ 「メインスイッチ①」を“切”にする

スイッチの後方を押します。
スイッチが後方に戻り、停止します。

バッテリーを長持ちさせるために

- ◆ 長時間(6か月以上)使用しない場合は、満充電にしてから保管してください。
- ◆ 満充電にしたバッテリーを、再度充電しないでください。
- ◆ 工具の力が弱くなってきたと感じた場合は使用を中止し、充電してください。

リサイクルのために

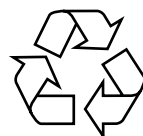
使用済みバッテリーのリサイクルにご協力ください

ポッシュは一般社団法人JBRCに加盟し、使用済みコードレス電動工具用バッテリーのリサイクルを推進しております。

恐れ入りますが使用済みのバッテリーは、ポッシュ電動工具取扱店、ポッシュ電動工具サービスセンター、またはJBRCリサイクル協力店へお持ちくださいますようお願いいたします。



【<http://www.jbrc.com>】



Li-ion

つ
バ
ッ
テ
リ
ー
に
て

本製品は、リチウムイオンバッテリーを使用しています。リチウムイオンバッテリーは、リサイクル可能な貴重な資源です。使用済みバッテリーのリサイクル活動にご協力くださいますよう、お願いいたします。

ご使用済みのリチウムイオンバッテリーは、コードレス電動工具本体から取り外し、ショート防止のためバッテリー端子部に絶縁テープを貼ってお出してください。

お手入れと保管



警告

◆ 不意の作動によるけがの発生を防ぐため、必ずバッテリー②を電動工具本体から取り外し、お手入れしてください。

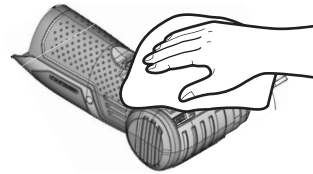
クリーニング

● 通風口などに付いたゴミ、ホコリを吹き飛ばす

☞ 電動工具本体に切り粉やホコリがたまると故障の原因になります。

● 乾いた、柔らかい布で電動工具本体の汚れをふき取る

☞ 変色の原因になるベンジンなど、溶剤を使わないでください。



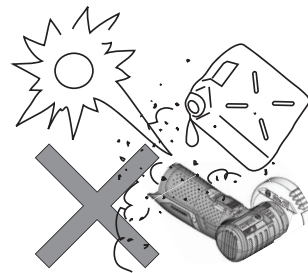
● モーターを無負荷運転させる

保
お
手
入
れ
と
管

保 管

● 使った後は、バッテリー②を取り外し、きちんと保管する

- 先端工具類(砥石など)は、電動工具本体から取り外しておく。
- 子供の手が届くところ、または錠が掛からないところに置かない。
- 風雨にさらされたり、湿度の高いところに置かない。
- 直射日光が当たったり、車中など高温になる場所に置かない。特に、50℃以上になる場所に置かない。
- ガソリンなど、引火性が高いものの近くに置かない。
- ショートを防ぐため、バッテリー端子に絶縁テープを貼る。



電動工具(本体)の廃棄について

バッテリー以外の電動工具本体および付属品(充電器など)の廃棄については、各
地域自治体にその方法を確認し、正しく廃棄してください。

保
管
お
手
入
れ
と

困ったときは

故障かな?と思ったら

- ① 『取扱説明書』を読み直し、使い方に誤りがないか確かめてください。
- ② 充電については、『充電器の取扱説明書』を読み直してください。
- ③ 次の代表的な症状が当てはまるかどうか確かめてください。

症 状	原 因	対 処
作動しない	バッテリー②が消耗している	バッテリー②を充電するか交換する
充電してもフル充電しない。または、フル充電しても作業時間が短い	バッテリー②が購入直後か、長時間使用していない	バッテリー②を充電する
	バッテリー②の寿命が尽きた	バッテリー②を交換する
切断していると停止する	切断材料に本体が強く押し付けられている	先端工具の回転が下がらない程度の押し付けで切断を行う

修理を依頼するときは

- ◆ 『故障かな?と思ったら』を読んでもご不明な点があるときは、お買い求めの販売店または弊社コールセンターフリーコールまでお尋ねください。
- ◆ 修理を依頼されるときは、お買い求めの販売店またはボッシュ電動工具サービスセンターにご相談ください。
- ◆ この製品は厳重な品質管理体制の下に製造されています。万一、本取扱説明書に書かれたとおり正しくお使いいただいたにもかかわらず、不具合(消耗部品を除きます)が発生した場合は、お買い求めの販売店または、ボッシュ電動工具サービスセンターまでご連絡ください。
弊社で現品を点検・調査のうえ、対処させていただきます。お客様のご使用状況によって、修理費用を申し受ける場合があります。あらかじめご了承ください。

コールセンターフリーコール 0120-345-762

土・日・祝日を除く、午前9:00～午後5:30

※携帯電話からお掛けのお客様は、TEL.03-5485-6161をご利用ください。
コールセンターフリーコールのご利用はできませんのでご了承ください。

ボッシュ株式会社ホームページ <http://www.bosch.co.jp>

ボッシュ電動工具サービスセンター

〒355-0813 埼玉県比企郡滑川町月輪1464番地4

TEL 0493-56-5030 FAX 0493-56-5032

ボッシュ電動工具サービスセンター西日本

〒811-0104 福岡県糟屋郡新宮町の野741-1

TEL 092-963-3486 FAX 092-963-3407

困
った
ときは

