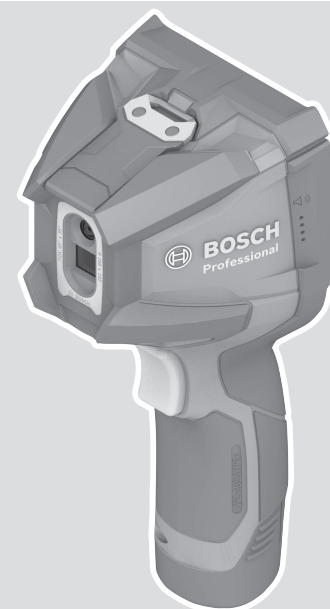




GTC 600 C Professional



Robert Bosch Power Tools GmbH
70538 Stuttgart
GERMANY

www.bosch-pt.com

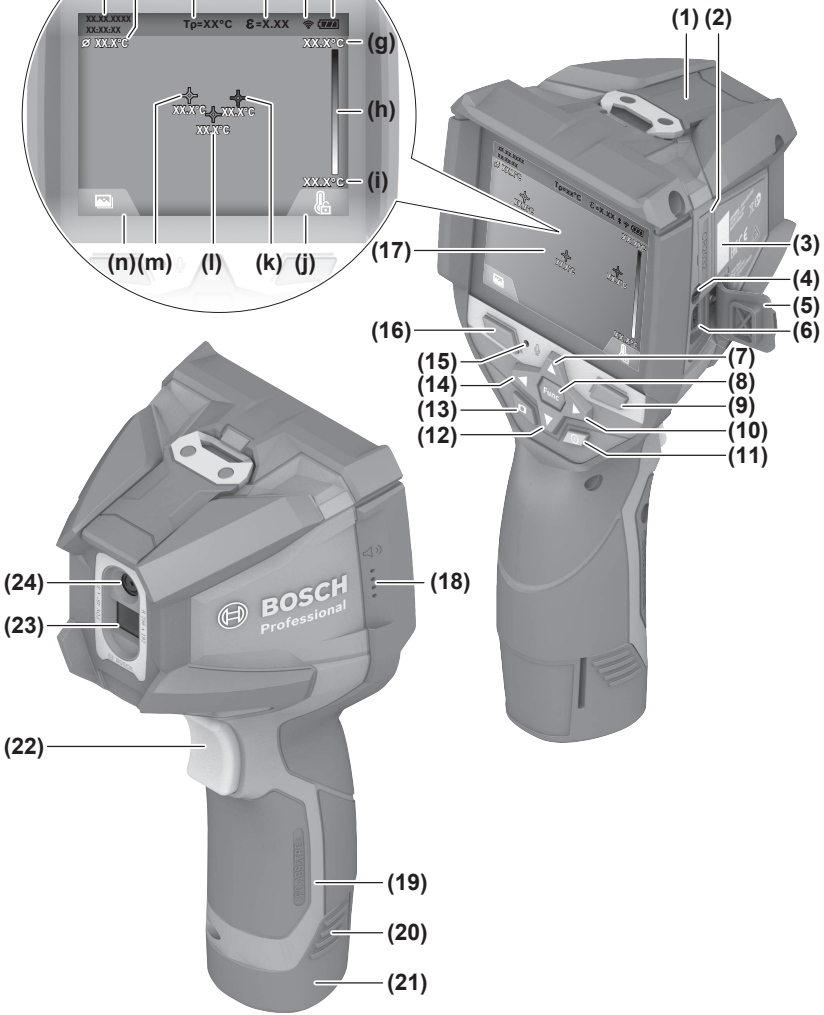
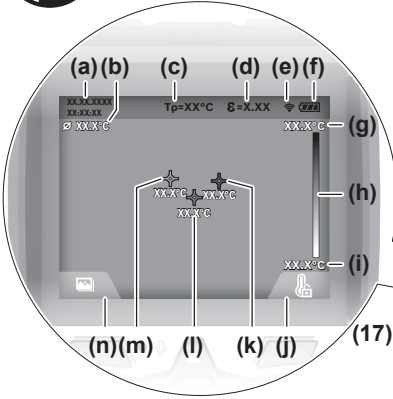
1 609 92A 7D0 (2022.02) T / 14

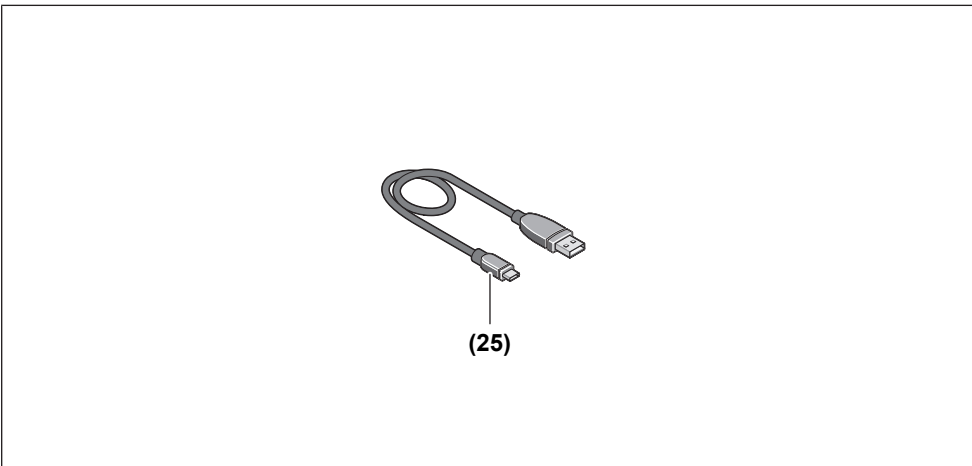
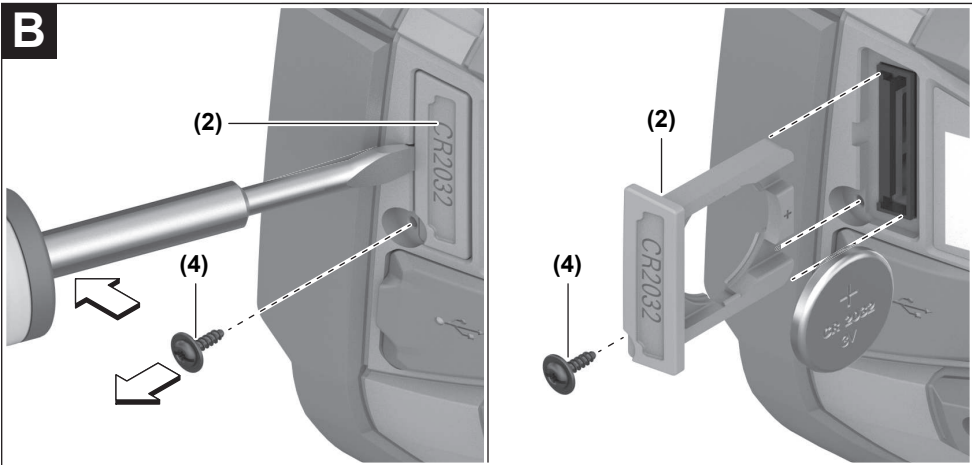
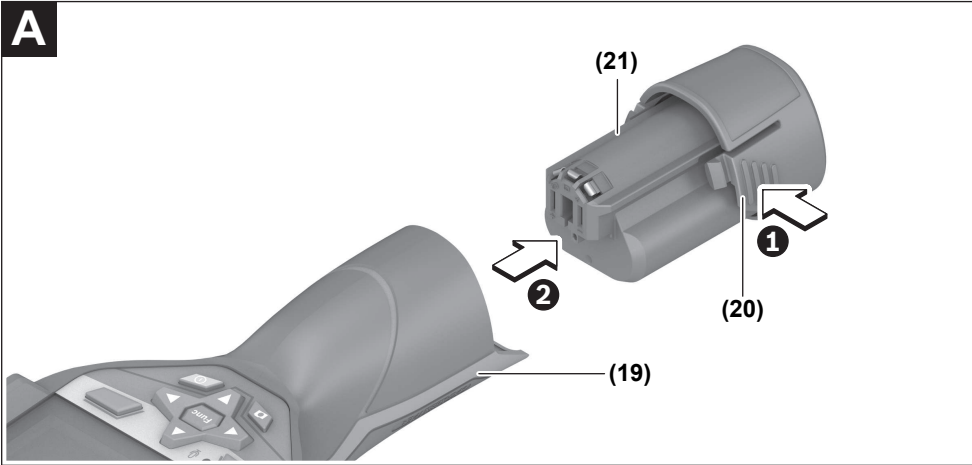


1 609 92A 7D0

zh 正本使用说明书







中文

安全规章



必须阅读并注意所有说明。如果不按照给出的说明使用测量仪，可能会影响集成在测量仪中的保护功能。请妥善保存这些说明。

- ▶ 仅允许由具备资质的专业人员使用原装备件修理测量仪。如此才能够确保测量仪的安全性能。
- ▶ 请勿在有易燃液体、气体或粉尘的潜在爆炸性环境中使用测量仪。测量仪器内可能产生火花并点燃粉尘和气体。
- ▶ 切勿打开充电电池。可能造成短路。
- ▶ 如果充电电池损坏或者未按照规定使用，充电电池中会散发出有毒蒸汽。充电电池可能会燃烧或爆炸。工作场所必须保持空气流通，如果身体有任何不适必须马上就医。蒸汽会刺激呼吸道。
- ▶ 如果充电电池使用不当或者损坏，可能会有易燃的电解液从充电电池中流出。避免与之接触。如果意外碰到，用水冲洗。如果电解液碰到眼睛，还要寻求医疗帮助。从充电电池流出的液体会刺激或灼伤皮肤。
- ▶ 钉子、螺丝刀等尖锐物品或外力作用可能会损坏充电电池。有可能出现内部短路、蓄电池燃烧、发出烟雾、爆炸或过热。
- ▶ 当电池盒不用时，将它远离其他金属物体，例如回形针、硬币、钥匙、钉子、螺钉或其他小金属物体，以防一端与另一端连接。电池端部短路会引起燃烧或火灾。
- ▶ 只能将此充电电池用在制造商的产品中。这样才能确保充电电池不会过充。
- ▶ 请只用制造商推荐的充电器充电。不可以使用针对某些特定蓄电池的充电器，为其它的蓄电池充电，可能引起火灾。



保护充电电池免受高温（例如长期阳光照射）、火焰、脏污、水和湿气的侵害。有爆炸和短路的危险。



- ▶ 保护好测量仪，尤其是避免红外镜头、扬声器和麦克风区域受到湿气、雨雪、灰尘和脏污的影响。接收镜头可能会蒙上一层雾气或脏污，使测量结果失真。错误的设备设置及其它环境影响因素可能会导致测量错误。显示的物体温度可能会过高或过低，因而当触摸物体时可能会发生危险。
- ▶ 热成像中较高的温度差可能会导致即使温度较高也显示出与低温相关的颜色。触摸这类表面可能会导致烫伤。
- ▶ 只有当设置的辐射率和物体辐射率一致时，才能正确测量温度。显示的物体温度可能会过高或过低，因而当触摸物体时可能会发生危险。
- ▶ 切勿将本测量仪直接对准太阳或 CO₂ 高性能激光器。这可能导致探测器损坏。

- ▶ 请勿将测量仪放到电池上。可能很容易翻倒。从而造成人员受伤。



不要将磁性靠近植入物或其他医疗设备，例如心脏起搏器或胰岛素泵。磁性会产生磁场，这可能会对植入物或医疗设备的功能产生不利影响。

- ▶ 让测量仪远离磁性数据媒体和对磁性敏感的设备。磁性作用可能会导致不可逆的数据损失。
- ▶ 本测量仪装备了一个无线接口。必须注意本地运行限制，例如在飞机上或医院里。



警告



请确保儿童远离纽扣电池。纽扣电池存在安全隐患。

- ▶ 切勿吞咽纽扣电池或使其进入人体。若怀疑吞咽了纽扣电池或电池进入了人体，请立即就医。吞咽纽扣电池可在2小时内造成严重的内部灼伤，甚至死亡。
- ▶ 更换纽扣电池时要注意采用正确的更换方式。有爆炸的危险。
- ▶ 请只使用本用户手册中提及的纽扣电池。请勿使用其他纽扣电池或其他电源。
- ▶ 切勿尝试为纽扣电池充电，切勿短接纽扣电池。纽扣电池可能会泄漏、爆炸、燃烧和造成人身伤害。
- ▶ 请拆下电量耗尽的纽扣电池并对其做恰当的废弃物处理。电量耗尽的纽扣电池可能会泄漏，从而损坏产品或造成人身伤害。
- ▶ 纽扣电池不得过热，不可弃置于火中。纽扣电池可能会泄露、爆炸、燃烧和造成人身伤害。
- ▶ 不得损坏且不得拆解纽扣电池。纽扣电池可能会泄露、爆炸、燃烧和造成人身伤害。
- ▶ 损坏的纽扣电池不得与水接触。溢出的锂离子遇水会产生氢气，从而导致火灾、爆炸或人身伤害。

产品和性能说明

请注意本使用说明书开头部分的图示。

按照规定使用

- 本热成像摄像头用于以非接触方式测量表面温度。显示的热成像显示了热成像摄像头视野范围内的温度分布，因而能够用不同颜色区别显示温度偏差。这样一来，在正确的使用条件下，本设备能无接触地分析表面和物体的温差或温度异常，使零部件和/或薄弱位置变得可见，例如：
- 隔热和保温层（例如找出热桥），
 - 地板和墙壁中的主动导热管或热水管（例如地暖），
 - 过热的电气部件（例如保险丝或端子）
 - 故障或损坏的机器部件（比如故障的滚珠轴承导致过热）。

本测量仪不适用于测量气体的温度。
不允许使用本测量仪测量人体和动物的温度或用于其他医疗目的。
本测量仪适合在室内和室外使用。

插图上的机件

机件的编号和仪器详解图上的编号一致。

- (1) 可视摄像头和红外传感器保护盖
- (2) 纽扣电池支架
- (3) 序列号
- (4) 纽扣电池支架螺栓
- (5) USB插口盖
- (6) Type-C® USB插口^{a)}
- (7) 向上箭头键
- (8) 测量功能键Func
- (9) 切换温度刻度自动固定/右侧功能键
- (10) 向右箭头键
- (11) 电源键
- (12) 向下箭头键
- (13) 保存键
- (14) 向左箭头键
- (15) 麦克风
- (16) 图库键/左侧功能键
- (17) 显示屏
- (18) 扬声器
- (19) 电池盒

(20) 充电电池解锁按钮^{b)}

(21) 充电电池^{b)}

(22) 测量暂停/启动按钮

(23) 红外线传感器

(24) 虚拟摄像头

(25) Type-C® USB线

a) USB Type-C®和USB-C®是USB Implementers Forum的商标。

b) 图表或说明上提到的附件，并不包含在基本的供货范围中。

显示元件

- (a) 时间/日期显示
- (b) 平均温度显示
- (c) 反射温度显示
- (d) 辐射率显示
- (e) Wi-Fi®接通/关闭显示^{a)}
- (f) 蓄电池充电电量指示灯
- (g) 测量范围内表面最高温度显示
- (h) 刻度尺
- (i) 测量范围内表面最低温度显示
- (j) 固定温度刻度图标
- (k) 热点显示 (举例)
- (l) 带温度显示的十字线
- (m) 冷点显示 (举例)
- (n) 图片集图标

a) Wi-Fi®是Wi-Fi Alliance®注册商标。

技术参数

热成像摄像头	GTC 600 C
物品代码	3 601 K83 5..
红外线传感器分辨率	256 × 192像素
温度灵敏性 ^{A)}	≤ 50毫开尔文
自由光谱区	8-14微米
视野 (FOV) ^{B)}	45度 × 35度
焦距 ^{B)}	≥ 0.3米
焦点	固定
热成像刷新速率	9赫兹
表面温度测量范围 ^{B)}	-20摄氏度至+600摄氏度
表面温度测量精度 ^{B)C)D)}	
-20至≤ +10摄氏度	±4摄氏度
> 10至≤ 100摄氏度	±2摄氏度
> +100摄氏度	± 2%
温度分辨率	0.1摄氏度
基准高度以上的最大使用高度	2000米
脏污程度符合IEC 61010-1	2 ^{E)}
最大空气相对湿度 ^{B)}	90%
显示屏类型	TFT

热成像摄像头	GTC 600 C
显示屏尺寸	3.5"
显示屏分辨率	320 × 240
图片格式	.jpg
音频格式	.wav
每次存储过程的存储元素	1张热成像（截屏）， 1张虚拟实像，包括温度值（元数据）， 必要时还有1条语音备忘
内部图像存储器中的图像数量	600
内部图像存储器中带10秒语音备忘的图像数量	350
内置虚拟摄像头分辨率	640 × 480像素
充电电池（锂离子）	10.8伏特/12伏特
充电电池（锂离子）运行时间 ^{F)}	6小时
USB接头	2.0
电源系统时间	CR2032（3伏锂离子蓄电池）
无线连接	WLAN
WLAN最大发射功率	< 100毫瓦
WLAN实际最大发射功率	< 20毫瓦
WLAN工作频带	2400-2483.5兆赫
WLAN工作频率范围	2402-2480兆赫
重量符合EPTA-Procedure 01:2014	0.64-0.75公斤 ^{F)}
尺寸（长 × 宽 × 高）	115 × 102 × 231毫米
保护等级（充电电池除外，在竖直位置）	IP54
允许的环境条件	
- 充电时建议的环境温度	0摄氏度至+35摄氏度
- 工作温度	-10摄氏度至+45摄氏度
- 带充电电池存放时	-20摄氏度至+50摄氏度
- 不带充电电池存放时	-20摄氏度至+70摄氏度
推荐的充电电池	GBA 10,8 V GBA 12 V
推荐的充电器	GAL 12... GAX 18...

A) 根据标准VDI 5585（平均值）

B) 根据标准VDI 5585

C) 当环境温度在20摄氏度至23摄氏度之间、辐射率大于0.999、测量距离为0.3米、工作时间大于5分钟、孔径为60毫米时

D) 加上与使用相关的偏差（比如反射、距离、环境温度）

E) 仅出现非导电性污染，不过有时会因凝结而暂时具备导电性。

F) 视所使用的充电电池而定

G) 当环境温度为20-30摄氏度时

使用附带的充电电池所测得的技术数据。

型号铭牌上的序列号(3)是您的测量仪的唯一识别号。

安装

为充电电池充电（参见插图A）

- ▶ 请只使用在技术参数中列出的充电器。只有这些充电器才与可用在本测量仪上的锂离子电池蓄电池相匹配。

提示：如果使用的充电电池与测量仪不匹配，则可能会导致功能失灵或测量仪损坏。

提示：充电电池在交货时只完成部分充电。首度使用测量仪之前，必须先充足充电电池的电量以确保充电电池的功率。

可以随时为锂离子电池充电，不会缩短电池的使用寿命。如果充电过程突然中断，也不会损坏电池。

如要装入已充电的充电电池(21)，请将该电池推入电池仓(19)中，直至能感觉到它卡入且与测量仪手柄齐平。

如要取出充电电池(21)，请按压解锁按键(20)，然后将充电电池从电池仓(19)中拔出。在此过程中请勿过度用力。

运行

- ▶ 不可以让湿气渗入仪器中，也不可以让阳光直接照射在仪器上。
- ▶ 请勿在极端温度或温度波动较大的情况下使用测量仪。比如请勿将测量仪长时间放在汽车内。温度波动较大的情况下，使用测量仪之前先使其温度稳定下来。如果仪器暴露在极端的气候下或温差相当大的环境中，会影响仪器的测量准确度。
- ▶ 注意测量仪正确的气候适应性。温度波动较大时，气候适应时长最多为60分钟。比如，如果将测量仪存放在温度较低的车中，然后在温暖的建筑中进行测量，则可能是这种情况。
- ▶ 避免测量仪剧烈碰撞或掉落。在发生强烈的外界作用后以及功能异常时，应将测量仪交由授权的Bosch售后服务点进行检查。

投入使用

接通/关闭

测量时打开保护盖(1)。在工作中请注意不要封闭或遮挡红外线传感器。

如要接通测量仪，请按压电源开关(11)。在显示屏(17)中显示启动序列。启动顺序结束后，测量仪立刻开始测量并自动连续运行直至关闭。

提示：在最初几分钟内，测量仪可能会自动频繁调校，因为此时传感器温度和环境温度尚未完成匹配。重新调校传感器后可以精确测量。在这段时间内可以用~标记温度显示。热成像在传感器调校期间会短时冻结。当环境温度剧烈波动时，该影响加剧。因此，应尽可能地在开始测量前的几分钟接通测量仪，使其热稳定。

如要关闭测量仪，请重新按压电源键(11)。测量仪保存所有设置，然后自动关闭。请合上保护盖(1)，以确保安全运输测量仪。

您可以在主菜单中选择是否以及多久之后自动关闭测量仪(参见“主菜单”，页10)。

如果充电电池或测量仪超出技术参数规定的工作温度，则测量仪在短促警告(参见“故障 - 原因和解决方法”，页11)后自动关闭。使测量仪冷却，然后再次接通。

测量准备

调整表面温度测量的辐射率

物体辐射率取决于其表面的材质和结构。它表示，与理想的热辐射器(黑色物体，辐射率 $\epsilon = 1$)相比，该物体发出的红外热辐射量，数值在0至1之间。

要确定表面温度，请以非接触方式测量所显示物体发射出的天然红外热辐射。为了确保正确测量，必

须在每次测量前检查测量仪上设置的辐射率，必要时与测量物体进行匹配。

测量仪中预设的辐射率为基准值。

您可以选择一个预设好的辐射率，或者输入一个具体的数值。通过菜单<测量> → <辐射率>设置所需的辐射率(参见“主菜单”，页10)。

- ▶ 只有当设置的辐射率和物体辐射率一致时，才能正确测量温度。

辐射率越小，反射温度对测量结果的影响越大。因此，在更改辐射率时务必调整反射温度。通过菜单<测量> → <反射温度>调整反射温度(参见“主菜单”，页10)。

测量仪显示的假定色差可能是由不同的温度和/或不同的辐射率导致的。如果辐射率差别较大，显示的温差会明显偏离实际温差。

如果测量范围内有不同材料或不同结构的多个测量物体，那么显示的温度值仅对与设定的辐射率相匹配的物体精确。对于所有其它(具有不同辐射率的)物体，显示的色差可以用作温度关系提示。

测量条件提示

高反射或光泽表面(例如光泽的瓷砖或光亮的金属)可能严重影响显示的测量结果或导致其失真。需要时用导热良好的深色亚光胶带贴住测量面。让胶带短暂地在表面上调温。

对于反射表面请确保良好的测量角度，这样其它物体的反射热辐射不会使测量结果失真。例如，从前面垂直测量时，您自身的体热辐射会影响测量。在测量平整表面时，这样会显示您的身体轮廓和体温(反射值)，而非被测表面的本来温度(表面的测得值或实际值)。

原则上，无法穿过透明材料(例如玻璃或透明塑料)进行测量。

测量条件越好越稳定，测量结果就越确切可靠。这不仅与环境条件的温度波动相关，所测物体剧烈的温度波动也会影响精度。

烟、蒸汽/高湿度或含有粉尘的空气将影响红外温度测量。

提高测量精度的提示：

- 请尽可能靠近测量物体，将您与测量表面之间的干扰因素降至最低。
- 在测量前为室内通风，尤其是当空气较脏或有大量水汽时。通风后使房间调温一会儿，直至重新达到常温。

根据刻度匹配温度

显示屏的右侧显示有刻度(h)。上端和下端的数值对应于热成像中测得的最高温度(g)或最低温度(i)。为该刻度尺计算整个像素的99.9%。热成像中颜色与温度值划分是均匀(线性)分配的。

因而可以利用不同的色调在这两个边界值范围内分配温度。正好位于最高值和最低值中心的温度例如已分配给刻度中间的颜色区域。



在测定具体范围的温度时，请移动测量仪，使带有温度显示的十字线(I)对准需要测量的点或范围。在自动设置中，刻度的色谱总是线性(=均匀)地分配在最高和最低温度之间的整个测量范围上。

测量仪显示测量范围内所有测得的温度，相互之间成比例显示。如果在某个范围内，例如在某个彩色显示图内，调色板中的热量显示为淡蓝色，那么说明淡蓝色范围属于当前测量范围内温度相对较低的测量值。但是这些范围却可能处于一个可导致受伤的温度区域内。因此，请始终在刻度表上或直接在十字线上观察显示的温度。

功能

彩色显示的匹配

根据测量情况，不同的调色板可以方便热成像的分析，并清晰地显示屏上显示物体或实际情况。这不会影响测得的温度。它只改变温度值的显示。

切换调色板时，请停留在测量模式，按压向右箭头键(10)或向左箭头键(14)。



热成像和真实图像重叠

为了更好地定位(=所显示热成像的空间位置匹配)，可以在调整好温度范围后另外叠加一张视觉真实图像。

提示：真实图像和热成像的叠加在0.55米的距离上最准确。如果与测量物体的距离存在偏差，则受原理限制，会导致真实图像和热成像偏移。该偏移可以通过GTC Transfer软件进行补偿。

本测量仪具有以下功能：

- **100%红外图像**
仅显示热成像。
- **画中画**
显示的热成像经过剪裁，四周区域显示真实图像。该设置改进了测量范围的局部分配。
- **透明度**
显示的热成像以透明的形式叠在真实图像上方。这样能够更好地识别物体。

通过按压向上箭头键(7)或向下箭头键(12)，您可以选择该设置。



固定刻度

热成像中的颜色分配是自动进行调整的，但是可以通过按压右侧功能键(9)进行冻结。这样就可以对不同温度条件下测得的热成像进行比较(例如在检测多个空间的热桥时)或者在热成像中隐藏极冷或极热的物体，否则可能会扭曲(比如查找热桥时将散热器测为高温物体)。

如需重新将刻度切换为自动，请再次按下右侧功能键(9)。温度现在重新动态变化，根据测得的最高值和最低值进行调整。

测量功能

如需调用其它可在显示中提供帮助的功能，请按压按键Func(8)。在显示的选项中用向左箭头键(14)或向右箭头键(10)导航，以选择某个功能。选择一个功能，然后再次按下按键Func(8)。

有以下测量功能可用：

- **<自动>**
在热成像中自动进行颜色分配。
- **<热态搜索器>**
在该测量功能下只会把测量范围内较热的温度显示为热成像。这些较热温度以外的范围将显示为灰阶真实图像。通过灰阶进行显示可以避免将彩色物体错误地与温度联系起来(例如在查找过热的零部件时与电气柜内的红色电缆混淆)。用向上箭头键(7)和向下箭头键(12)调整刻度。这样可

以作为热成像放大或缩小显示的温度范围。本测量仪仍然同时测量最低和最高温度，并显示在刻度(h)的两端。

- <冷态搜索器>

在该测量功能下只会把测量范围内较冷的温度显示为热成像。这些较冷温度以外的范围将显示为灰阶真实图像，以免将彩色物体错误地与温度联系起来（例如在查找有问题的绝缘层时与蓝色窗框混淆）。用向上箭头键(7)和向下箭头键(12)调整刻度。这样可以作为热成像放大或缩小显示的温度范围。本测量仪仍然同时测量最低和最高温度，并显示在刻度(h)的两端。

- <手动>

如果热成像中测得的温差较大（例如在检查热桥时将散热器测为高温物体），那么可用的颜色将分布在最高和最低温度之间的众多温度值上。这可能会导致无法再详细地显示细微的温差。为了能够详尽地显示待检查的温度范围，请按以下方式操作：在切换到<手动>模式后，您可以设置最高或最低温度。这样就可以设定与您相关的温度范围，从而能够识别细微的区别。在<复位标尺>设置中，刻度又可以根据红外传感器视野范围内的测量值自动进行调整。

主菜单

如需进入主菜单，请按下的按钮Func(8)，以调出测量功能。现在按下右侧功能键(9)。

- <测量>

▪ <辐射率> (d)

对于若干最常见材料，有已存储的辐射率可供选择。为了简化搜索，这些值在辐射率目录中进了分组。首先在菜单项<材料>下选择合适的类别，然后选择合适的材料。相应辐射率显示在下面一行中。如果您已知测量物体的确切辐射率，也可在菜单项<辐射率>中以数值形式设置该辐射率。

如果经常测量相同的材料，则可以收藏5个辐射率，以便通过顶部栏（从1至5编号）快速调用。

▪ <反射温度> (c)

这个参数的设置可以改善测量结果，特别是对于辐射率较低（=高反射）的材料。在某些情况下（尤其是在室内），反射温度就是环境温度。如果反射强烈的物体附近有温差较大的物体会影响测量，那么应调整该数值。

- <显示>

▪ <中心点> (l)

该点显示在热成像的中间，为您显示此位置上测得的温度值。

▪ <热点> (k): <打开>/<关闭>

在热成像中用红色十字线标记最热点（=测量像素）。这样可以更轻松地查找临界位置（比如开关柜中松动的触点端子）。为了尽可能精确地测量，请将测量物体对焦在显示屏的中心（85 × 64像素）。通过该方式一同显示测量物体的相应温度值。

▪ <冷点> (m): <打开>/<关闭>

在热成像中用蓝色十字线标记最冷点（=测量像

素）。这样可以更轻松地查找临界位置（比如窗中的不密封位置）。为了尽可能精确地测量，请将测量物体对焦在显示屏的中心

（85 × 64像素）。

▪ <色标> (h): <打开>/<关闭>

▪ <平均温度> (b): <打开>/<关闭>

平均温度(b)显示在热成像的左上方（热成像中所有测得数值的平均温度）。这样可以使您更容易地确定反射温度。

- <WiFi> (e): <打开>/<关闭>

（参见“数据传输”，页 11）

- <设备>

▪ <语言>

在该菜单项下，您可以选择显示中使用的语言。

▪ <时间/日期> (a)

如要更改测量仪中的时间和日期，请调出子菜单<时间/日期>。除了调整时间和日期外，还可以在该子菜单中更改其相应的格式。如要离开子菜单<时间>和<日期>，请按压右侧功能键(9)以保存设置或按压左侧功能键(16)以放弃改动。

▪ <关闭时间>

您可以在该菜单项中选择测量仪在不按压任何按键时自动关闭的时间间歇。选择设置

<切勿>，您也能停用自动关闭。

▪ <WiFi频道>

您可以在该菜单项下设置另一个Wi-Fi®通道。

▪ <高音频质量>

您可以在该菜单项下调整通过语音备忘录的音频文件的质量。请注意，较高的音频质量需要更多的存储空间。

▪ <设备信息>

您可以在该菜单项下调出关于测量仪的信息。您在这里可找到测量仪的序列号和安装的软件版本。

▪ <出厂设置>

您可以通过该菜单项将测量仪恢复到出厂设置以及彻底删除所有数据。这可能需要几分钟。按压<更多>的向右箭头键(10)，以便进入子菜单。然后按压右侧功能键(9)以删除所有文件或按压左侧功能键(16)以取消该过程。

如要退出任一菜单并返回标准显示屏，您也可按压测量按键(22)。

记录测量结果

保存测量结果

测量仪接通后立刻开始测量并连续运行直至关闭。

如需保存图像，请将摄像头对准所需的测量物体，然后按下保存键(13)。图像将被保存在测量仪的内部存储器中。也可以按下测量键(22)（暂停）。测量被冻结，并显示在显示屏上。这使您可以仔细查看图像并进行后续调整（例如调色板）。如果不想保存冻结的图像，则可以通过测量键(22)再次启动测量模式。如需将图像保存在测量仪的内部存储器中，请按下的保存键(13)。

录制一条语音备忘

如需记录环境条件或有关所存储热成像的附加信息，您可以录制一条语音备忘。除了热成像和虚拟图像外，也会保存该语音备忘并稍后传输。

建议录制一条语音备忘，以确保更好地存档。

在画廊中录制语音备忘。请按如下方式操作：

- 按压左侧功能键**(16)**，以进入画廊。
- 按压按键**Func (8)**。开始录制。录制所有相关信息。
- 如要**结束**录制，请再次按压按键**Func (8)**或右侧功能键**(9)**。
- 如要**取消**录制，请按压左侧功能键**(16)**。录制后，您可以收听该语音备忘。
- 如要**收听**录制的内容，请再次按压按键**Func (8)**。播放录制内容。
 - 如要**暂停**播放，请按压右侧功能键**(9)**。如要继续播放被暂停的播放，请重新按压右侧功能键**(9)**。
 - 如要**停止**播放，请按压左侧功能键**(16)**。

如要录制新的语音备忘，请删除已存在的语音备忘，然后开始录制。

录制时请注意：

- 麦克风**(15)**位于键盘后面的麦克风图标旁。请对着麦克风的方向说话。
- 最多可以录制30秒。

调取保存的图像

如需调取保存的热成像，请按如下方式操作：

- 按压左侧功能键**(16)**。现在，显示屏中显示最后保存的图片。
- 按压向右箭头键**(10)**或向左箭头键**(14)**，在保存的热成像之间切换。

除了热成像外，还保存了虚拟图像。如要调出该图像，按压向下箭头键**(12)**。

您可以通过按压向上箭头键**(7)**将记录的热成像显示为全图像。在全屏视图中，标题栏在3秒钟后隐藏，以便您可以查看热成像的所有详细信息。

您可以通过向上箭头键**(7)**和向下箭头键**(12)**切换视图。

删除保存的图像和语音备忘

如需删除特定的热成像或全部的热成像，请进入画廊视图：

- 按下回收站图标下的右侧功能键**(9)**。子菜单自动打开。您可以在此处选择是否需要删除该图像或相关的语音备忘（如果已录制），或删除全部图像。如果只需删除该图像或语音备忘，请通过按键**Func (8)**确认该过程。
- 如果需要删除全部图像，请按压按键**Func (8)**或右侧功能键**(9)**，并通过右侧功能键**(9)**确认该过程或通过按压左侧功能键**(16)**取消删除过程。

图像的数据片段保留在存储器中，可以修复。如要彻底删除，请在主菜单中选择**<设备>** →

<出厂设置>。

数据传输

通过USB接口传输数据

打开Type-C® USB插口的盖子**(5)**。利用随附的Type-C® USB线**(25)**将测量仪的Type-C® USB接口**(6)**与您的计算机连接起来。

现在通过电源开关**(11)**接通测量仪。

在您的计算机上打开文件浏览器并选择驱动器

GTC 600 C。从测量仪内部存储器可复制已存的文件，将其移动到您的计算机上或删除。

一旦所需的过程结束后，请按标准流程将驱动器从计算机上脱开，然后通过电源开关**(11)**再次关闭测量仪。

注意：请始终先从您的操作系统上移除驱动器（弹出驱动器），否则可能会损坏测量仪的内部存储器。

在测量运行期间，请移除Type-C® USB线，并合上盖板**(5)**。

请始终保持USB接口盖板关闭，以免灰尘或溅水进入壳体内。

提示：仅可通过USB线将测量仪连接到计算机上。如果连接其他设备，则可能损坏测量仪。

提示：Type-C® USB接口仅用于数据传输。无法为蓄电池和充电电池充电。

热成像的再处理

保存的热成像可以在计算机上Windows操作系统下进行再处理。为此，请在本测量仪的产品网页上下载GTC Transfer软件，网址：

www.bosch-professional.com。

通过WLAN传输数据

本测量仪装备有一个Wi-Fi®接口，可以将保存的图像从测量仪无线传输到移动终端设备上。

提供专用的博世应用程序（APP）供使用。这些应用程序可以根据终端设备在相应的软件商店中下载：











博世应用程序（除了无线传输您的图像数据外）还可以为您扩展功能范围和简化测量数据的再处理及转发（例如通过电子邮件）。关于建立Wi-Fi®连接所需的系统前提条件的信息，可在博世网站上找到：www.bosch-professional.com。

如需激活/关闭测量仪上的Wi-Fi®连接，请调出主菜单，用按键导航，选择**<WiFi>**，然后将其激活/关闭。Wi-Fi®激活后，显示屏中出现显示**(e)**。请确保移动终端设备上的Wi-Fi®接口已激活。

启动博世应用程序后（在Wi-Fi®模块已激活的情况下），在移动终端设备和测量仪之间建立连接。为此请遵守应用程序（APP）的指导。

故障 – 原因和解决措施

出现故障时，本测量仪会重启，之后可以再次使用。否则，下列一览表可在持续存在故障信息时为您提供帮助。

故障	原因	解决措施
	充电电池的电量用尽了	请给充电电池充电。
	充电电池过热或过冷	使充电电池冷却或更换充电电池。
	图像存储器已满	必要时，请将图像传输至另一存储介质（比如计算机）。然后删除内部存储器中的图像。
	图像存储器故障	通过删除所有图像来格式化内部存储器。如果问题仍存在，请将测量仪发送给经授权的博世客户服务中心。
	通过Wi-Fi®传输数据时速度缓慢	切换Wi-Fi®频道（在主菜单的<设备> → <WiFi频道>下）。
	计算机无法识别测量仪。	检查计算机上的驱动程序是否是最新版本。计算机上可能需要更新版本的操作系统。
本测量仪无法与计算机连接在一起。	USB接口或USB线损坏	检查测量仪是否与其他计算机连接在一起。如果未连接在一起，请将测量仪发送给经授权的博世客户服务中心。
	纽扣电池电量耗尽	更换纽扣电池（参见“更换纽扣电池（见图B）”，页13）并确认更换。
	测量仪损坏	将测量仪发送给经授权的博世客户服务中心。

术语解释

更多信息请参见：
www.bosch-professional.com。

红外热辐射

红外热辐射是每个0开氏度（-273 °C）以上的物体都会发出的电磁辐射。辐射量取决于物体的温度和辐射率。

辐射率

物体辐射率取决于其表面的材质和结构。它表示，与理想的热辐射器（黑色物体，辐射率 $\epsilon = 1$ ）相比，该物体发出的红外热辐射量，数值在0至1之间。

热桥

热桥是建筑物外墙上的一个部位，在该部位上因结构会导致局部热量损失增加。

热桥可能会导致发霉风险增大。

反射温度/物体反射性

反射温度是并非由物体自身发出的热辐射。视结构和材料而定，环境辐射在待测物体上反射，从而使原本的温度结果失真。

物体距离

测量物体和测量仪之间的距离影响了每个像素探测的面积大小。物体距离越大，您可以测量的物体就越大。

距离 (米)	红外像素尺寸 (毫米)	红外范围宽 × 高 (米)
0.3	1	0.25 × 0.19
0.55	2	~ 0.46 × 0.35
1	3	~ 0.83 × 0.63
2	6	~ 1.66 × 1.26
5	16	~ 4.14 × 3.15

维修和服务

维修和清洁

存储和搬运测量仪时，一定要将其放在合适的容器中，比如原包装。

测量仪器必须随时保持清洁。脏污的红外线传感器(23)可能会影响测量精度。

清洁时不允许有液体渗入测量仪中。

切勿尝试用锋利的物体清除红外线传感器(23)、摄像头(24)、扬声器(18)或麦克风(15)上的脏污。切勿擦拭红外线传感器和摄像头（有刮擦的危险）。

如果需要重新校准测量仪，请联系经授权的博世客户服务中心。

需要修理时，请将测量仪装入原包装邮寄。

测量仪内没有用户可以维护的零件。打开壳体可能损坏测量仪。

更换纽扣电池（见图B）

将螺栓(4)从纽扣电池支座上拧出。用辅助工具（例如一把扁平头螺丝刀）将纽扣电池支座(2)从测量仪中拔出。更换纽扣电池。安装纽扣电池支座后，再次拧紧螺栓(4)。

客户服务和应用咨询

本公司顾客服务处负责回答有关本公司产品的修理、维护和备件的问题。备件的展开图纸和信息也可查看：www.bosch-pt.com
博世应用咨询团队乐于就我们的产品及其附件问题提供帮助。

询问和订购备件时，务必提供机器铭牌上标示的10位数物品代码。

中国大陆

博世电动工具（中国）有限公司

中国 浙江省 杭州市

滨江区 滨康路567号

102/1F 服务中心

邮政编码：310052

电话：(0571)8887 5566 / 5588

传真：(0571)8887 6688 x 5566# / 5588#

电邮：bsc.hz@cn.bosch.com

www.bosch-pt.com.cn

制造商地址：

Robert Bosch Power Tools GmbH

罗伯特·博世电动工具有限公司

70538 Stuttgart / GERMANY

70538 斯图加特 / 德国

其他服务地址请见：

www.bosch-pt.com/serviceaddresses

搬运

所推荐的锂离子充电电池必须符合危险物品法规。使用者无须另外使用保护包装便可以运送该充电电池。

但是如果将它交由第三者运送（例如：寄空运或委托运输公司）则要使用特殊的包装和标示。此时必须向危险物品专家请教有关寄送危险物品的相关事宜。

确定充电电池的外壳未受损后，才可以寄送充电电池。粘好未加盖的触点并包装好充电电池，不可以让充电电池在包装中晃动。必要时也得注意各国有关的法规。

处理废弃物



应对测量仪、蓄电池/电池、附件和包装进行环保的回收利用。



请勿将测量仪和电池/蓄电池扔到生活垃圾里。

蓄电池/电池：

锂离子：

请注意 搬运 段落中的指示。（参见“搬运”，页 13）。

产品中有害物质的名称及含量

部件名称	有害物质					
	铅 (Pb)	汞 (Hg)	镉 (Cd)	六价铬 (Cr ⁺⁶)	多溴联苯 (PBB)	多溴二苯醚 (PBDE)
外壳的金属部分	○	○	○	○	○	○
外壳的非金属部分 (包括玻璃)	○	○	○	○	○	○
组合印刷电路板	X	○	○	○	○	○
附件 ^{A)}	X	○	○	○	○	○
键盘	○	○	○	○	○	○
显示器 ^{B)}	○	○	○	○	○	○
内部连接电缆	○	○	○	○	○	○

A) 适用于采用附件的产品

B) 适用于采用显示器的产品

本表是按照SJ/T 11364的规定编制

○：表示该有害物质在该部件所有物质材料中的含量均在GB/T 26572规定的限量要求以下。

X：表示该有害物质至少在该部件的某一物质材料中的含量超出GB/T 26572规定的限量要求，且目前业界没有成熟的替代方案，符合欧盟RoHS指令环保要求。

产品环保使用期限内的使用条件参见产品说明书。